



Life is fine and enjoyable, yet you must learn to enjoy your fine life.


HUNTINGTON
www.hbfaucet.com

Our mission is designed products that is fit with you,
 and create the perfect environment in your bathroom or kitchen.



 **HUNTINGTON**
 — HB 衛浴 —

BATHROOM

- INTELLISENSE
 FAUCET
- BATHROOM CABINET
- MIRROR CABINET
- CERAMIC TOILET
- KITCHEN
- DESIGN



www.hbfaucet.com
2021-2022

 **HB 衛浴生活館**

106 台北市大安區敦化南路一段277號1樓
 02-2707-6126 / 2707-6136

服務專線：0800-522-588
 服務信箱：service.tw@hbfaucet.com



 HUNTINGTON
—— HB 衛浴 ——

目錄

CONTENTS

01 品牌理念

03 產品優勢

05 產品特色

07 無鉛能力

09 認證資訊

11 浴室龍頭

- 13** IntelliSense 無把手感應龍頭
- 17** Jazz 爵士 - 置物盒龍頭
- 21** Product Features 浴室龍頭產品特色
- 23** Skitter 捷克
- 25** 掛牆恆溫龍頭
- 27** Splice 普萊斯
- 29** 掛牆恆溫龍頭
- 31** Trim 魔方
- 35** Ascend 飛揚
- 37** Flicker 菲利克
- 39** Glide 加德
- 40** Vogue 樂活
- 41** Rotunda 星動
- 42** Dazzle 迪佐

43 廚房龍頭

53 不鏽鋼龍頭 - 浴室

54 浴室配件

- 55** Trim 魔方
- 58** Rotunda 星動

60 龍頭 & 淋浴配件

- 61** 配件、排水系統
- 62** 銅鍛進水彎頭
- 62** 噴槍
- 63** 升降桿

85 龍頭及配件 - 產品尺寸工程圖

- 87** 浴室龍頭
- 95** 廚房龍頭
- 96** 不鏽鋼龍頭

65 浴櫃鏡櫃組

73 產品尺寸工程圖

75 陶瓷馬桶

83 產品尺寸工程圖

品牌理念

BRAND CONCEPT



堅持「處處為他人著想」，用心體貼的品牌策略

貼近人心、以完美的客戶體驗為導向，堅持給予顧客最好的產品及貼心售後服務。

對綠色環保與珍愛地球不遺餘力，希望能給下一代安全、健康、純淨的生活。

歷史沿革

Huntington Brass 為美國精品龍頭品牌，母公司創立於1979年，專注於ODM之水龍頭、浴室配件等高端衛浴五金產品的製造和銷售。為了提供顧客頂級的產品與最貼心的服務，“Huntington Brass”於1989年註冊商標為自有品牌，在美國市場銷售至今已近30年。

2019年開始走向全衛浴產品，2020年在台灣市場推出第一款浴櫃鏡櫃組以及陶瓷馬桶，2021年即將推出第一款無把手智能產品。

精品品牌

Huntington 音譯為「海廷頓」，其無鉛水龍頭是美國五星級酒店、豪宅、政府機關等指定品牌；除了無鉛無毒、抗菌防污、環保省水等…功能，更專注於極致工藝設計、智能研發與符合國際認證標準，海廷頓走向全衛浴並提供世界各國多樣化產品選擇。

社會責任

身為國際頂尖品牌，除了保證優良的產品品質及完善的銷售服務，「海廷頓」更榮獲各項國際認證，值得您的信賴。在多項專業認證中，可區分為五大類，包含無鉛、飲水、品質、環境保護及職場安全等。除了本身的企業責任之外，海廷頓更承諾在環境保護及擔負起員工安全的社會責任。

PRODUCT ADVANTAGES

產品優勢



無鉛無毒 抗菌節水

本產品採用無鉛銅錠鑄造，銅材質本身具備抗菌能力，並以先進PVD真空鍍膜來抗氧防腐，同時獲得美國節水認證，兼具性能與美學雙優勢。

無鉛

- 採用自煉無鉛銅錠鑄造，皆通過廠內實驗室抽樣檢測，符合國際認證標準。
- 使用精煉黃銅鑄造成型，鉛含量 $\leq 0.25\%$ ，符合AB1953國際標準。
- 鉛析出量僅 $0.5 \mu\text{g/L}$ ，意即僅有美國與中國標準($5 \mu\text{g/L}$)的1/10，讓您遠離鉛危機。
- 符合NSF 61-9、AB1953等嚴格標準，守護您的用水安全。

節水

- 擁有WaterSense、CALGreen等美國認證，節水責任（可達 5.7 L/min ）讓我們協助您。
- 符合台灣省水標章標準（ 9 L/min ），輕鬆省下1/4的水量，讓您在用水的同時也能隨時為這片土地盡一份心力。
- 搭配起泡器的柔性出水感，省水的同時仍保有清新舒爽的用水體驗。

極致工藝

- 引進最先進PVD真空鍍膜技術，抗氧防腐能力強，強化表面膜層硬度，通過美國ASTM嚴格標準。
- 產品膜層均勻細緻，堅固耐用，不留刮痕。
- 雙層電鍍鍍，增強抗腐蝕能力，同時增加表面色彩的細膩度、豐富度。
- 製程不含六價鉻，工藝環保無汙染，和您一起愛護生態。

塑件無毒

- 龍頭內部流水通道皆採取低鉛銅材及無毒塑料製作。
- 更全面的讓您的飲用水源遠離重金屬與其他毒性的危害。

品味非凡

- 引進低壓鑄造機具，在提供生產品質的同時，更增加產品外觀造型豐富度。
- 以長年的市場分析基礎，搭配精煉造型設計能力與智能研發，讓產品兼具性能與市場美學雙優勢。

產品特色 FEATURES



Health 健康



無鉛

原料銅材與產品鉛析出量皆，符合國際無鉛認證標準。



塑件無毒

龍頭配件產品通過美國 NSF 標準認證，所有過水塑料皆達到美國直飲水檢測無毒標準，帶給消費者最佳安心保障。



抗菌防污

原料銅材質本身具備抗菌能力，力求每項產品擁有高規格自潔能力保障您的用水健康。

Environmental Protection 環保



節水省水

產品出水量除符合國際節水認證外，並使用控制出水，減少飛濺的龍頭零件，與您珍惜每份珍貴水資源。

Technology 技術



SilkMove

使用通過北美cUPC認證的抗磨耐用高硬度陶瓷軸心，透過獨特SilkMove 技術讓龍頭操作更順暢使用壽命更高。



快速拆裝

體恤您的忙碌生活，為此部分產品配置了新穎的快拆接管結構，簡單易操作的拆卸方法，增加管材替換的簡便性。



拉伸式花灑頭

花灑頭採用拉伸式功能設計，讓龍頭風格貼近家居時尚裝潢外，更兼具出水穩定，操作便利等功能性。



360 度轉動花灑頭

360°花灑頭轉動設計讓龍頭操作便利，出水範圍大且穩定。



本體可旋轉

水龍頭本體使用變動式可旋轉結構設計，讓出水管控制桿筒可選擇置左或置右，便利快速裝卸、體貼客戶操作使用。



雙功能出水花灑頭

雙功能出水花灑頭設計，操作便利，並提供花灑直噴和擴散雙出水功能等雙功能性設定。



恆溫 38 度

閥芯通過北美的cUPC認證，龍頭自動感應冷熱水進水溫度變化並穩定調節出水最適溫度為38°C，精準恆溫科技不再忽冷忽熱。



冷熱壓力平衡

閥芯通過北美的cUPC認證，可自動感應冷熱水進水壓力並進行自動補償以穩定綜合出水溫度，水溫極限不超過48.9°C，精準控溫科技有效防止燙傷。

Finish 表面處理



PVD 表面處理

多元化 PVD 鍍膜技術，產品兼具美學與功能性製程不含六價鉻，工藝環保無污染，讓您安心享受水的純淨美好。



Ultra Bright

高品質的電鍍技術，確保產品表面抗磨損，長期光亮如新，20um鍍鍍層標準，更大大增強龍頭的抗腐蝕能力。

Service 服務



零維修服務

自購買日起算1年內，在正常安裝、使用及清潔、維護下，家庭自用產品有任何瑕疵，免費全產品換新，讓您更放心。



設計造型

不僅在無鉛、節水、抗菌等性能上要求高效率低耗能，同時追求產品外觀美學，使龍頭成為生活品味的一部分。

無鉛能力 LEAD-FREE CAPABILITY



遠離鉛害 守護健康

「鉛」具有神經毒性的重金屬元素，它會經由呼吸系統、消化系統等管道到人體體內，對人體造成嚴重的傷害，無鉛水龍頭已成為現代消費者使用之新趨勢。

製程改良

為了給您和家人最安心的高品質生活，Huntington Brass不惜投入大量資金與心力，從原材料配方研發及熔煉工藝入手，確保原料鉛含量絕對低於0.25%，大幅降低鉛金屬造成毒害的機率。除此之外，Huntington Brass更加強工藝流程，抑制鉛的進一步析出，使鉛析出量僅0.5ug/L，減少龍頭水中鉛含量。

低污染材料

為使顧客能更安心使用我們的產品，Huntington Brass 致力由源頭的熔煉工藝入手；從原材料配方研發，使用含鉛量極低的無鉛銅原料，導入生產銅條、銅錠之優化工藝流程；也利用各金屬活性不同的化學特性，抑制鉛的進一步析出，使產品的鉛含量及鉛析出量皆大大減少。

把關檢驗

Huntington Brass 透過直讀光譜分析儀、金相電子顯微鏡等設備，針對各批銅材原料樣本進行成份分析，同時進行銅質抗脫鋅測試，避免銅材經長年使用，與水質接觸而流失鋅質，並符合NSF61-9、AB1953等國際認證標準。Huntington Brass 以層層嚴格標準，為您的水質安全作把關，提供您於家庭用水上，最安心的承諾。

認證資訊 CERTIFICATION

五大保證 值得信賴

Huntington Brass 透過持之以恆的努力，榮獲各項國際認證的肯定，成為值得您信賴的品牌。在我們多項認證中，檢測重點共分為五類。



無鉛 Lead-Free



美國加州無鉛法案
AB1953認證



美國衛生基金會
NSF認證



台灣LF無鉛標章

節水 Water Saving



美國環保署
水意識計畫節水認證



澳洲水標誌認證

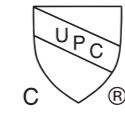


加州綠能建築認證



澳洲節水效率標章

品質 Product Quality



美國國際管道暖通機
械認證協會UPC認證



國際標準化組織
ISO 9001

環境保護 Environmental Protection



ISO14001環境管理

職場安全 Workplace Safety




職業安全衛生認證：
OHSMS18001:1999



浴室龍頭

Bathroom Faucet

iS BY HUNTINGTON

揮舞你的手 
揮別繁瑣的生活態度

iS IntelliSense
Basin Faucet
無把手感應臉盆龍頭

Combination of function and design

90秒自動關水，洗淨超便利。
儲水洗臉、洗毛巾或清洗日常用品。



感應距離2-8cm，快速輕鬆感應開關。
預防反覆觸碰細菌的風險。



智慧低電量閃爍提醒設計。



手動控溫，依照季節自由調節水溫。
天氣冷了水溫加熱，雙手不再冰凍。
天氣熱了水溫調低，涼爽不燥熱。
隨心所欲輕鬆操控。



起泡器出水
洗手時，輕柔地拂過肌膚，
減少濺起大量水花。

Bathroom
Design)))
Innovation
Health
Safety



NEW Coming soon 即將上市



Smart power saving 智慧節電
Save water 省水

Features 特色/功能

沒電關水
使用的過程中，如遇電池沒電時會自動關水，不會造成一直出水無法關閉的狀態。

非觸控開關
開關水不需要觸碰到龍頭，可降低細菌殘留。

感應式開關，紅外線感應
感應距離2-8cm內即可感應出水，不需觸碰龍頭。

90秒自動關水
開水超過90秒會自動關水，也可用來儲水或預防忘記關水，能減少浪費水資源。儲水90秒約7公升。

防太陽光
不會因太陽光照射在感應器上而無法感應，或感應不良的問題。

IPX4
國際防護等級認證，防水等級IPX4
防水性：防從任何角度對裝置噴水潑濺10分鐘。
(水量10L/min、水壓50-150kPa)

低電量提示
當電池低於4.5Vdc時，提示燈(紅色)會閃爍4次。

手控水溫
在龍頭本體上就能調節溫度，可隨時手控調整所需要的溫度，或依照季節性調整適合的溫度使用。

10.5° 斜面設計
可降低水漬殘留，容易清潔。

安全衛生
符合安規，不用擔心因高溫過熱產生安全疑慮，感應式能降低觸碰到細菌，使用更安心。

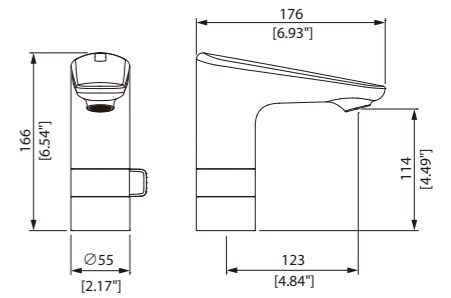
W3182901-TWR

無把手感應臉盆龍頭

防水等級：IPX4以上
鋅合金材質本體和撥桿
陶瓷閥芯 (Φ25)
紐珀1.2GPM恆流起泡器
膜片式抗水捶電磁閥
紅外線感應器省電模組

低電量LED 閃爍通知
快拆式電池更換
使用三號鹼性電池4顆
自動關水時間90秒
溫度手動調控撥桿
適用靜態水壓0.5-8公斤
水壓需求：至少2KG

含：
轉換接頭x2
電池盒座x1
AA鹼性電池盒x1
(產品不含電池)
D176 x H166 Ø55



- 不怕停電 使用電池更方便 不需另外插電
- 免工具開關電池盒 手動開關盒 快速更換
- 全新電量使用 >365天 約7.5萬次
- 閥芯達50萬次 開關壽命
- 可達30萬次 電磁閥壽命

電池使用注意事項：

- 儘量使用「新鮮」的電池。
- 各種電池品牌的電含量可能有所不同，使用期限可能會受影響。
- 電量使用次數多寡，也會影響電池本身的使用期限延長或縮短。
- 如電池使用不當、電池本身的健康程度、新電池久沒用電力流失或電池流出電池液等問題，都會造成電池壽命減短。
- 電池液如溢出或因溢出造成電池接點生鏽，就會無法正常使用與操作感應器。



Jazz 爵士

here are so many beautiful reasons to be happy.
Transform your shower into the shower of your dreams.



Enjoy
Relax
Refreshing



- + Smart thermostat
- Anti-scalding design
- Easy operation
- Quick removal and installation
- Storage design



- 智慧恆溫
- 防燙設計
- 直覺操作
- 快速拆裝
- 置物設計



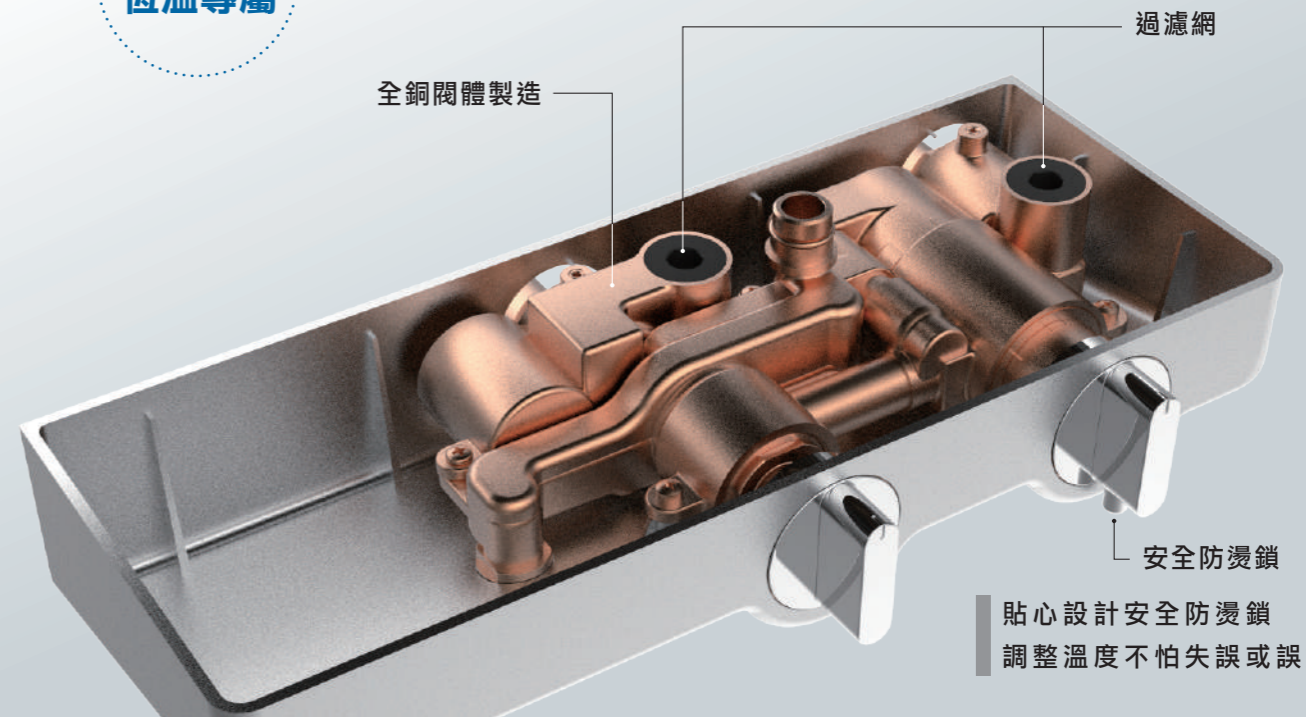
置物承重<10KG

浴缸出水口
可360°旋轉



Thermostatic
恆溫專屬

專利獨創上清洗濾網結構
濾網清潔不費周章

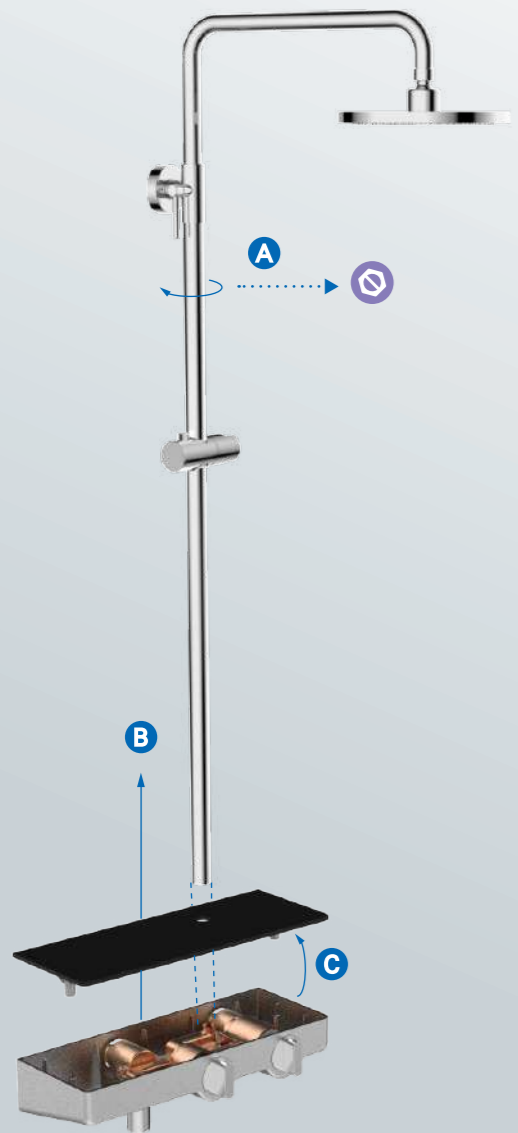


全銅閥體製造

過濾網

安全防燙鎖

貼心設計安全防燙鎖
調整溫度不怕失誤或誤觸



專利原裝研發安裝結構
產品安裝，維護變得簡單易行
全銅閥體製造，彰顯超強品質

快速拆裝 3 步驟

- Ⓐ 轉鬆頂噴硬管
- Ⓑ 將頂噴硬管往上抽
- Ⓒ 拆卸面蓋，進行過濾網清洗或置換



A shower wakes you up, soothes your senses or relaxes your body - and it starts the minute you step into the water.

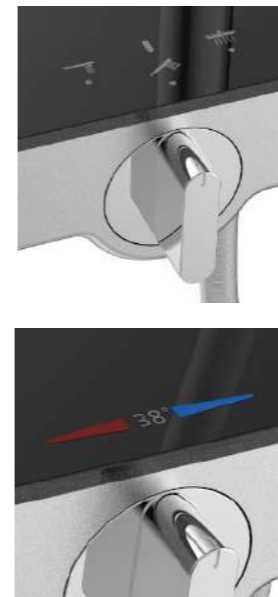
▼ 一般面板

只有選擇雙花灑的產品，
才会有頂噴的圖示。
溫度條標示均相同。



▼ 恆溫面板

只有選擇雙花灑的產品，
才会有頂噴的圖示。
溫度條標示均相同。



Jazz 爵士



\$ 9,800

S5328901-TW
掛牆淋浴浴缸
單花灑置物盒龍頭

鋼化玻璃置物板
金屬把手，銅本體
旋轉浴缸出水
陶瓷閥芯(Φ35)
3功能手握花灑
銀色PVC花灑軟管



\$ 14,800

S5728901-TW
掛牆淋浴浴缸
雙花灑置物盒龍頭

鋼化玻璃置物板
金屬把手，銅本體，旋轉浴缸出水
陶瓷閥芯(Φ40)
SUS304電鍍升降杆
單功能頂噴(鍍鉻面蓋)
3功能手握花灑
銀色PVC花灑軟管



恆溫系列

Thermostatic Faucets



\$ 14,800

S5329001-TW
掛牆恆溫淋浴浴缸
單花灑置物盒龍頭

鋼化玻璃置物板
金屬把手，銅本體，旋轉浴缸出水
旋轉式切換
恆溫閥芯(德國Vnet)
3功能手握花灑
銀色PVC花灑軟管
免拆裝龍頭即可沖洗更換濾網
以及清洗濾網



\$ 17,800

S5729001-TW
掛牆恆溫淋浴浴缸
雙花灑置物盒龍頭

鋼化玻璃置物板
金屬把手，銅本體，旋轉浴缸出水
旋轉式切換
恆溫閥芯(德國Vnet)
SUS304電鍍升降杆
單功能頂噴(鍍鉻面蓋)
3功能手握花灑
銀色PVC花灑軟管
免拆裝龍頭即可沖洗更換濾網
以及清洗濾網



浴室龍頭產品特色

Bathroom Faucet Features



陶瓷閥芯

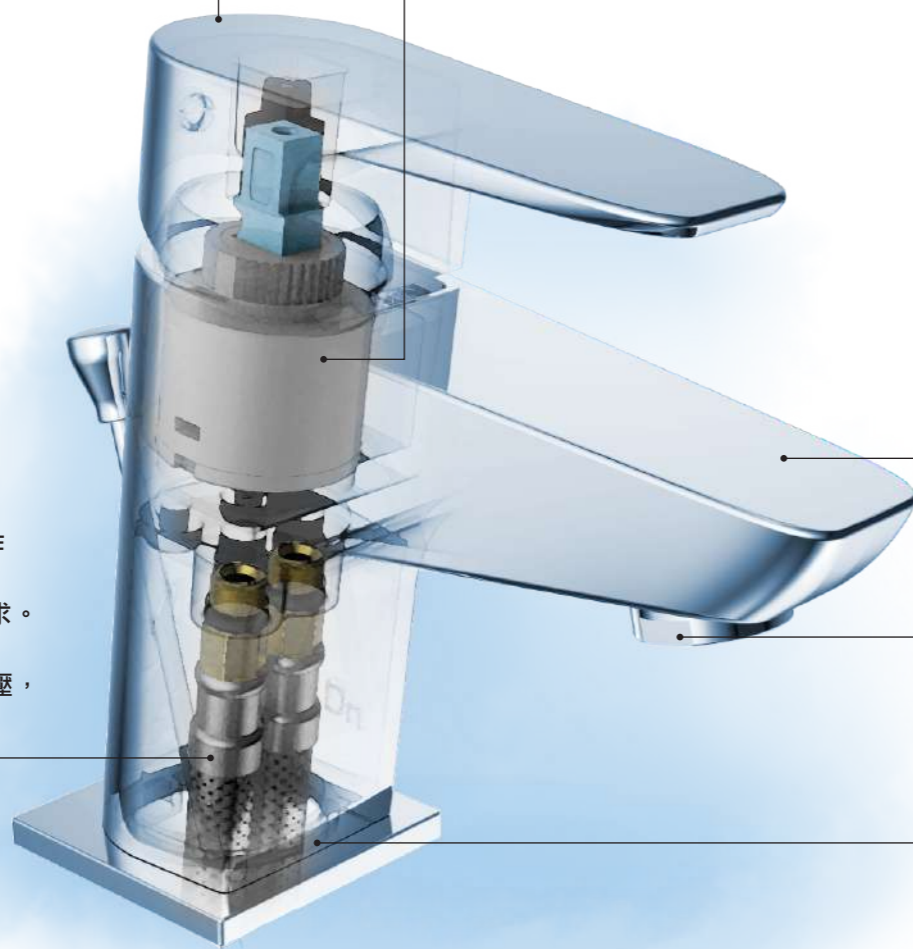
- 採用高品質陶瓷片，陶瓷片經過高壓壓制，成型後再進行精密研磨。
- 能達到50萬次開關壽命的高品質水準。通過NSF、CSA、WRAS等，國際飲用水標準。

表面處理

- 產品經過精拋，環保電鍍厚色澤光亮，手感細膩。
- 通過鍍層厚度，24H鹽霧及淬火等三項嚴謹的測試。
- 電鍍過程進行嚴格監控，對產生的污水進行回收，處理後循環再用，保護環境。

進水軟管

- 使用TPE無毒橡膠材料製作（優於EPDM軟管材質），符合北美NSF61-9無毒要求。
- 外層為不銹鋼編織絲，確保軟管可長期承受高水壓，且可長期使用而不生鏽。



銅原料主體

- 使用精煉黃銅鑄造，鉛含量 $\leq 0.25\%$ 。
- 通過對水質要求嚴苛的美國NSF飲水標準認證，保證健康，無毒。
- 銅的性質穩定，抵抗水中酸鹼物質的腐蝕，同時也具有抑菌作用，防止水中微生物的滋養。



起泡器（水波器）

- 起泡器統一使用瑞士NEOPERL品牌產品。
- 產品通過NSF的cUPC、WRAS等主要國家標準。
- 使用NEOPERL起泡器的龍頭出水柔軟，不濺水。



密封膠體

- 水龍頭密封水的橡膠件使用EPDM無毒橡膠製成。
- 耐高溫、耐高壓，是歐美認可的無毒材料，確保飲用水的無毒、健康。



Skitter 捷克

Skitter 捷克



NEW

\$ 6,000

W3182401-TW4

單把臉盆龍頭

金屬材質把手
無鉛銅材質主體
陶瓷閥芯(Φ25)
含按壓式排水組



NEW

\$ 8,000 消光黑

W3182449-TW4

單把臉盆龍頭

金屬材質把手
無鉛銅材質主體
陶瓷閥芯(Φ25)
含按壓式排水組



NEW

\$ 8,200

S5382401-TW

單把掛牆淋浴浴缸龍頭

金屬材質把手
銅材質主體
陶瓷閥芯(Φ35)
含3功能花灑,花灑插座
1500mm花灑軟管



NEW

\$ 12,000 消光黑

S5382449-TW

單把掛牆淋浴浴缸龍頭

金屬材質把手
銅材質主體
陶瓷閥芯(Φ35)
含3功能花灑,花灑插座
1500mm黑色PVC花灑軟管



Skitter 捷克



§ 16,000 消光黑

S5582449-TW

掛牆淋浴雙花灑龍頭

金屬材質把手
銅材質主體
陶瓷閥芯(Φ35)
SUS304材質升降杆
8"單功能太陽花灑
含3功能手握花灑
1500mm黑色PVC花灑軟管



恆溫系列 Thermostatic Faucets



§ 15,000

S5882401-TW

掛牆恆溫淋浴浴缸雙花灑龍頭

金屬材質把手，銅材質主體
SUS304升降杆組
左把手調節溫度
右把手調節流量以及開關出水
Vernet恆溫芯棒
含3功能手握花灑
1500mm花灑軟管
8"單功能太陽花灑



§ 20,000 消光黑

S5882449-TW

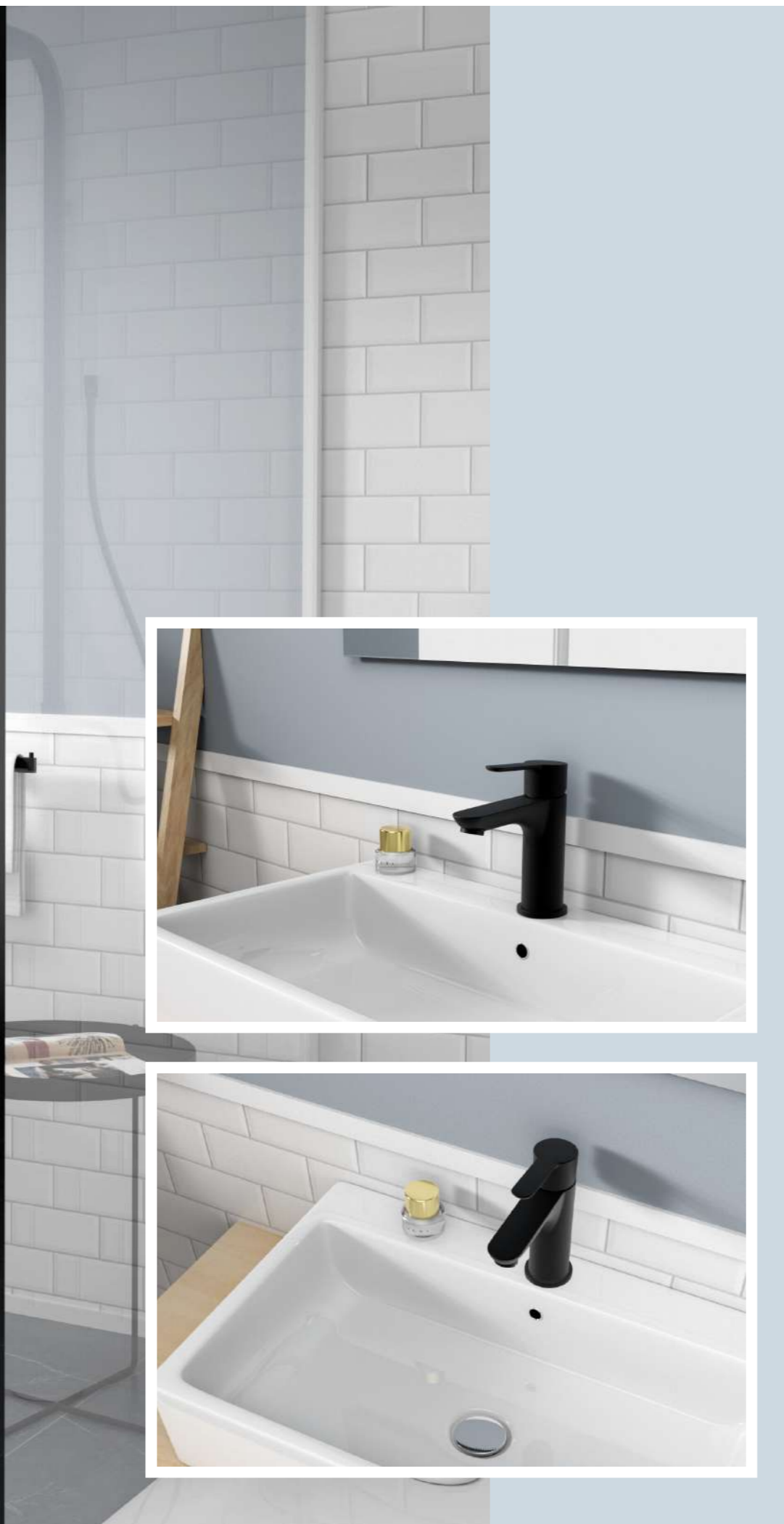
掛牆恆溫淋浴浴缸雙花灑龍頭

金屬材質把手，銅材質主體
SUS304升降杆組
左把手調節溫度
右把手調節流量以及開關出水
Vernet恆溫芯棒
含3功能手握花灑
1500mm黑色PVC花灑軟管
8"單功能太陽花灑



Splice 普萊斯

Playful and prudent,
a pleasant light dance splicing fun with honesty.



Splice 普萊斯



\$ 4,500

W3181301-TW4

單把臉盆龍頭

金屬材質把手
無鉛銅材質主體
陶瓷閥芯(Φ35)
含按壓式排水組



NEW

\$ 5,800 消光黑

W3181349-TW4

單把臉盆龍頭

金屬材質把手
無鉛銅材質主體
陶瓷閥芯(Φ35)
含按壓式排水組



\$ 6,300

W3581301-TW4

單把高腳臉盆龍頭

金屬材質把手
無鉛銅材質主體(分離式)
陶瓷閥芯(Φ35)
含按壓式排水組



NEW

\$ 8,300 消光黑

W3581349-TW4

單把高腳臉盆龍頭

金屬材質把手
無鉛銅材質主體(分離式)
陶瓷閥芯(Φ35)
含按壓式排水組



\$ 6,000

S5381301-TW

單把掛牆淋浴浴缸龍頭

金屬材質把手
銅材質主體
陶瓷閥芯(Φ35)
含3功能吸氣花灑, 花灑插座
1500mm花灑軟管



NEW

\$ 8,600 消光黑

S5381349-TW

單把掛牆淋浴浴缸龍頭

金屬材質把手
銅材質主體
陶瓷閥芯(Φ35)
含3功能吸氣花灑, 花灑插座
1500mm黑色PVC花灑軟管



普萊斯 - 掛牆恆溫龍頭

Splice - Wall Mounted Thermostatic Faucets

安全第一，從來就不是第二

- 智慧恆溫
- 安全定位
- 防燙設計
- 直覺操作

左右兩進水口設有安全逆止閥
可有效防止冷熱水逆流

右把手調節流量
以及開關出水

高精度陶瓷切換裝置
密合度高，絕不漏水

防燙安全鎖定鈕

左把手調節溫度

表面防燙處理
熱水區結構
最小化，更安全

Vernet 恆溫閥芯

- 冷水
- 熱水
- 混合水

定位套
定位銷釘

定位防燙傷

調溫把手內部設計有定位銷釘，出廠時已將龍頭的出水溫度設定在 38°C，此時，把手的按鈕與本體的 38° 刻度對齊，藉此達到防燙傷目的。當用戶需要更高溫度時，可以按下按鈕，按圖示的旋轉方向向後方轉動把手（通過定位套定位，最大不超過 48.9°C），向前轉動把手則可以降低溫度。如遇到冷水突然間無供應時，在 5 秒內，出水流量會小於 1.9L/MIN，且溫度不超過 48.9°C，從而達到防燙傷目的。

恆溫出水，洗的更暢快
防燙表面，使用更安全

假設在沐浴時有家庭成員也在用水，這種情況下水溫很可能無防備的急劇增加。恆溫技術可以防止發生此類情況產生。



直徑 4.6mm 精巧圓柱設計



恆溫 38°C 防燙安全鎖定鈕
不怕誤觸，讓您使用更安心



表面防燙處理
熱水區結構最小化，更安全



Splice 普萊斯

恆溫系列 Thermostatic Faucets



\$ 12,000

S5402401-TW1
掛牆恆溫淋浴浴缸龍頭

塑膠材質把手
銅材質主體
左把手調節溫度
右把手調節流量以及開關出水
Vernet 恆溫閥芯
含 3 功能吸氣花灑，花灑插座
1500mm 花灑軟管



\$ 15,500 消光黑

S5402449-TW1
掛牆恆溫淋浴浴缸龍頭

塑膠材質把手
銅材質主體
左把手調節溫度
右把手調節流量以及開關出水
Vernet 恆溫閥芯
含 3 功能吸氣花灑，花灑插座
1500mm 黑色 PVC 花灑軟管



\$ 14,500

S5902401-TW
掛牆恆溫淋浴浴缸雙花灑龍頭

金屬材質把手，銅材質主體
旋轉出水口，SUS304 升降杆組
左把手調節溫度
右把手調節流量以及開關出水
Vernet 恆溫閥芯
含單功能手握花灑
1500mm 花灑軟管
8" 單功能太陽花灑



Trim 魔方



Trim 魔方



\$ 4,000

W8160801-TW4

單把臉盆龍頭

金屬材質把手
無鉛銅材質主體
陶瓷閥芯(Φ25)
含按壓式排水組



\$ 5,200

W3160801-TW4

單把臉盆龍頭

金屬材質把手
無鉛銅材質主體
陶瓷閥芯(Φ35)
含按壓式排水組



\$ 6,500

W3181701-TW4

單把臉盆龍頭

金屬材質把手
無鉛銅材質主體，瀑布出水口
陶瓷閥芯(Φ25)
需求工作水壓：>2.5公斤
含按壓式排水組



NEW

\$ 5,200 消光黑

W8160849-TW4

單把臉盆龍頭

金屬材質把手
無鉛銅材質主體
陶瓷閥芯(Φ25)
含按壓式排水組



NEW

\$ 6,500 消光黑

W3160849-TW4

單把臉盆龍頭

金屬材質把手
無鉛銅材質主體
陶瓷閥芯(Φ35)
含按壓式排水組



NEW

\$ 7,600 消光黑

W3181749-TW4

單把臉盆龍頭

金屬材質把手
無鉛銅材質主體，瀑布出水口
陶瓷閥芯(Φ25)
需求工作水壓：>2.5公斤
含按壓式排水組



\$ 7,200

W3560801-TW4

單把高腳臉盆龍頭

金屬材質把手
無鉛銅材質主體
陶瓷閥芯(Φ35)
含按壓式排水組



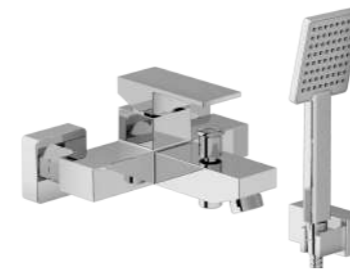
NEW

\$ 9,200 消光黑

W3560849-TW4

單把高腳臉盆龍頭

金屬材質把手
無鉛銅材質主體
陶瓷閥芯(Φ35)
含按壓式排水組



\$ 7,200

S5380501-TW

單把掛牆淋浴浴缸龍頭

金屬材質把手
銅材質主體
陶瓷閥芯(Φ35)
含單功能吸氣花灑，花灑插座
1500mm花灑軟管



NEW

\$ 9,800 消光黑

S5380549-TW

單把掛牆淋浴浴缸龍頭

金屬材質把手
銅材質主體
陶瓷閥芯(Φ35)
含單功能吸氣花灑，花灑插座
1500mm黑色PVC花灑軟管



NEW

\$ 13,000 消光黑

S5780549-TW

單把掛牆淋浴雙花灑龍頭

金屬材質把手
銅材質主體
陶瓷閥芯(Φ35)
SUS304材質升降杆
8"單功能太陽花灑
單功能手握花灑
1500mm黑色PVC花灑軟管



龍頭本體至頂噴高度：1000mm



Ascend 飛揚



§ 7,500 鍍鉻+消光黑

W8181838-TW4

單把臉盆龍頭

金屬材質把手
無鉛銅材質主體
陶瓷閥芯(Φ35)
含按壓式排水組



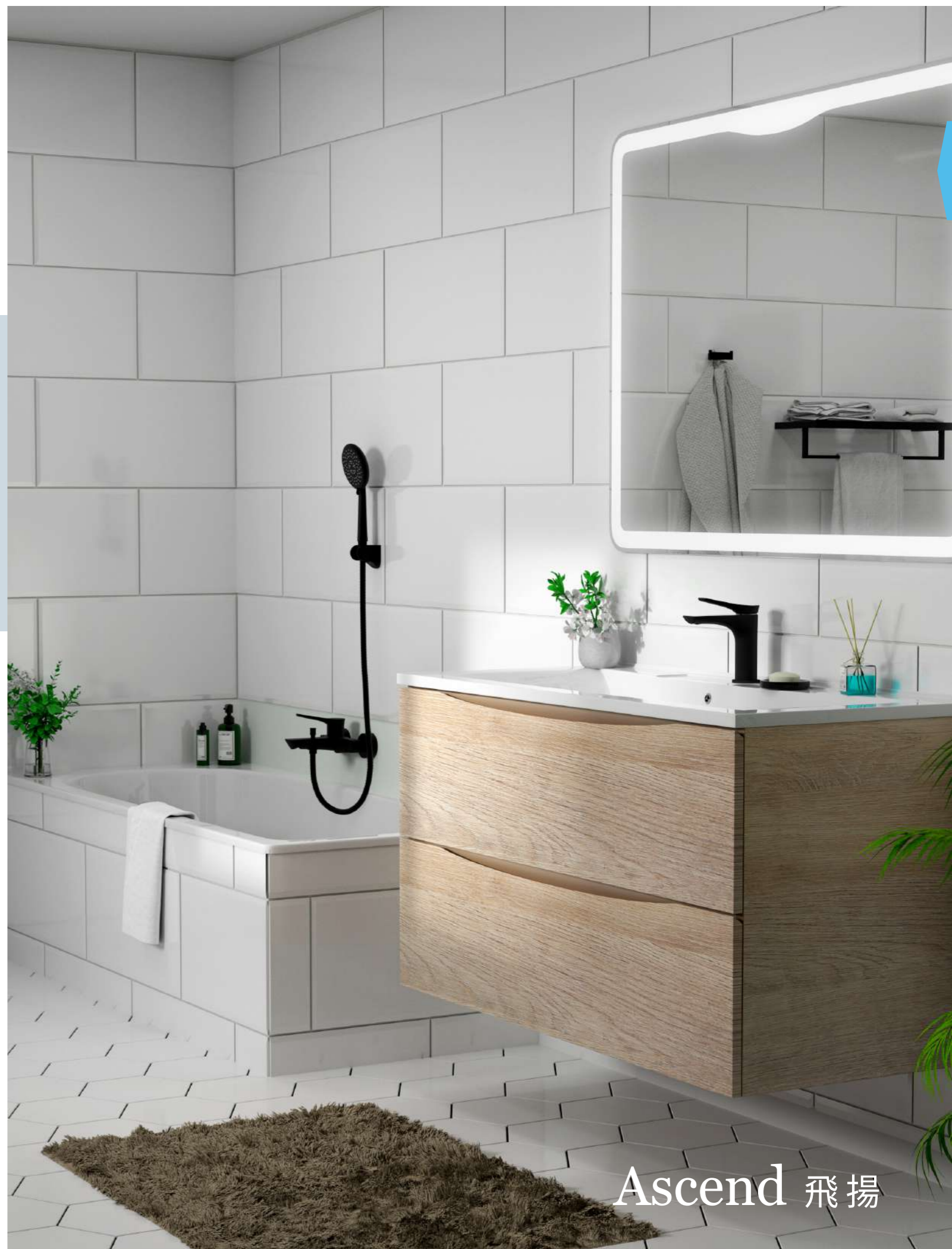
NEW

§ 11,200 鍍鉻+消光黑

S5381849-TW

單把掛牆淋浴浴缸龍頭

金屬材質把手
銅材質主體
陶瓷閥芯(Φ35)
含3功能手握花灑, 花灑插座
1500mm黑色PVC花灑軟管



Ascend 飛揚



Flicker 菲利克

Flicker 菲利克



\$ 3,800

W3181601-TW14

單把臉盆龍頭

金屬材質把手
 無鉛銅材質主體
 陶瓷閥芯(Φ25)
 含按壓式排水組



\$ 5,000

S5381601-TW

單把掛牆淋浴浴缸龍頭

金屬材質把手
 銅材質主體
 陶瓷閥芯(Φ35)
 含3功能花灑，花灑插座
 1500mm花灑軟管





Glide 加德

Vogue 樂活



\$ 3,600

W8129101-TW4
單把臉盆龍頭

金屬材質把手
金屬材質主體，無鉛銅水路
陶瓷閥芯(Φ35)
含按壓式排水組



\$ 4,500

W8181701-TW4
單把臉盆龍頭

金屬材質把手
無鉛銅材質主體，瀑布出水口
陶瓷閥芯(Φ25)
需求工作水壓：>2.5公斤
含按壓式排水組



\$ 7,000

W4520301-TW4
雙把3孔分離式臉盆龍頭

金屬材質把手
無鉛銅材質主體
90°陶瓷閥芯



\$ 4,300

S5381201-TW1
單把掛牆淋浴浴缸龍頭

金屬材質把手
銅材質主體
陶瓷閥芯(Φ35)
含單功能花灑，花灑插座
1500mm花灑軟管



\$ 3,500

W3180101-TW4
單把臉盆龍頭

金屬材質把手
無鉛銅材質主體
陶瓷閥芯(Φ35)
含按壓式排水組



\$ 4,200

W3290101-TW4
單把臉盆龍頭

金屬材質把手
無鉛銅材質主體
陶瓷閥芯(Φ35)
含按壓式排水組



\$ 4,800

S5380101-TW
單把掛牆淋浴浴缸龍頭

金屬材質把手
銅材質主體
陶瓷閥芯(Φ35)
含單功能花灑，花灑插座
1500mm花灑軟管





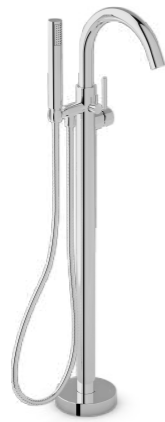
Rotunda 星動



\$ 10,000

S5980201-TW
單把掛牆淋浴浴缸
雙花灑龍頭

金屬材質把手
銅材質主體
SUS304材質升降杆
陶瓷閥芯(Φ35)
含三功能手握花灑,花灑插座
1500mm花灑軟管
8"單功能太陽花灑,旋轉出水口



\$ 18,000

S7660701-TW
單把落地浴缸龍頭

金屬材質把手
銅材質主體
陶瓷閥芯(Φ35)
塑膠手握花灑
1500mm花灑軟管



Dazzle 迪佐



工程
產品

\$ 3,000

W3180601-TW4
單把臉盆龍頭

金屬材質把手
無鉛銅材質主體
陶瓷閥芯(Φ35)
含按壓式排水組



工程
產品

\$ 4,000

S5380601-TW
單把掛牆淋浴浴缸龍頭

金屬材質把手
銅材質主體
陶瓷閥芯(Φ35)
含單功能花灑,花灑插座
1500mm花灑軟管





廚房龍頭

Kitchen

Minimalism Across

Design demands meet different situations in the modern kitchen. The faucet is excitingly slim on the kitchen island. The kitchen faucet, with its consistent design, in the trendy Matte Black. The selection completes many kitchen concepts.

SINGLE LEVER KITCHEN PULL-DOWN FAUCET

單把下拉式廚房龍頭



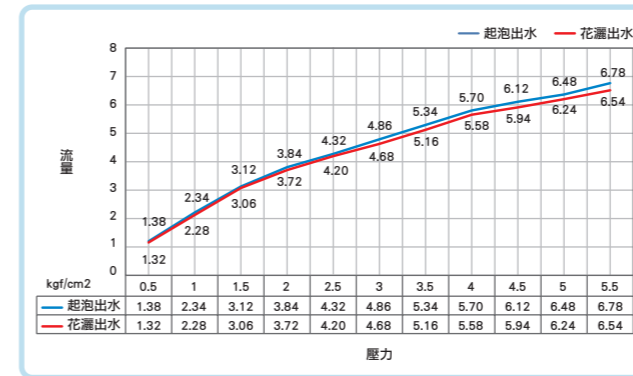
讓簡約之現代美感、良好的操作感受；
伴隨您每一個揮灑廚藝的時刻。



單把下拉式廚房龍頭

噴頭帶磁吸效果

廚房龍頭出水流量

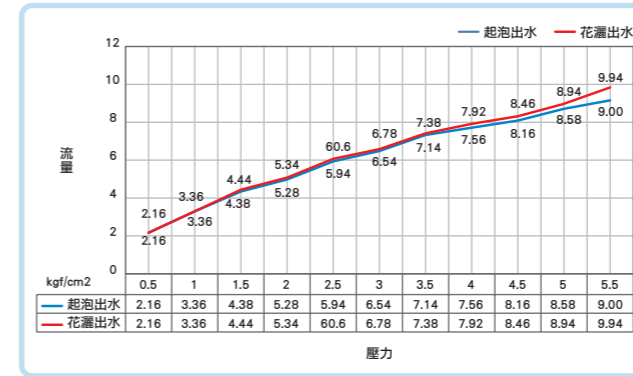


NEW

\$ 9,000 消光黑

K1830449-TWJ

金屬材質把手
360°旋轉出水口
金屬材質主體，無鉛銅水路
陶瓷閥芯(φ25)
需求工作水壓：> 2.5公斤
兩功能下拉式噴頭

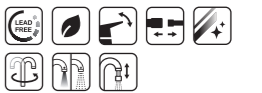


NEW

\$ 8,000

K1830001-TWMYJ

金屬材質把手
360度旋轉出水口
金屬材質主體，無鉛銅水路
陶瓷閥芯(φ35)
3功能下拉式噴頭

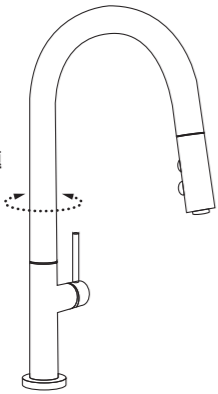


單把下拉式廚房龍頭

兩功能下拉式噴頭

向下抽拉花灑噴頭與靈活可輕易彎曲使用軟管。您可輕鬆且柔順的僅靠手抽的操作來切換水柱型式。

360°旋轉



柱狀柔和起泡出水

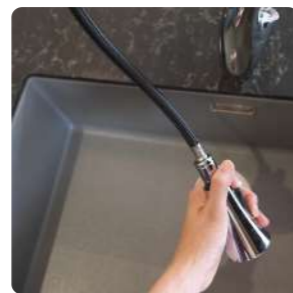


花灑強力出水



兩功能下拉式噴頭

花灑頭操作簡易，僅以指尖即可控制出水型式，快速輕鬆切換。



彈簧管


靈活性佳的彈簧管，提供給您操作上最優的自由度。



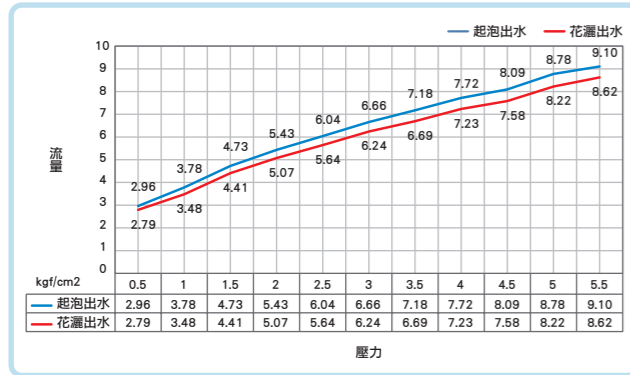
金屬材質主體

以簡約的元素營造前衛的質感。

單把下拉式廚房龍頭

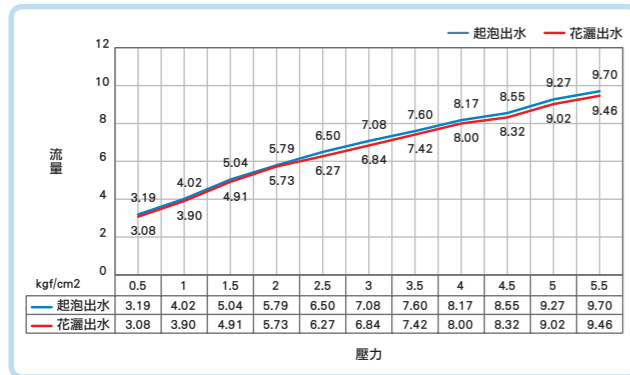
 噴頭帶磁吸效果

廚房龍頭出水流量



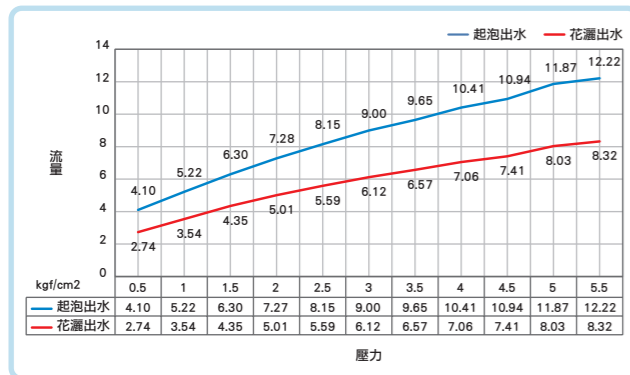
\$ 6,200
K1960701-TWMPE

金屬材質把手
360度旋轉出水口
金屬材質主體，無鉛銅水路
陶瓷閥芯(Φ35)
兩功能下拉式噴頭



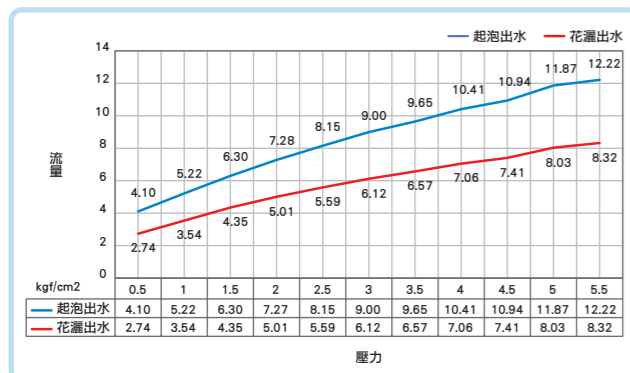
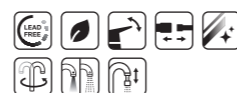
\$ 7,200
K1802101-TWMJ

金屬材質把手
360度旋轉出水口
金屬材質主體，無鉛銅水路
陶瓷閥芯(Φ35)
兩功能下拉式噴頭



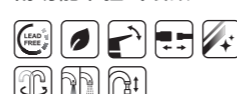
\$ 7,700
K1902101-TWMP

金屬材質把手
360度旋轉出水口
金屬材質主體，無鉛銅水路
陶瓷閥芯(Φ35)
兩功能下拉式噴頭



NEW **\$ 12,000** 消光黑
K1902149-TWMP

金屬材質把手
360度旋轉出水口
金屬材質主體，無鉛銅水路
陶瓷閥芯(Φ35)
兩功能下拉式噴頭



提供無限制的使用自由度，
更能以優雅的姿態，
與廚房營造出和諧的氛圍。

SINGLE LEVER KITCHEN
PULL-DOWN FAUCET

單把下拉式廚房龍頭

K1902101-TWMP

單把上拉式廚房龍頭

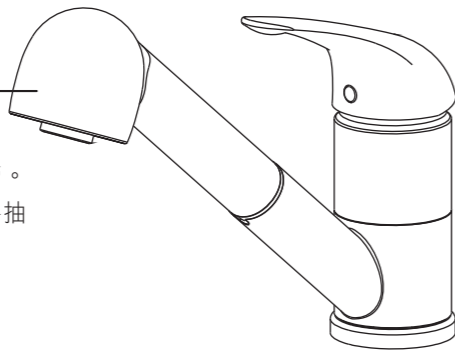
小空間廚房，不再找不到適合的龍頭了！



多功能不占空間，90°左右旋轉，花灑噴頭可抽取手握使用，兩段式切換花灑，讓您輕鬆使用無負擔，享受流暢的廚房使用體驗。

兩功能上拉式噴頭

向外抽拉花灑噴頭與靈活可輕易彎曲使用軟管。您可輕鬆且柔順的僅靠手抽的操作來切換水柱型式。



柱狀柔和起泡出水

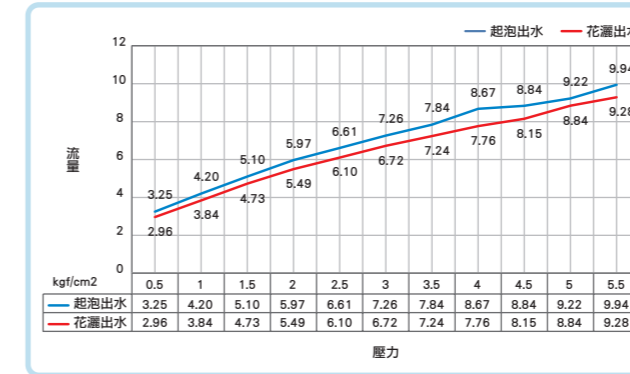


花灑強力出水



單把上拉式廚房龍頭

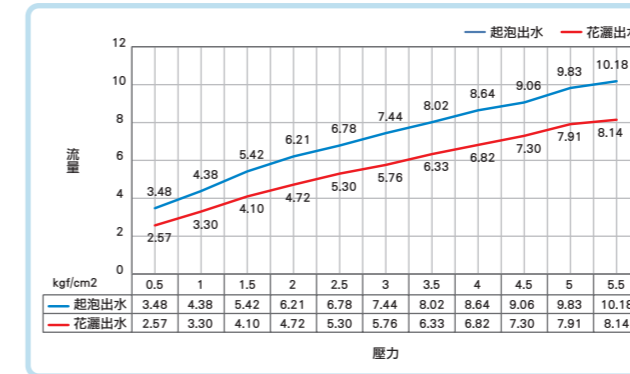
廚房龍頭出水流量



\$ 3,800

K1680001-TWQ

金屬材質把手
90度旋轉出水口
金屬材質主體，無鉛銅水路
90度陶瓷閥芯(Φ35)
兩功能抽拉式噴頭



\$ 4,800

K1623901-TWPF1

金屬材質把手
金屬材質主體，無鉛銅水路
陶瓷閥芯(Φ25)
需求工作水壓：>2.5公斤
兩功能抽拉式噴頭



單把廚房龍頭



\$ 4,000

K1280201-TW

金屬材質把手
360度旋轉出水口
無鉛銅材質主體
陶瓷閥芯(Φ35)



SUS304 STAINLESS STEEL FAUCET -BATHROOM

SUS304 不鏽鋼龍頭產品-浴室

Bathroom 浴室龍頭



\$ 3,200 不銹鋼拉絲

W3124642-TW

SUS304材質把手
SUS304材質主體
陶瓷閥芯(Φ35)



兼具機能性與設計感
設計創造舒適又美觀的休憩港灣。
各種風格與色系的搭配
打造理想衛浴空間

浴室配件

Bathroom Accessories

MATTE BLACK

From modern to classic.

I imposed black; it is still going strong today, for black wipes out everything else around. -Coco Chanel



BATHROOM
ACCESSORIES
浴室配件

Trim 魔方



帶置物功能毛巾桿

雙層設計節省空間，上層能掛多條毛巾之外，也能當置物架使用，依需求擺放日用品，下方單一橫桿掛毛巾或浴巾，多功能使用增加生活的便利性。



帶置物功能紙巾架

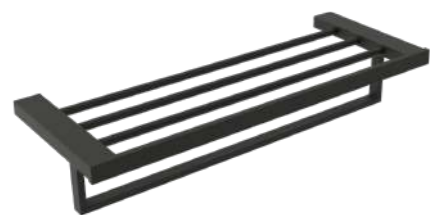
除了放置衛生紙捲的功能，上面還有一個小平台的設計，如廁時可擺放自己的隨身用品，例如：手機、鑰匙等小型物品，就不怕一不小心落入馬桶裡，造成無法挽回的損失。



毛巾桿

可以掛毛巾或擦手巾，在臉盆旁裝上一個毛巾桿，洗完手就能馬上擦乾，減少細菌的孳生，保持雙手乾淨。

Trim 魔方



NEW

\$ 5,800 消光黑

Y1382649-TW

帶置物功能毛巾桿

不銹鋼材質主體

W600 x D230 x H118



NEW

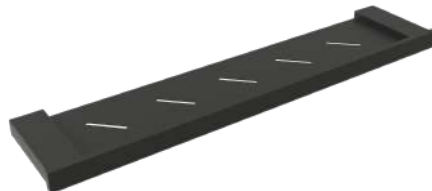
\$ 1,350 消光黑

Y1482649-TW

毛巾桿

不銹鋼材質主體

W190 x D81 x H33



NEW

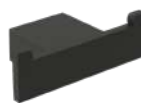
\$ 2,200 消光黑

Y3182649-TW

置物架

不銹鋼材質主體

W580 x D126 x H25



NEW

\$ 680 消光黑

Y1782649-TW

掛衣鉤

不銹鋼材質主體

W90 x D45 x H28



NEW

\$ 1,680 消光黑

Y2382649-TW

帶置物功能紙巾架

不銹鋼材質主體

W200 x D116 x H80.3

Rotunda 星動



NEW

\$ 1,200

Y1180201-TW1

單毛巾桿

鋅合金材質主體

W648 x D83 x H48

\$ 1,600 消光黑

Y1180249-TW1



NEW

\$ 500

Y1880201-TW

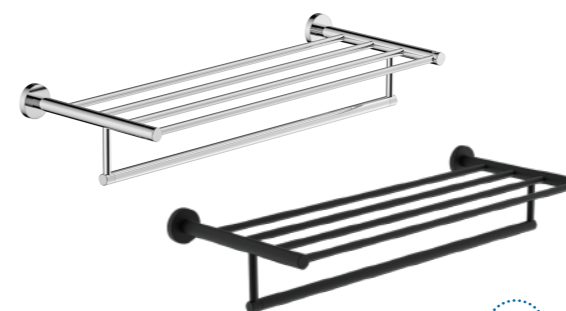
雙掛衣鉤

金屬材質主體

D55 ∅48

\$ 750 消光黑

Y1880249-TW



NEW

\$ 3,800

Y1380201-TW1

雙層毛巾桿

銅材質主體

W608 x D244 x H112

\$ 5,000 消光黑

Y1380249-TW1



NEW

\$ 1,000

Y2380201-TW2

紙巾架

鋅合金材質主體

W138 x D66 x H108

\$ 1,450 消光黑

Y2380249-TW2



NEW

\$ 600

Y1480201-TW1

毛巾環

銅材質主體

W152 x D67 x H171

\$ 900 消光黑

Y1480249-TW1

Rotunda 星動



NEW

\$ 1,700

Y3380237-TW

置物架

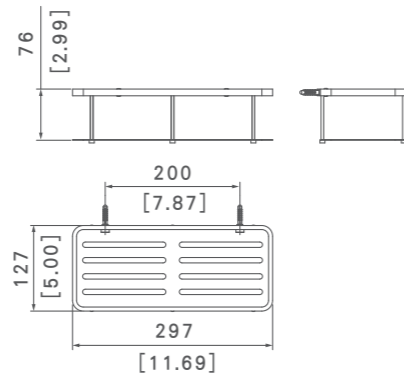
不銹鋼

W297 x D127 x H76

NEW

\$ 2,600 消光黑

Y3380249-TW



NEW

\$ 1,800

Y3280237-TW

轉角籃

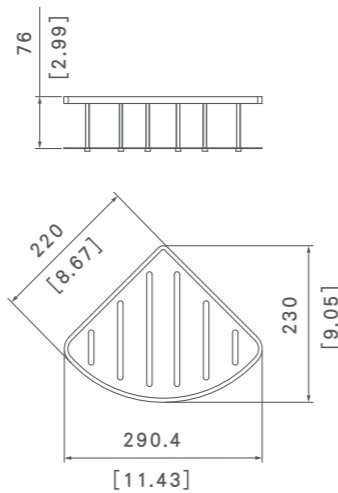
不銹鋼

W290.4 x D230 x H76

NEW

\$ 2,800 消光黑

Y3280249-TW



龍頭 & 淋浴配件

Faucet & Shower Accessories

Fitting or Drain Assemblies 配件、排水系統

按壓式排水組



\$ 630
P0612101-TW

銅材質
帶溢水功能

H203 Ø60



\$ 630
P0112101-TW

金屬材質主體
帶溢水功能
銅材質加長管

H242 Ø64



排水P管



\$ 600
P0444401-TW

SUS304不銹鋼材質

D315 x H137



角閥



\$ 240 不銹鋼拉絲
P0142101-TW

SUS304不銹鋼材質

D66 x H55 Ø49



\$ 600 不銹鋼拉絲
P0242428-TW1

SUS304不銹鋼材質 (2 / 組)

D45 x H109



P管角閥組



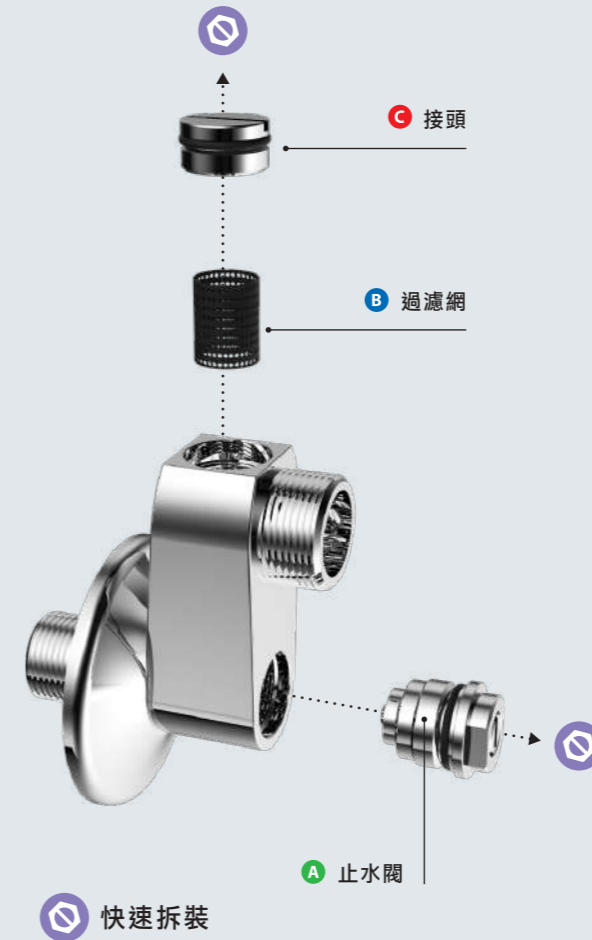
\$ 858
P0444401-TW1

P型排水管 D315 x H137
SUS304不銹鋼材質

角閥 D66 x H55 Ø49
SUS304不銹鋼材質 (不鏽鋼拉絲)



Copper Forged Elbow 銅鍛進水彎頭



\$ 980
P0642101-TW

無鉛銅材質
帶止水開關
帶濾網
(2/組)

單個：D52 x H88 Ø64



快速拆裝，方便清洗

A 止水閥關閉後，不需要關閉自來水總閥便可以拆卸、更換、維修龍頭。

在關閉 A 止水閥後，通過拆卸 C 接頭，可以達到不需要拆卸龍頭就可以沖洗更換 B 濾網。

目前市場大部分的掛牆淋浴、浴缸龍頭，都需要關閉總閥或關閉止水閥後，拆卸整個龍頭才能沖洗進水濾網。

Spray 噴槍



\$ 500
P0247301-TW

塑膠材質
帶軟管
帶插座

噴槍 W76 x H109 Ø29

花灑插座 D52 Ø35

軟管 D1200



Wall Bar 升降桿



\$ 890
P0230401-TW1

不銹鋼升降桿

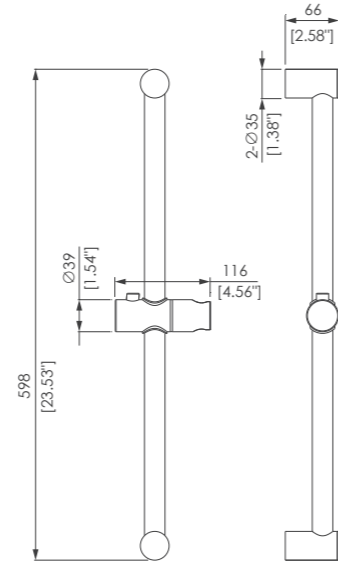
D66 x W116 x H598



\$ 1,780 消光黑
P0230449-TW1

不銹鋼升降桿

D66 x W116 x H598



\$ 1,190
P1230101-TW1

不銹鋼升降桿

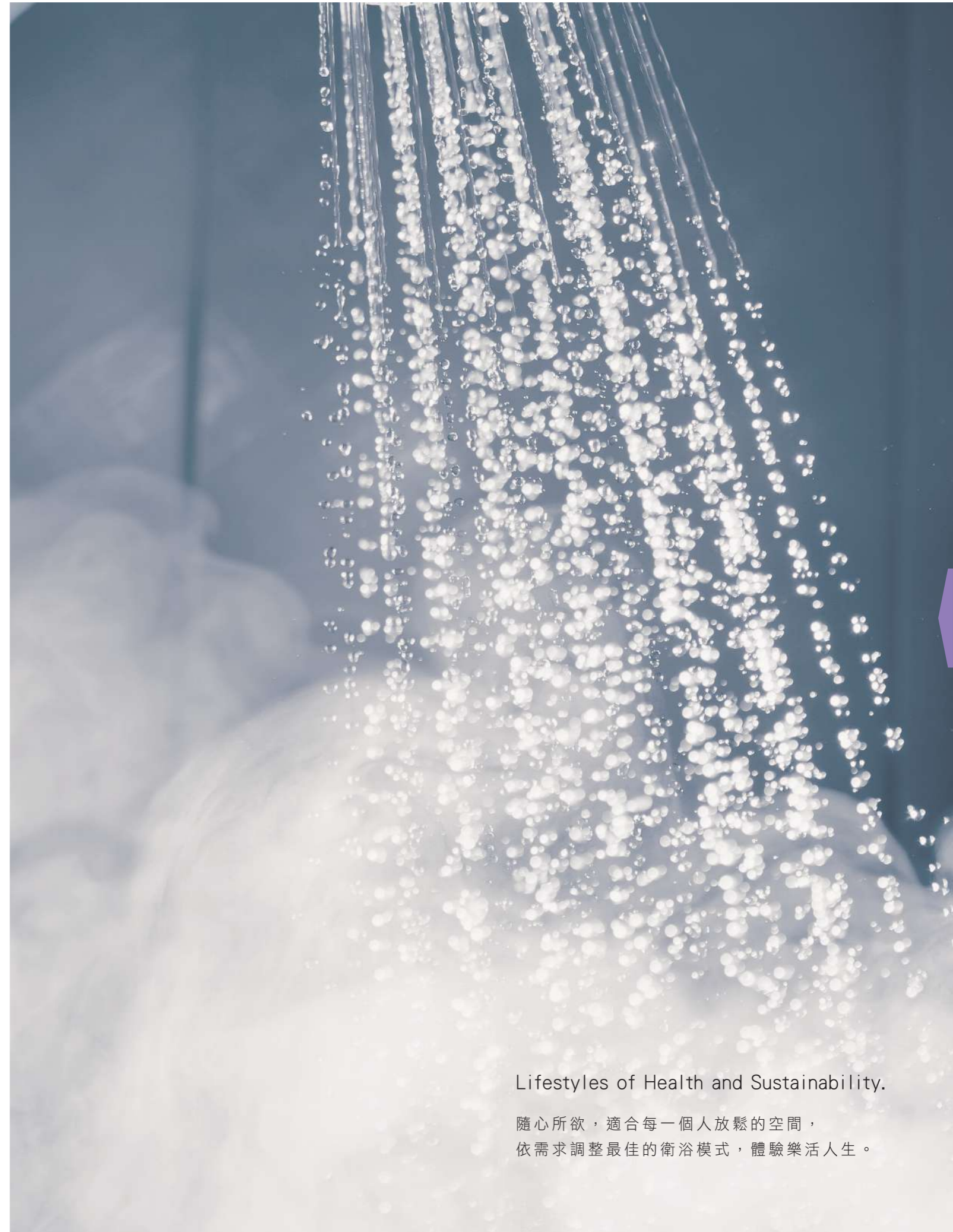
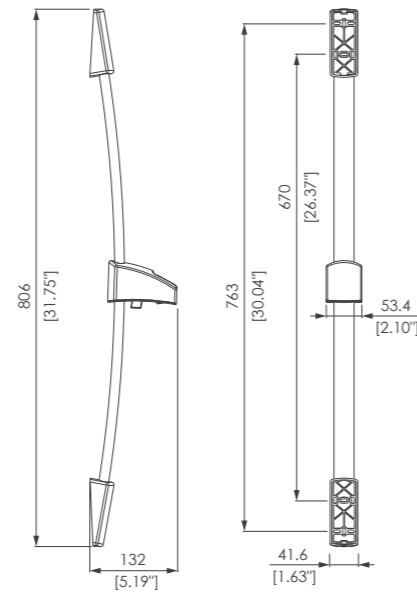
D132 x W53.4 x H806



\$ 2,180 消光黑
P1230149-TW1

不銹鋼升降桿

D132 x W53.4 x H806



Lifestyles of Health and Sustainability.

隨心所欲，適合每一個人放鬆的空間，
依需求調整最佳的衛浴模式，體驗樂活人生。

浴櫃鏡櫃組

Bathroom Cabinet & Mirror Cabinet



Rotunda 星動系列 /

浴櫃 在衛浴空間中，不管是機能或是整體的空間感，都佔據非常重要的地位。

因此我們希望所推出的浴櫃，外觀上不採用較為銳利的直角而構成的櫃體，在不影響收納功能的情況下，取而代之的是令人感到溫潤的弧線與圓角，並透過尺寸比例調整，讓櫃體具備極簡的造型與靈活的收納空間，且使用者對浴櫃的存在能感到溫暖與安心。



Smooth curve and angle make it warm and soft.
圓潤的曲線，感受輕柔的氛圍

浴櫃 & 鏡櫃

櫃體PVC板材

不易開裂 / 強耐磨損

表面細膩光滑 / 色澤鮮豔

防水	防潮	防腐
防霉	耐酸鹼	抗腐蝕



浴櫃 & 鏡櫃

鋼琴烤漆

低調奢華的高質感

鋼琴烤漆能使家具經久耐用，長達10幾年不易損壞！表面光滑細緻，顏色飽和，烘托出空間高雅的時尚感，堅硬質地更帶來好清潔又耐用的效益。

防水	耐用	抗汗
高硬度	易清潔	不易掉漆



浴櫃



光滑易潔釉陶瓷盆

60公分寬，45公分深的臉盆，存水量可達9.5公升。高溫燒製的陶瓷盆，表面光滑污垢不易殘留。



德國進口 Hettich 隱藏式緩衝滑軌

耐重 / 靜音 / 順滑省力

Hettich鋼珠軸承原理能確保Quadro滑軌的平穩運行，保證了抽屜的持久壽命、使用上的舒適感與強大的耐重程度，即使沉重的抽屜也能不費力。隱藏式滑軌在抽屜底部，平穩耐重，不破壞整體美觀，滑軌緩衝自吸效果，不怕再有可怕的撞擊聲，開關更省力。



60cm雙抽設計 加強收納空間

小尺寸浴櫃雙抽設計，分層空間，讓收納更靈活，簡單好整理。

鏡櫃



三層收納空間

設計不同的收納空間，分層收納好整理，擺放有序不凌亂，可依不同的空間高度，擺放適合的物品。例如：漱口杯、洗面乳、化妝品、電動牙刷、香水、刮鬍刀、牙線盒等用品。

最底層為開放式空間，無門片



活動隔板設計 / 靈活收納空間

設計上層為活動隔板，調節層板托高度，即可依收納需求調整適合的空間，讓收納空間變得更靈活。



304不鏽鋼 靜音緩衝鉸鏈設計

採用304不鏽鋼靜音緩衝鉸鏈設計，平穩、耐用、不怕潮濕，開關門板時，不怕門板因碰撞而產生巨響，或長期碰撞造成損壞。

Rotunda 星動 / 產品規格

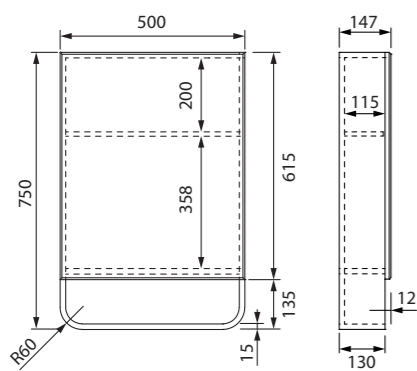
鏡櫃



\$ 8,500

- 淺灰 H31100XG-TW
- 深灰 H31100XG-TW1

PVC 材質
緩衝鉸鏈櫃門



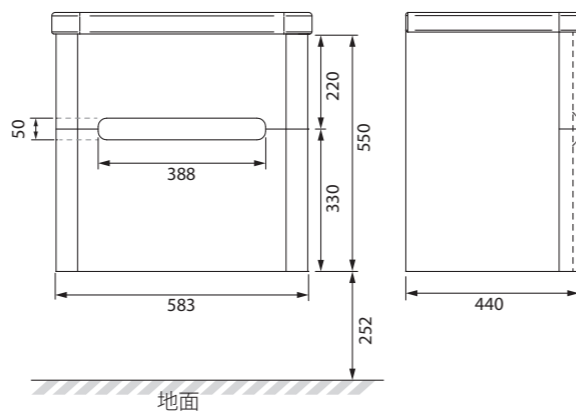
浴櫃



\$ 19,880

- 淺灰 H11100WG-TW1
- 深灰 H11100WG-TW3

臉盆存水量：9.5升
適配單孔臉盆龍頭
PVC 材質
緩衝導軌抽屜



放鬆一下，留點空間給自己
Life is fine and enjoyable, yet you must learn to enjoy your fine life.



陶瓷馬桶

Ceramic toilet

Features 產品特色



金級省水標章

HB衛浴馬桶系列產品，符合金級省水之標準，每次沖水量在4.8公升以下，比一般馬桶省超過百分之20以上的水量，讓消費者能在不影響原用水習慣下，達到節約用水之目的。

金級省水馬桶比一般馬桶省**30公升/天**。
一年下來可供應一個人飲水量**180月**。



節水效能

金級省水、環保。



高溫燒製陶瓷

一體成型、高密度、吸水率低。



潔淨釉面

馬桶表面細膩光滑，
污垢不易殘留。



靜音緩降

降低馬桶蓋破損與撞擊聲，
提高使用壽命更耐用。



噴射虹吸式

有效率的清除髒污。



雙螺旋噴射式

雙頭螺旋式沖水，具有強大的沖水性能，
能更有效率的清除髒污。



快速拆裝

清潔保養無死角。

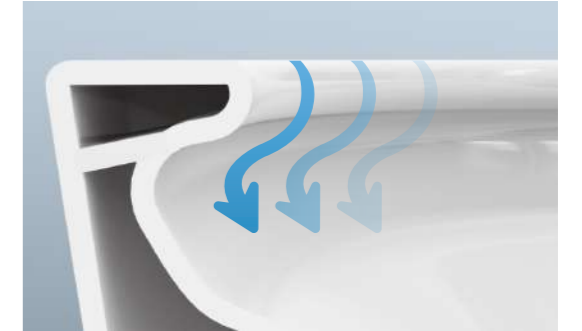


舒適坐姿

久坐無壓力感。

平滑曲線設計·易清潔不卡垢

以往難以清潔的馬桶邊緣，改為平滑曲線的設計，不容易累積污垢，也更加容易清潔。



快速拆裝保養

馬桶全系列產品均有快速拆裝功能，只需要一鍵按下，就能取下馬桶蓋，清潔保養更輕鬆。

- A** 按壓內側左右卡榫開關。
- B** 向上拉起完成快拆。
- C** 不易清潔的區塊都能輕鬆保養。





Rotunda 星動

全包單體式陶瓷馬桶 M31101WW-TW



雙螺旋式沖水

特殊的雙頭螺旋式沖水，沿兩側弧形內壁持續迴旋，具有強大的沖水性能消除阻塞，無死角沖洗快速帶走污垢，還能有效省水，達到最有效率的清潔。



UF樹脂緩衝馬桶蓋

UF樹脂材質馬桶蓋不易泛黃，高硬度抗刮磨，抗壓更耐用，降低馬桶蓋破損與撞擊聲，提高使用壽命更耐用。
(不含螢光劑、甲醛、二次料)





Vogue 樂活

半包單體式陶瓷馬桶 M31102WW-TW



水柱式沖水

以多個水柱式噴口沖水，垂直按摩沖刷馬桶內壁，並以旋轉方式帶走污垢，能用少量的水完成強力沖洗，達到馬桶內壁最有效率的零死角清潔。



PP緩衝馬桶蓋

PP材質馬桶蓋讓顏色更亮麗，耐壓抗刮磨，降低馬桶蓋破損與撞擊聲，提高使用壽命更耐用。

(不含螢光劑、甲醛、二次料)



Rotunda 星動系列



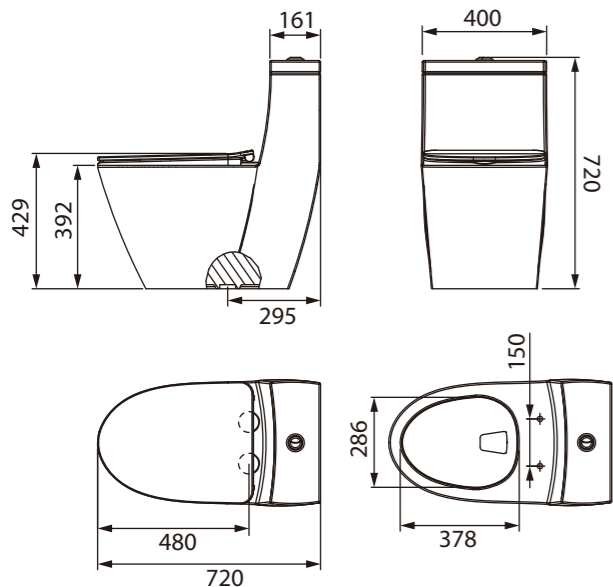
\$ 15,000

M31101WW-TW



L720x W400x H720 mm

全包單體式陶瓷馬桶
上壓兩段式水箱配件
UF樹脂緩衝馬桶蓋
適用305mm管距



Vogue 樂活系列



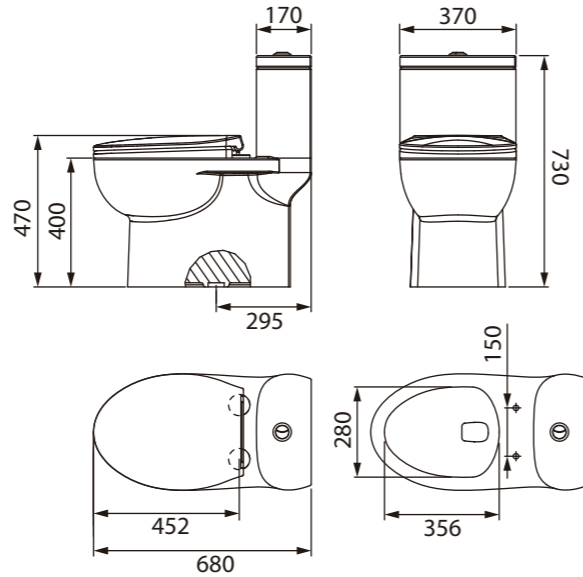
\$ 12,300

M31102WW-TW



L680x W370x H730 mm

半包單體式陶瓷馬桶
上壓兩段式水箱配件
PP緩衝馬桶蓋
適用305mm管距



馬桶產品配件均不含角閥及高壓軟管

單位 / mm



The perfect combination of clean and classic.
極淨與經典的完美結合

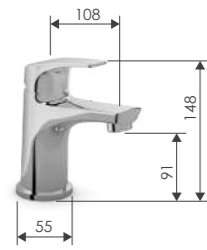
在這裡，選擇不再是困難的，
能尋找最符合需求的產品。

龍頭產品-尺寸工程圖

Product Technical Drawings

單把臉盆龍頭

Single lever Lav faucet



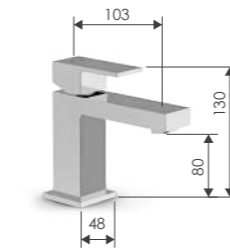
W3180601-TW4 42
Dazzle 迪佐
D148 x H148 ∅55



W3180101-TW4 40
Vogue 樂活
D124 x H139 ∅55



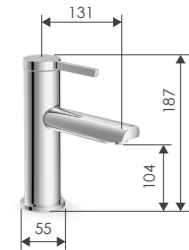
W3290101-TW4 40
Vogue 樂活
D181 x H164 ∅55



W8160801-TW4 33
Trim 魔方
D142 x H130 □48



W8160849-TW4 33
Trim 魔方
消光黑
D142 x H130 □48



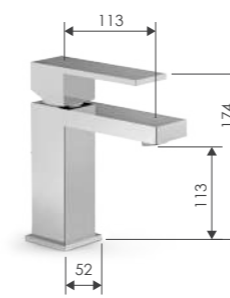
W8129101-TW4 39
Glide 加德
D178 x H187 ∅55



W8181701-TW4 39
Glide 加德
D133 x H129 ∅46



W8181838-TW4 35
Ascend 飛揚
鍍鉻+消光黑
D168 x H165 ∅55



W3160801-TW4 33
Trim 魔方
D159 x H174 □52



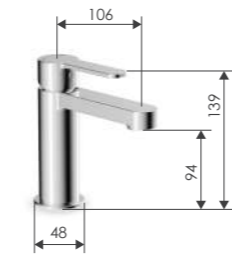
W3160849-TW4 33
Trim 魔方
消光黑
D159 x H174 □52



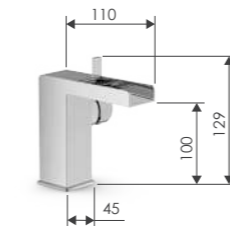
W3181301-TW4 28
Splice 普萊斯
D157 x H169 ∅55



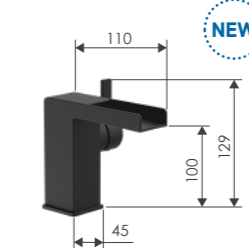
W3181349-TW4 28
Splice 普萊斯
消光黑
D157 x H169 ∅55



W3181601-TW14 38
Flicker 菲利克
D143 x H139 ∅48



W3181749-TW4 33
Trim 魔方
D134 x H129 □45



W3181701-TW4 33
Trim 魔方
消光黑
D134 x H129 □45



W3182401-TW4 24
Skitter 捷克
D167 x H172 ∅46



W3182449-TW4 24
Skitter 捷克
消光黑
D167 x H172 ∅46

單把臉盆龍頭

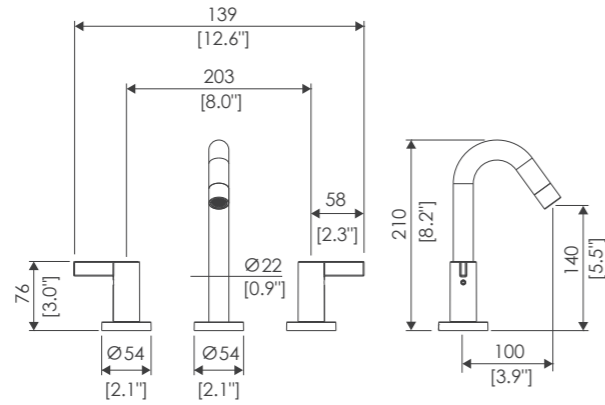
Single lever Lav faucet

雙把3孔分離式臉盆龍頭

8" Wide spread faucet

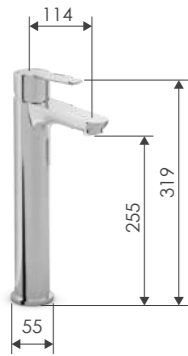


W4520301-TW4 39
Glide 加德
D135 x W139 x H210



單把高腳臉盆龍頭

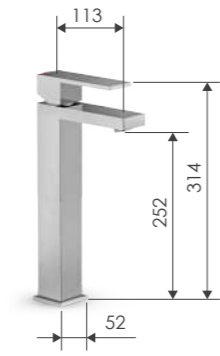
Single lever Vessel Filler faucet



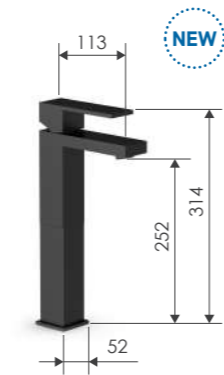
W3581301-TW4 28
Splice 普萊斯
D157 x H319 Ø55



W3581349-TW4 28
Splice 普萊斯
消光黑
D157 x H319 Ø55



W3560801-TW4 33
Trim 魔方
D159 x H314 □52

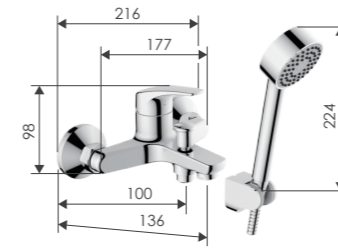
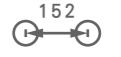


W3560849-TW4 33
Trim 魔方
消光黑
D159 x H314 □52

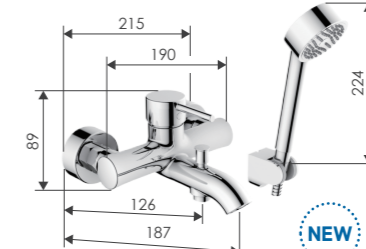
單把掛牆-淋浴浴缸龍頭

Wall-mounted Single-lever Shower & Bath Mixer

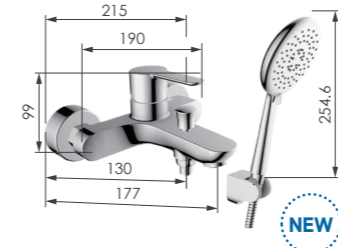
掛牆龍頭
掛牆安裝中心距離建議152mm



S5380601-TW 42
Dazzle 迪佐
W216 x D156 x H118



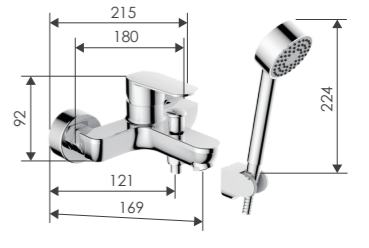
S5381201-TW1 39
Glide 加德
W215 x D198 x H113



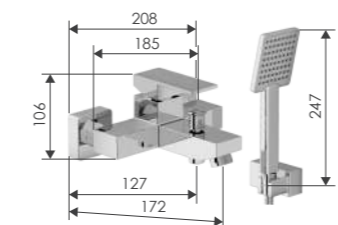
S5381301-TW 28
Splice 普萊斯
W215 x D200 x H114



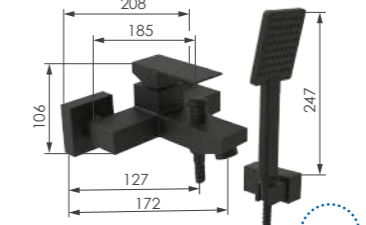
S5381349-TW 28
Splice 普萊斯
消光黑
W215 x D200 x H114



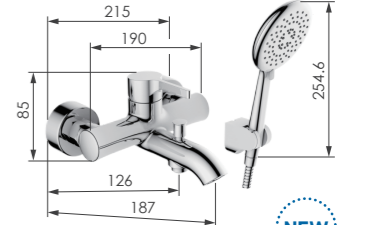
S5380101-TW 40
Vogue 樂活
W215 x D188 x H107



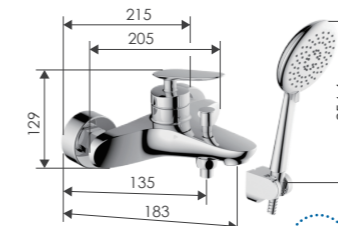
S5380501-TW 34
Trim 魔方
W208 x D185 x H101



S5380549-TW 34
Trim 魔方
消光黑
W208 x D185 x H101



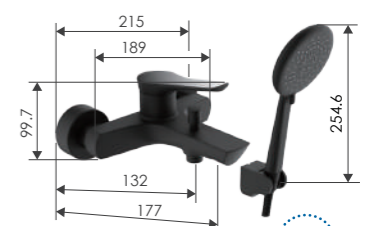
S5381601-TW 38
Flicker 菲利克
W215 x D198 x H109



S5382401-TW 24
Skitter 捷克
W215 x D206 x H130



S5382449-TW 24
Skitter 捷克
消光黑
W215 x D206 x H130



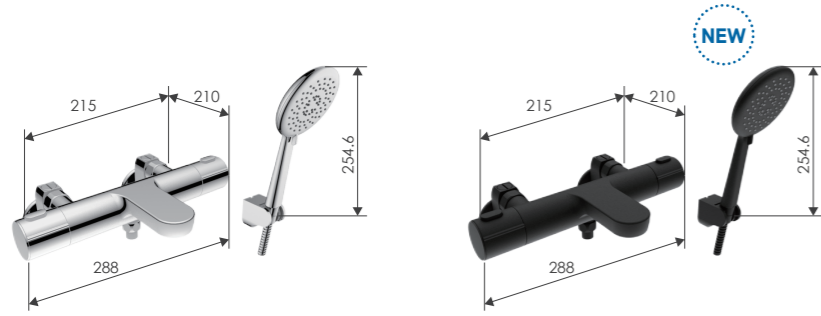
S5381849-TW 35
Ascend 飛揚
鍍鉻+消光黑
W215 x D206 x H106

掛牆淋浴浴缸恒溫龍頭

掛牆龍頭
掛牆安裝中心距離建議152mm



Thermostatic wall-mounted bath mixer



S5402401-TW1 30
Splice 普萊斯
W288 x D210 x H100
牆面至浴缸出水口中心距離 D191

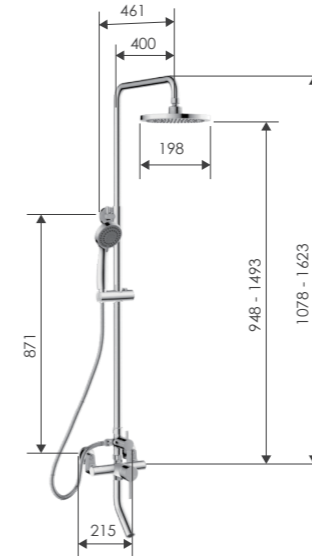
S5402449-TW1 30
Splice 普萊斯
消光黑
W288 x D210 x H100
牆面至浴缸出水口中心距離 D191

單把掛牆-淋浴浴缸雙花灑龍頭

掛牆龍頭
掛牆安裝中心距離建議152mm



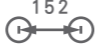
Single lever wall-mount shower tub faucet



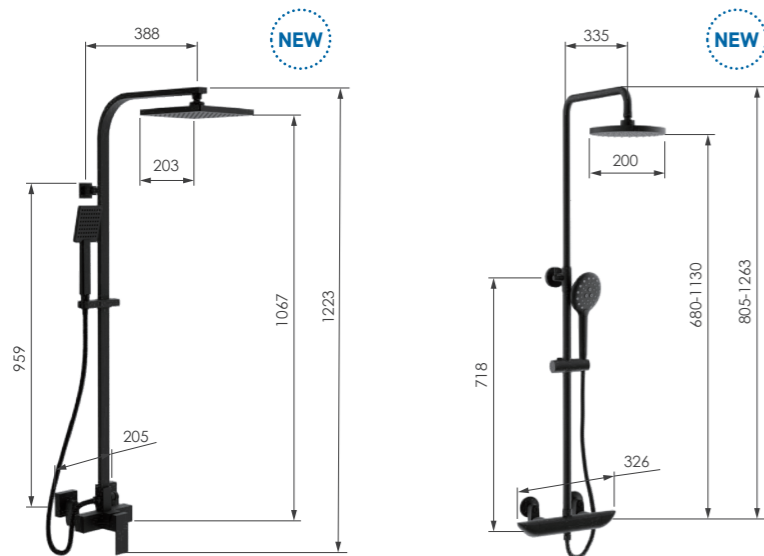
S5980201-TW 41
Rotunda 星動
牆面至頂噴中心點距離 D461

單把掛牆淋浴雙花灑龍頭

掛牆龍頭
掛牆安裝中心距離建議152mm



Single lever wall-mount shower faucet



S5780549-TW 34
Trim 魔方
消光黑
牆面至頂噴中心點距離 D388

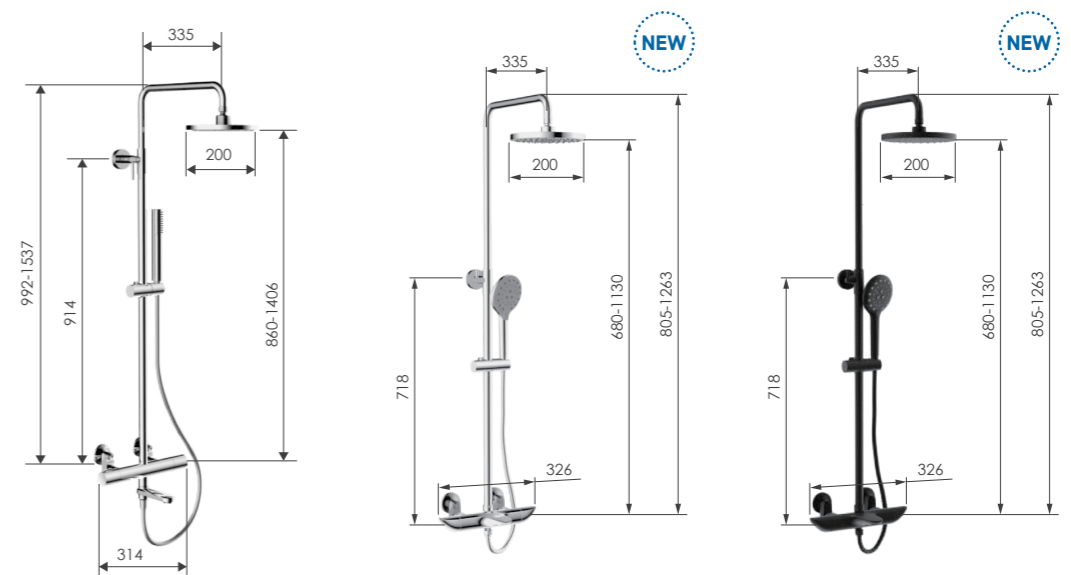
S5582449-TW 25
Skitter 捷克
消光黑
牆面至頂噴中心點距離 D416.5

掛牆恒溫-淋浴浴缸雙花灑龍頭

掛牆龍頭
掛牆安裝中心距離建議152mm



Single lever wall-mount thermostatic shower tub faucet



S5902401-TW 30
Splice 普萊斯
牆面至頂噴中心點距離 D437

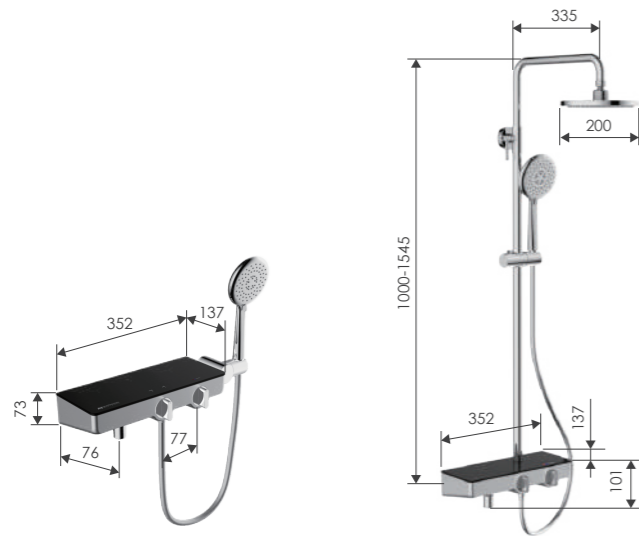
S5882401-TW 25
Skitter 捷克
牆面至頂噴中心點距離 D416.5


S5882449-TW 25
Skitter 捷克
消光黑
牆面至頂噴中心點距離 D416.5


掛牆淋浴浴缸-單花灑/雙花灑置物盒龍頭

Wall-mount shower tub faucet Storage Box

掛牆龍頭
掛牆安裝中心距離建議152mm 

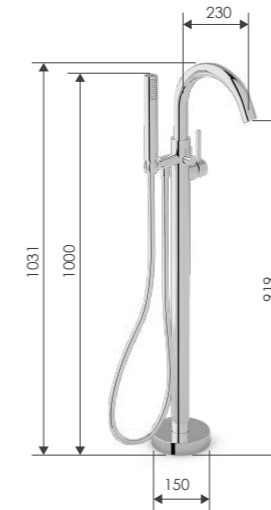



S5328901-TW  20
Jazz 爵士
單花灑
W350 x D156 x H100
牆面至浴缸出水口中心距離 D76

S5728901-TW  20
Jazz 爵士
雙花灑
牆面至頂噴中心點距離 D384
牆面至浴缸出水口中心距離 D76

單把落地浴缸龍頭

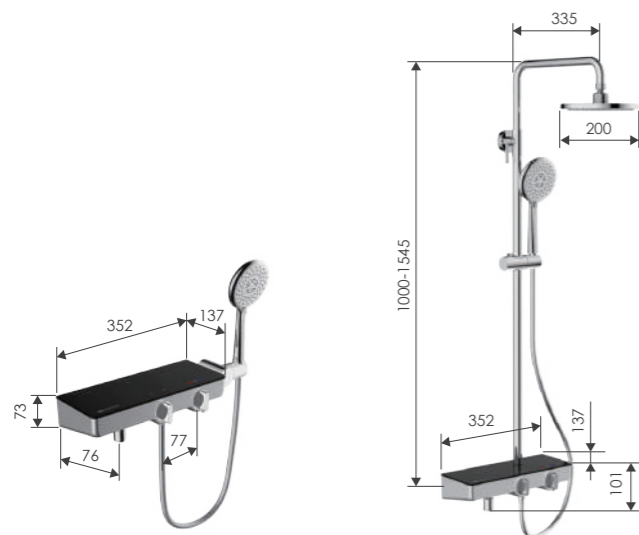
Free standing tub filler with handshower





S7660701-TW  41
Rotunda 星動
本體中心點至出水口中心點距離 D230

掛牆恆溫淋浴浴缸-單花灑/雙花灑置物盒龍頭

Wall-mount thermostatic shower tub faucet Storage Box



S5329001-TW  20
Jazz 爵士
單花灑
W350 x D156 x H100
牆面至浴缸出水口中心距離 D76

S5729001-TW  20
Jazz 爵士
雙花灑
牆面至頂噴中心點距離 D384
牆面至浴缸出水口中心距離 D76

Kitchen 廚房龍頭

單把廚房龍頭

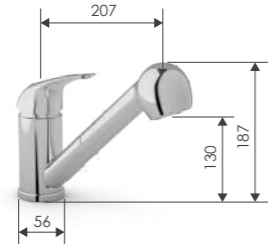
Single lever kitchen faucet



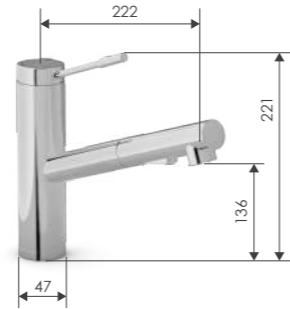
K1280201-TW 52
D233 x H335 Ø56

單把上拉式廚房龍頭

Single lever kitchen pull-out faucet



K1680001-TWQ 52
D259 x H187 Ø56

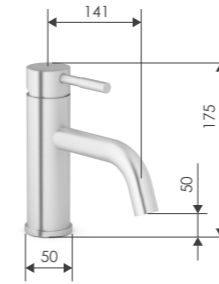


K1623901-TWPF1 52
D259 x H221 Ø47

SUS304 不鏽鋼產品

浴室臉盆龍頭

Bathroom faucet



W3124642-TW 53
單把臉盆龍頭
D178 x H175 Ø50

單把下拉式廚房龍頭

Single lever kitchen pull-down faucet



K1960701-TWMPE 49
D258 x H394 Ø52



K1802101-TWMJ 49
D250 x H430 Ø58



K1902101-TWMP 49
D253 x H440 □54



K1902149-TWMP 49
消光黑
D253 x H440 □54



K1830001-TWMYJ 48
D265 x H453 Ø57



K1830449-TWJ 48
消光黑
D257 x H439 Ø52

Note