

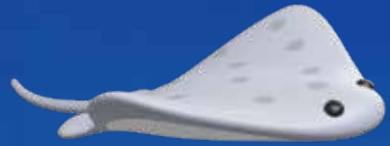
iBENSO CATALOGUE



20
23



iBenso devote to present a more comfortable kitchen and bathroom environment to everyone.







INDEX目錄

iBenso品牌理念 05

Faucet
廚房/浴室
不鏽鋼龍頭 40

Hand shower
花灑 70

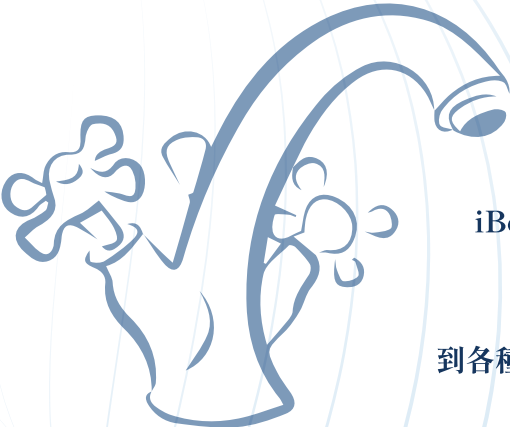
Working sheet
浴缸地排圖 75

Bathtub浴缸 06

Accessory
浴室配件 60

Toilet
瓷化馬桶 72





美好家居，生活品味

iBenso為你我的世界呈現更舒適的廚衛環境。

iBenso將浴缸設計及生產製造，
到各種廚衛設備等五金配件的通路貿易整合為一體，
提供盤佈世界的產品網絡。

從我們的一站式服務 (One Stop Service)

讓您體驗最方便快捷的質感新生活，

除了最新、最多樣的廚衛產品供您選擇外

我們還提供代客驗貨服務

為每位客戶做高規格的品質把關

真正做到便利及高效益兼具的採購服務。

過去30多年

我們以獨具匠心的設計

體驗、完善嚴謹的生產工法為傲

更以精準的行銷深耕世界各地。

市場上許多高質感且價格合理的廚衛設備皆出自我們的生產線。

iBenso團隊將多年的深厚基礎與廣博經驗血脈傳承

不僅擁有專業的產品知識及完整的生產資源

也以更加嶄新的思維

建立一個符合美好生活的產品平台。

iBenso提供的不只是產品,更是一種生活型態。

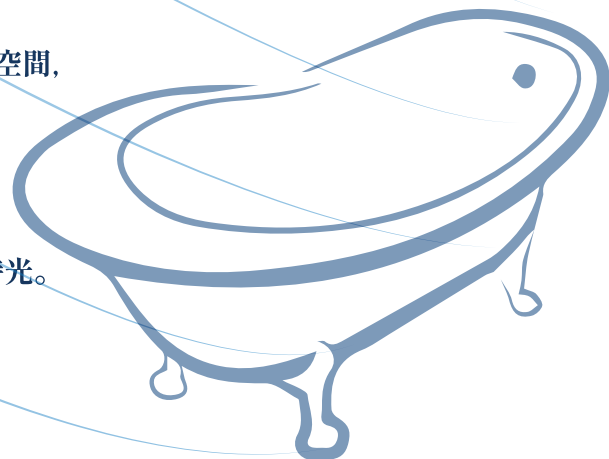
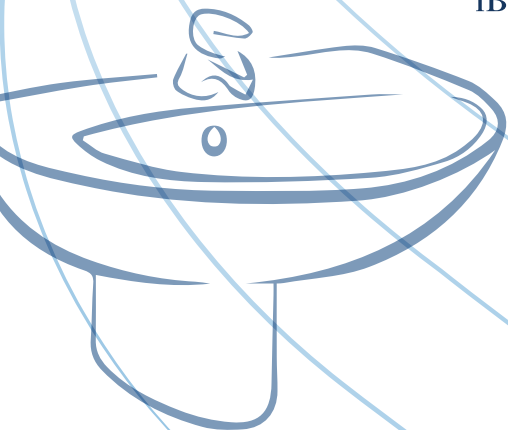
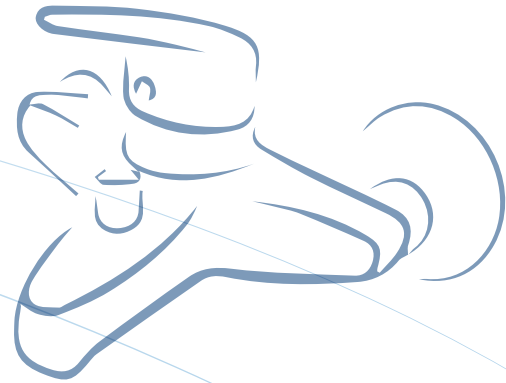
當繁忙的一天結束

將自己置身於一個自在舒適的空間,

一個與我們最親密的空間

讓身體好好的釋放壓力

讓沐浴成為一天中最期待的時光。





Bathtub 浴缸



MAAX

DURAVIT

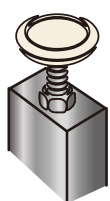
INAX

American Standard

木板與木條的差異

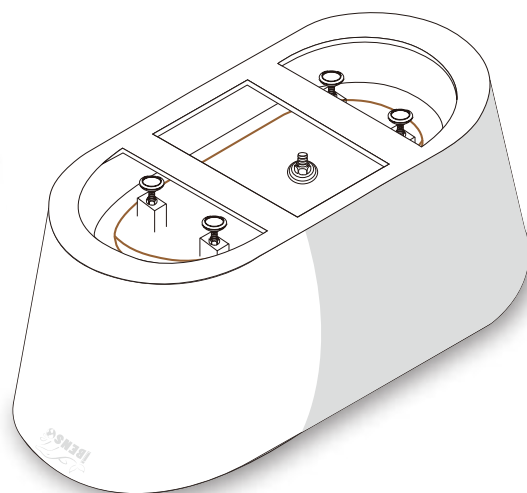
iBenso

浴缸整塊底板強化加固
水重和人體重量可以平均分擔底板
達到理想的載重效果



304不鏽鋼地腳

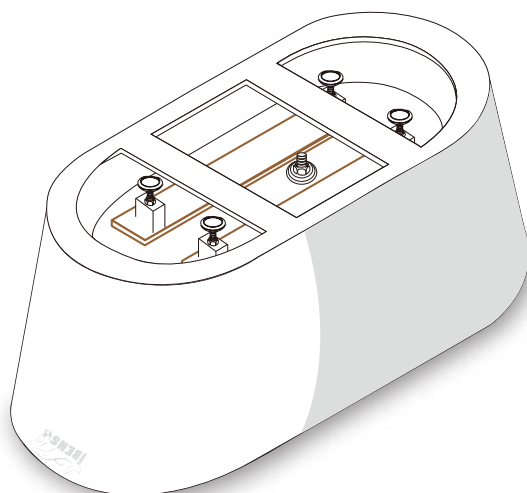
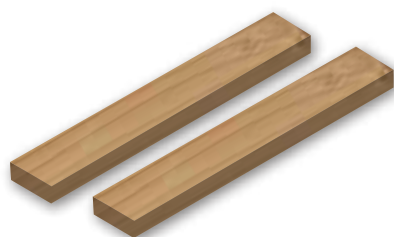
實心木板

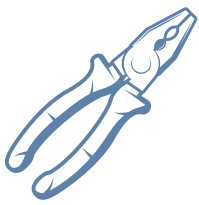


他牌

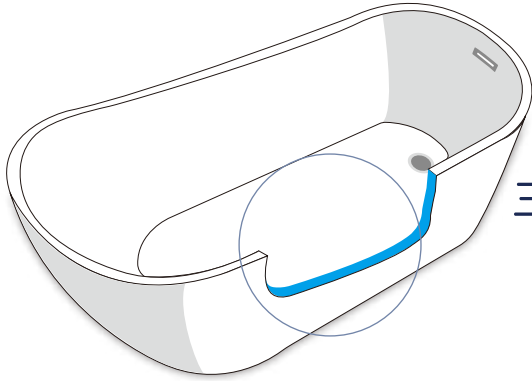
木條加固,載重不平均
無法達到理想載重效果

木條

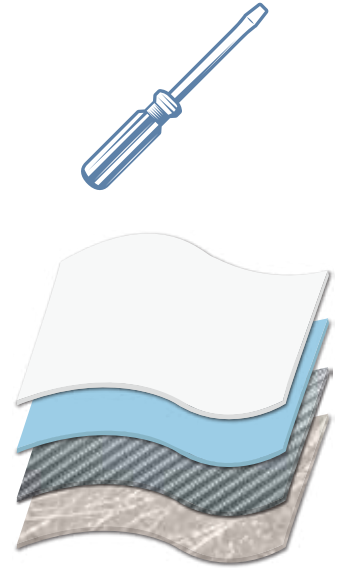




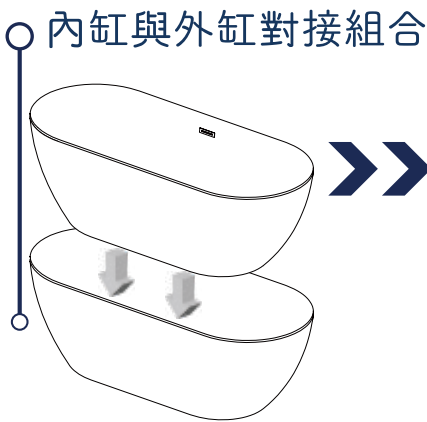
材質強化結構



- 三菱璐彩特純壓克力板材 PMMA (厚度5mm)
- 高結合性樹脂
- 玻璃纖維布強化層
- FRP無鹼玻璃纖維保溫強化層



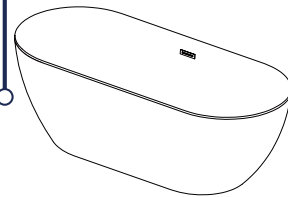
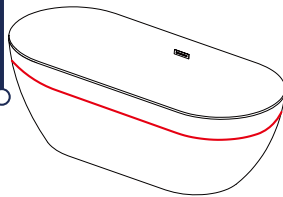
獨立浴缸結構



內缸與外缸對接組合

工藝的堅持原則
1. 多次數的填補
2. 多次數的拋光

無接縫痕跡的光滑表面
1. 如同一體成形
2. 接縫處不會產生裂痕



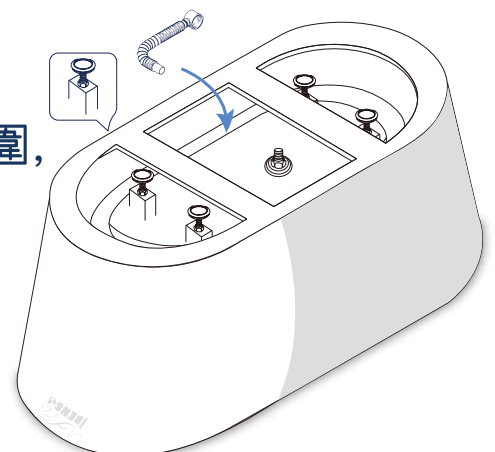
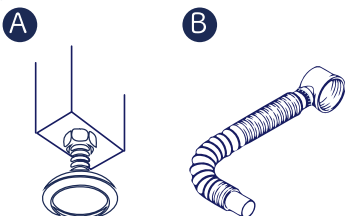
A. 調整地腳：

依照不同缸型與尺寸，4~5隻調整地腳，增加使用上的穩定度。還可因應浴室洩水坡度與地板不平整，調整至產品水平，使消費者使用時，更為舒適。

可調高度，離地面約1~1.5CM。

B. 可伸縮排水管：

伸縮範圍23~70CM，只要排水孔位於缸底範圍，伸縮排水管皆適用。



Bathtub IB-6629

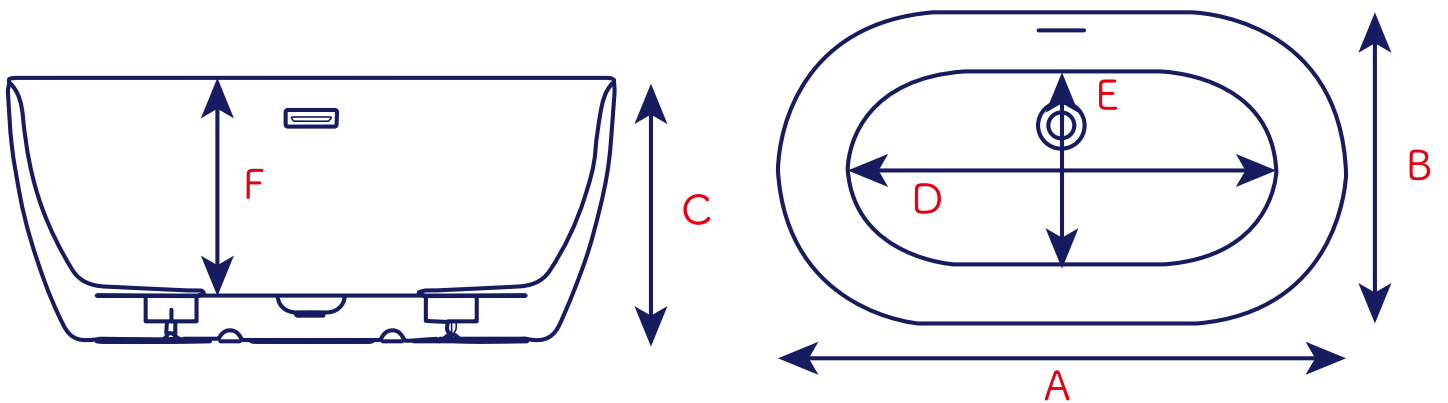
In the dull and boring world, there is also occasional luck.



獨立浴缸

IB-6629

 可客製化彩繪浴缸

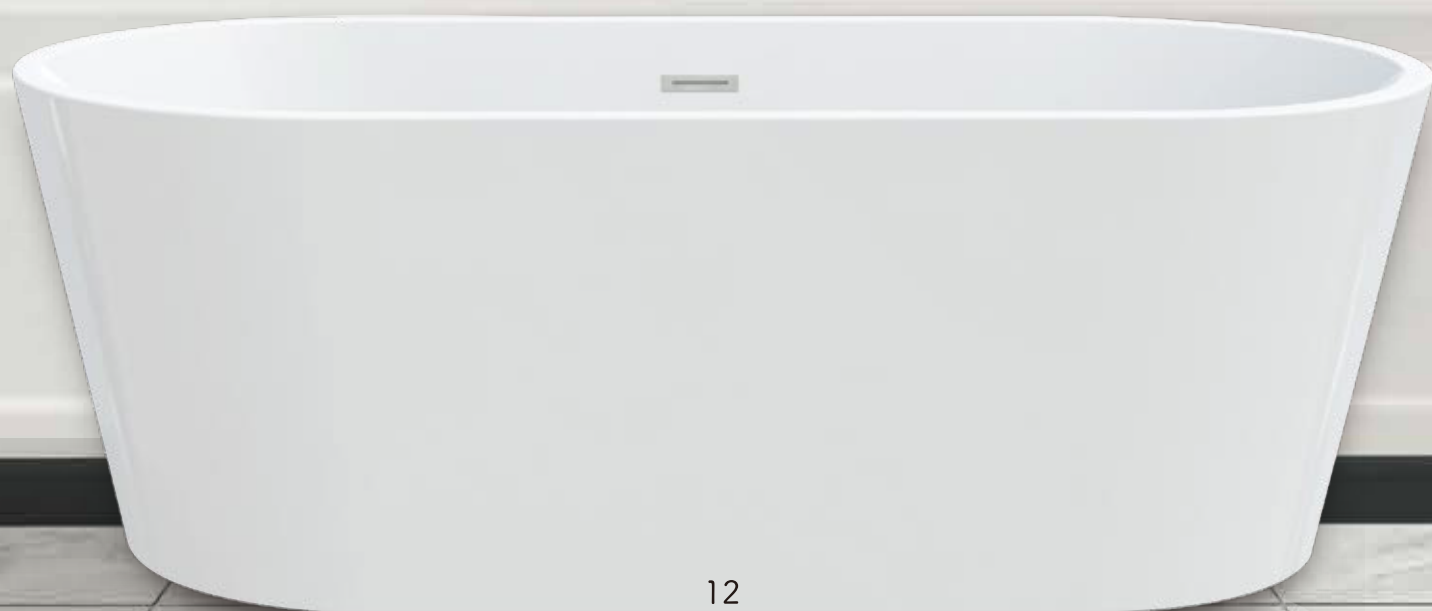


A	B	C	D	E	F
120	66	52	90	41	40.5
130	66	52	94	42	40.5
140	66	52	96	42	40.5
150	72	55	105	48	43.5
165	72	57	110	48	43.5

- 120 No.237025 (160公升)
- 130 No.237195 (165公升)
- 140 No.237405 (170公升)
- 150 No.237725 (180公升)
- 165 No.238355 (230公升)

※公差±1CM 單位：CM 地排圖詳請見75頁

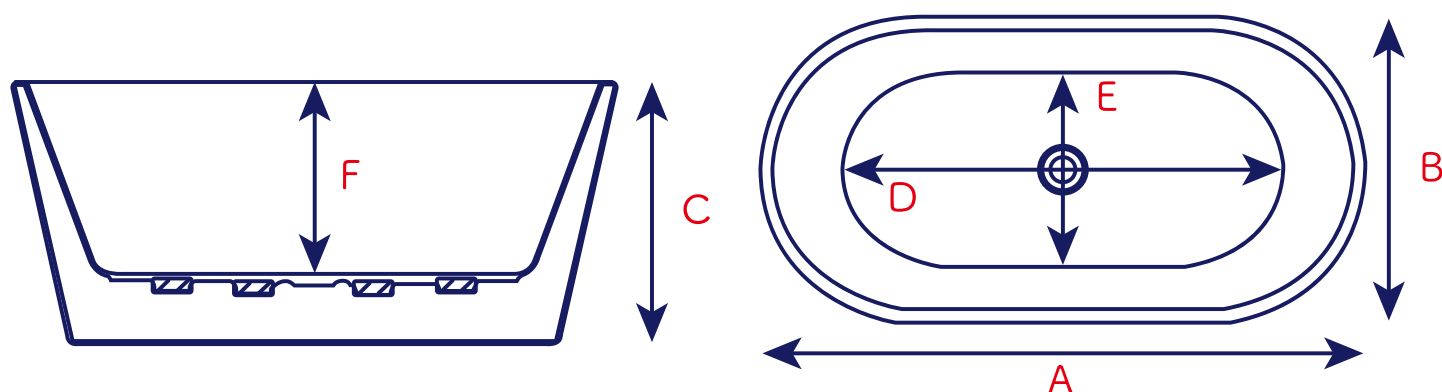
Bathtub IB-906



獨立浴缸

IB-906

 可客製化彩繪浴缸



A	B	C	D	E	F
120	65	60	85	39	46
140	70	60	100	44	46
150	75	58	106	45	46
160	70	60	110	44	46
170	80	58	108	50	46

- 120 No.236825 (147公升)
- 140 No.237145 (192公升)
- 150 No.237565 (212公升)
- 160 No.237825 (208公升)
- 170 No.238085 (248公升)

※公差±1CM 單位：CM 地排圖詳請見76頁

Bathtub IB-396

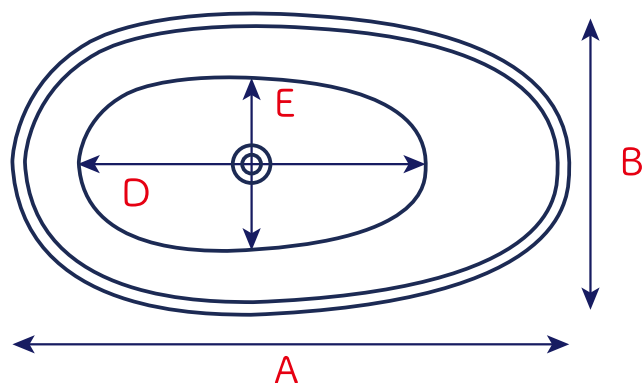
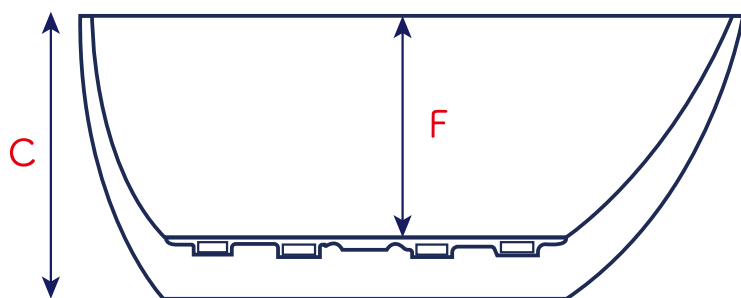
Treat yourself well.



獨立浴缸

IB-396

 可客製化彩繪浴缸



A	B	C	D	E	F
140	76	60	85	43	48
150	76	60	95	43	48
160	81	60	101	54	48
170	83	60	103	50	48

140 No.237615 (212公升)

150 No.237925 (234公升)

160 No.238245 (276公升)

170 No.238565 (287公升)

※公差±1CM 單位：CM 地排圖詳請見77頁

Bathtub IB-926

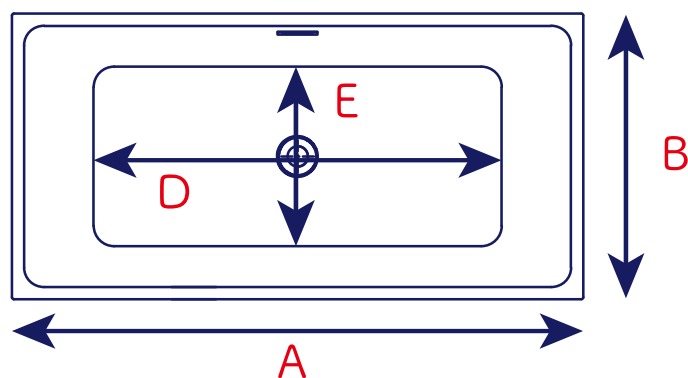
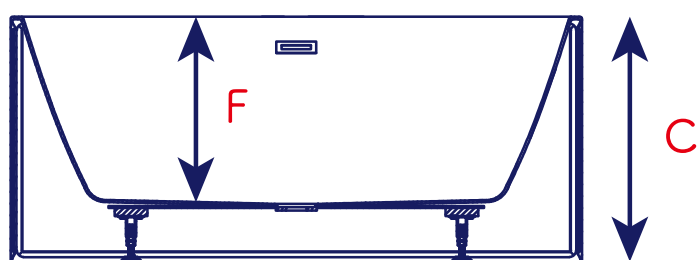
Spend your life in your own way.



獨立浴缸

IB-926

 可客製化彩繪浴缸



A	B	C	D	E	F
120	70	60	85	44	46
130	70	60	95	44	46
140	70	60	100	44	46
150	75	60	102	54	46
170	80	60	108	48	47

- 120 No.237525 (186公升)
- 130 No.237725 (205公升)
- 140 No.238025 (224公升)
- 150 No.238325 (260公升)
- 170 No.238600 (290公升)

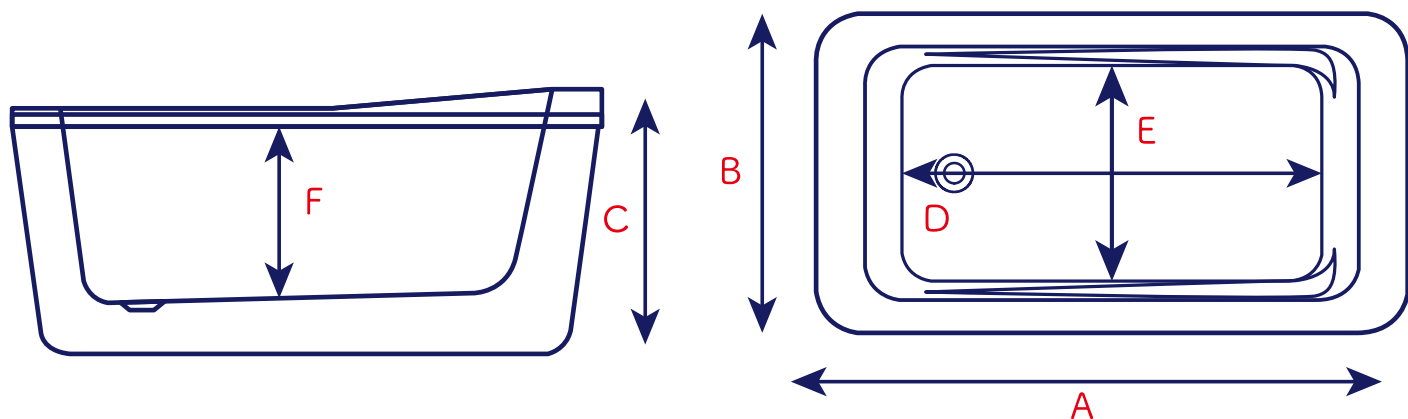
※公差±1CM 單位：CM 地排圖詳請見78頁

Bathtub IB-6653



獨立浴缸

IB-6653



A	B	C	D	E	F
130	70	58	92	45	43
140	75	58	93	45	43
150	75	58	103	45	43
160	78	58	113	48	43
160	70	58	113	48	43

130 No.236625 (160公升)

140 No.236625 (160公升)

150 No.236865 (180公升)

160 No.237095 (205公升)

※公差±1CM 單位：CM 地排圖詳請見80頁

Bathtub IB-6665

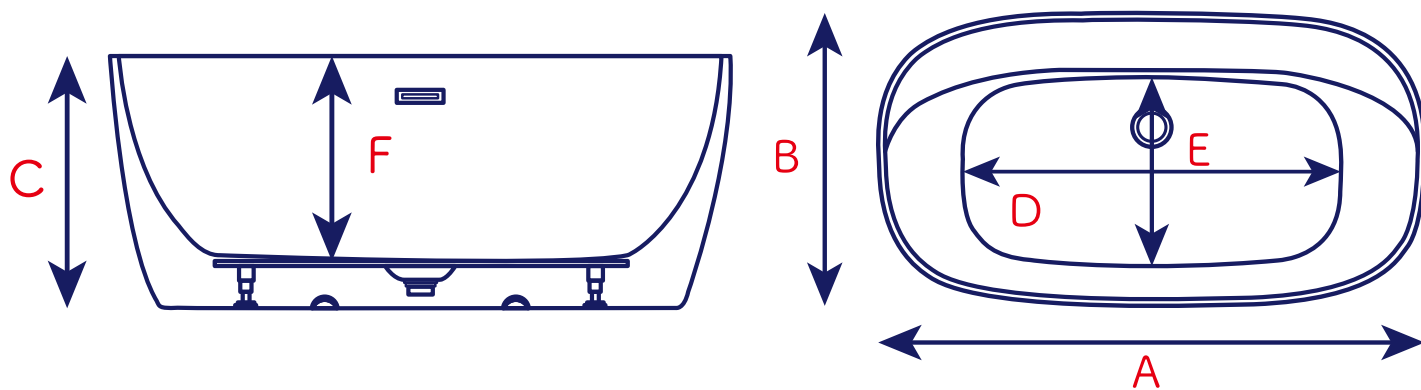
At the bathtub of love everyone becomes a poet.



獨立浴缸

IB-6665

 可客製化彩繪浴缸



A	B	C	D	E	F
130	70	53	90	45	42
140	70	53	100	47	43

130 No.237775 (163公升)

140 No.237775 (190公升)

※公差±1CM 單位：CM 地排圖詳請見81頁

Bathtub IB-6668

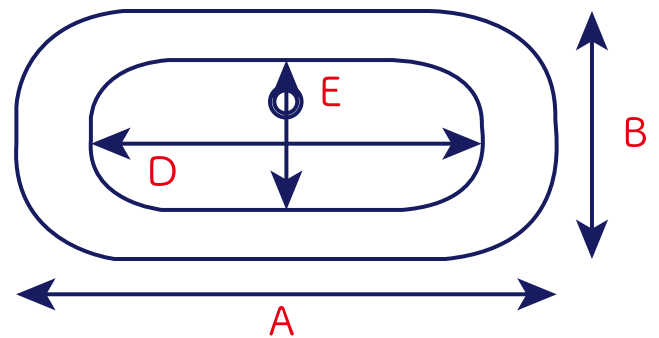
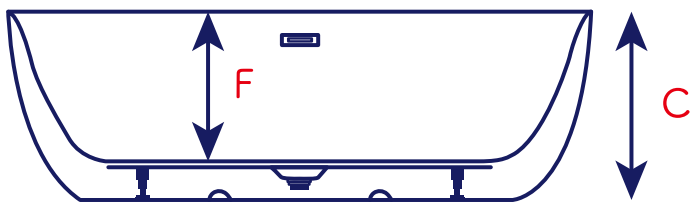
There are so many beautiful reasons to be happy.



獨立浴缸

IB-6668

 可客製化彩繪浴缸



A	B	C	D	E	F
160	74	52	117	46	42

160 No.238025 (230公升)

※公差±1CM 單位：CM 地排圖詳請見79頁

Bathtub IB-6662

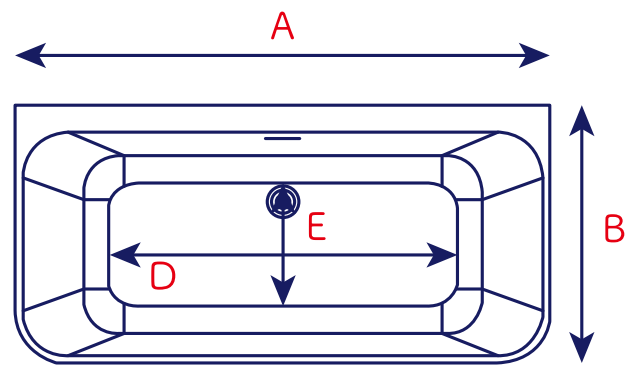
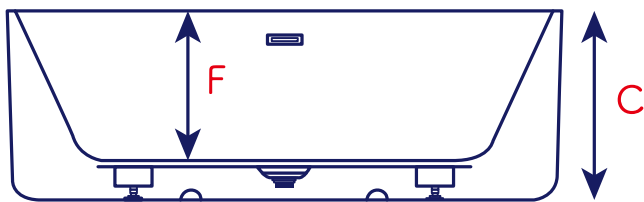
Be alike flower.
Spread beauty and happiness wherever you stay;
irrespective of your surroundings.



獨立浴缸

IB-6662

 可客製化彩繪浴缸



A	B	C	D	E	F
153	74	52	109	48	42

153 No.238775 (210公升)

※公差±1CM 單位：CM 地排圖詳請見81頁

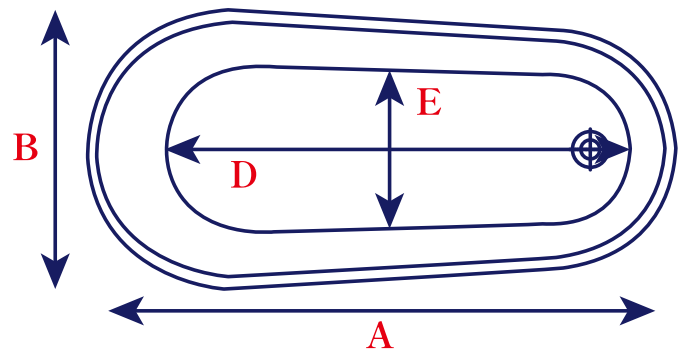
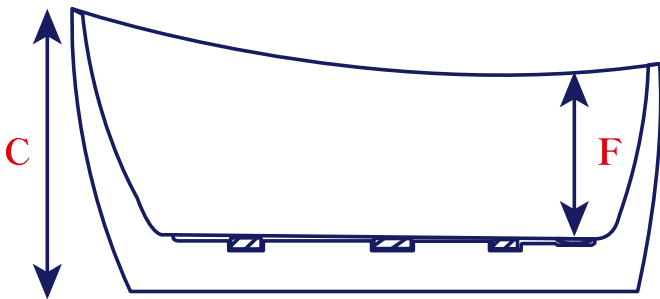
Bathtub IB-756



獨立浴缸

IB-756

 可客製化彩繪浴缸



A	B	C	D	E	F
152	72	73	96	42	45

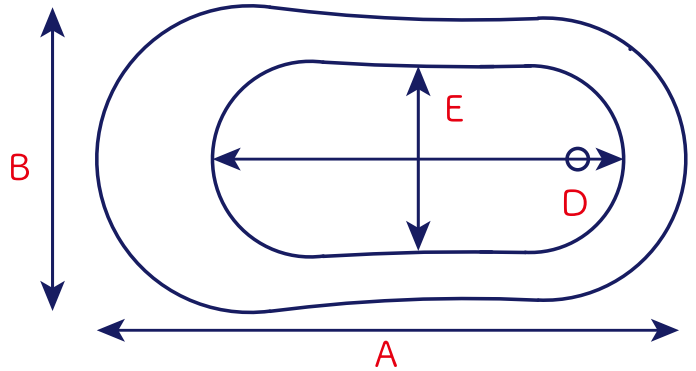
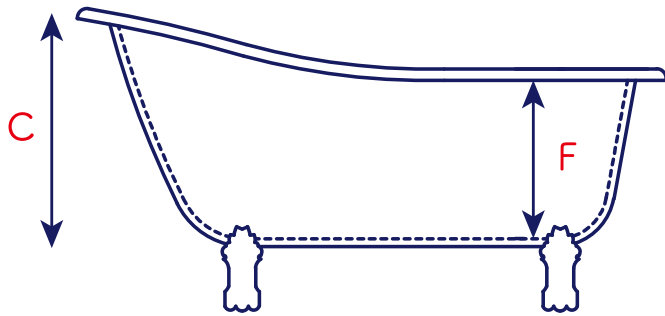
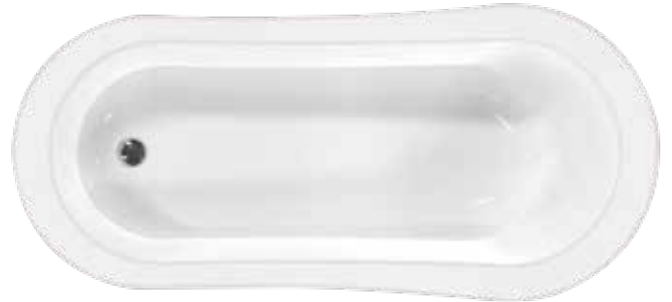
152 No.237985 (193公升)

※公差±1CM 單位：CM 地排圖詳請見81頁

Bathtub IB-885



獨立浴缸 IB-885



A	B	C	D	E	F
130	67	84	85	43	45
140	69	84	93	46	45

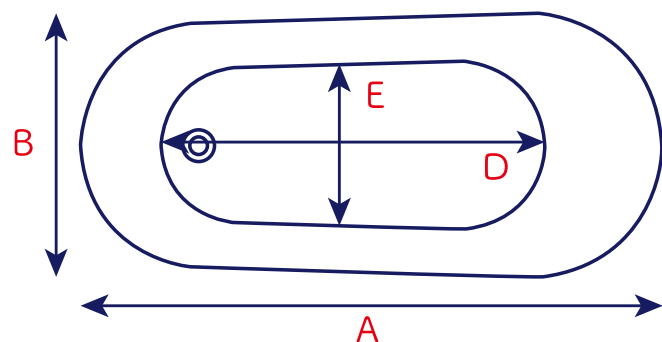
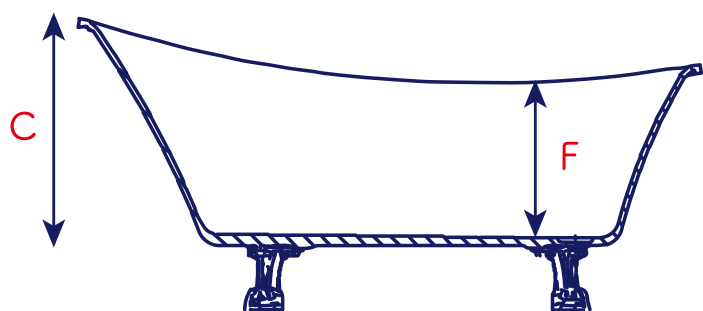
130 No.236775 (150公升)
140 No.236975 (173公升)

※此款無溢水片設計
※公差±1CM 單位：CM

Bathtub IB-886



獨立浴缸 IB-886



A	B	C	D	E	F
152	71	75	100	45	40

130 No.237875 (183公升)

※此款無溢水片設計
※公差±1CM 單位：CM

彩繪浴缸

24色

色板樣式

選購客製化！(期貨商品)



期貨
商品

















✓符合台灣CNS8088無鉛規範

✓符合國際NSF61

無毒性規範不傷人體

✓北美認證精密陶瓷閥心

保證50萬次壽命測試

✓不鏽鋼表面抗刮抗腐蝕

✓符合台灣、美國、加拿大

的衛浴產品認證規範

✓無鉛無毒含量

✓不鏽鋼不易生鏽

與不易滋長細菌

Faucet水龍頭



本產品所有零件皆符合
CNS8088無鉛規範







304不鏽鋼材質

20C-3101A

單孔廚房龍頭

精密陶瓷閥芯

款式：拉絲BN/啞黑MB

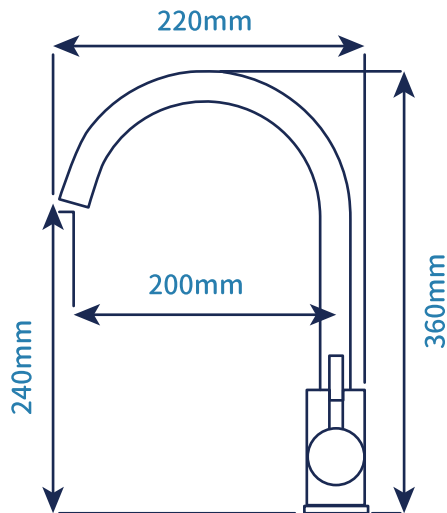
No.23500



集中出水



花灑出水



304不鏽鋼材質

20C-6101A

單孔抽取式廚房龍頭

精密陶瓷閥芯/抽取式出水管

款式：拉絲BN/啞黑MB

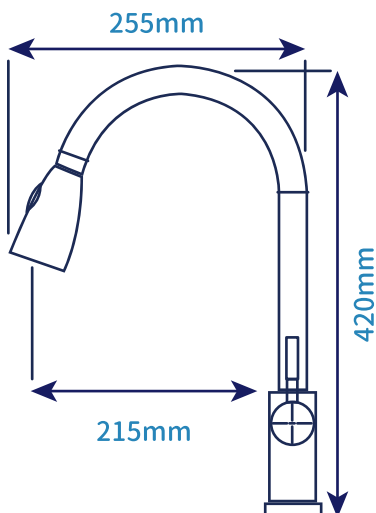
No.23830/23890



集中出水



花灑出水





304不鏽鋼材質

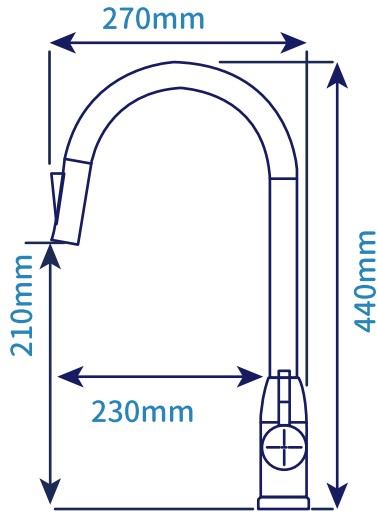
21C-6101A

單孔抽取式廚房龍頭

精密陶瓷閥芯/抽取式出水管

款式：鍍鉻CH/拉絲BN/啞黑MB

No.23910/23970/23970



304不鏽鋼材質

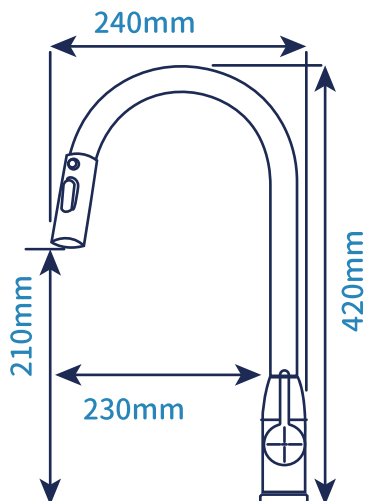
22C-6101A

單孔抽取式廚房龍頭

精密陶瓷閥芯/抽取式出水管

款式：拉絲BN/鐵灰BG/啞黑MB

No.23980/231100/231100





304不鏽鋼材質

24C-3101ARO

單孔RO廚房龍頭

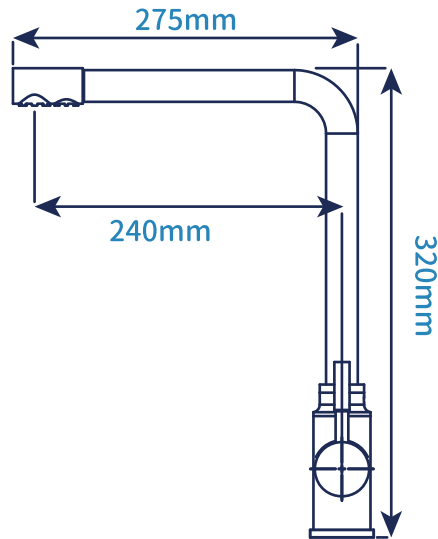
精密陶瓷閥芯

RO飲水廚房兩用

款式：

拉絲BN

No.231000



304不鏽鋼材質

24C-5101A

單孔抽取式廚房龍頭

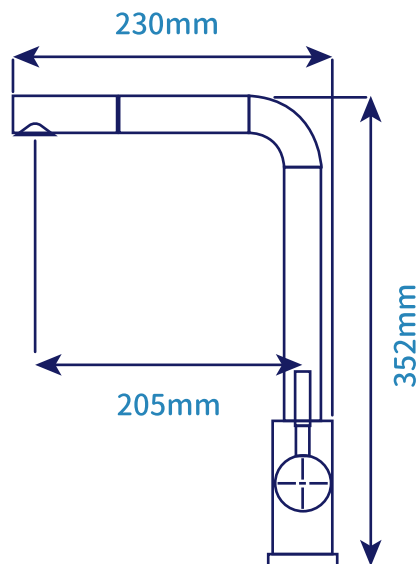
精密陶瓷閥芯

抽取式出水管

款式：

拉絲BN

No.23900





304不鏽鋼材質

24C-5130A

單孔抽取式廚房龍頭

精密陶瓷閥芯

抽取式出水管

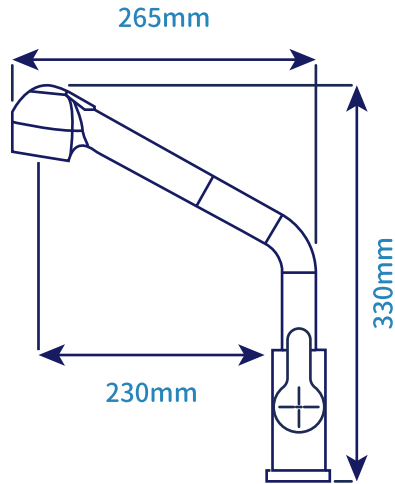
款式：

拉絲BN

No.23850



集中出水 花灑出水



304不鏽鋼材質

99C-1101-1A

抽拉廚房龍頭

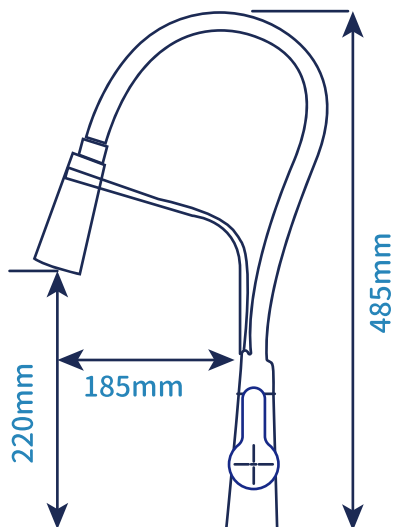
精密陶瓷閥芯/磁吸式固定

款式：拉絲BN/鐵灰BG/啞黑MB

No.23950/231080/231080



集中出水 花灑出水





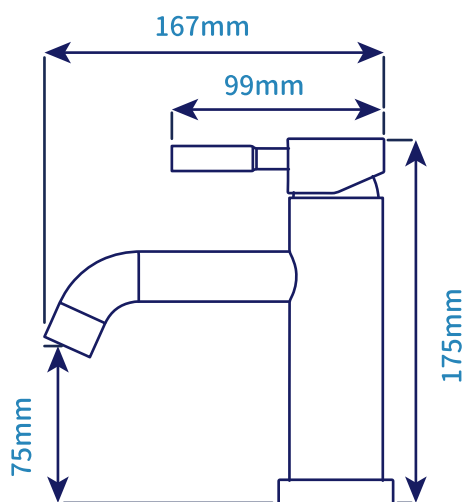
304不鏽鋼材質

20C-B101

單孔面盆龍頭/精密陶瓷閥芯

款式：拉絲BN/啞黑MB

No.23600/23700



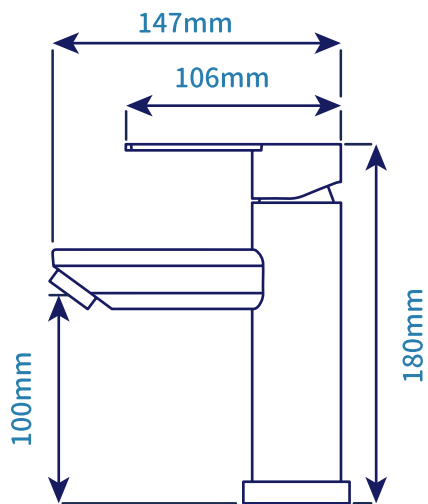
304不鏽鋼材質

24C-B130

單孔面盆龍頭/精密陶瓷閥芯

款式：拉絲BN/啞黑MB

No.23650/23750





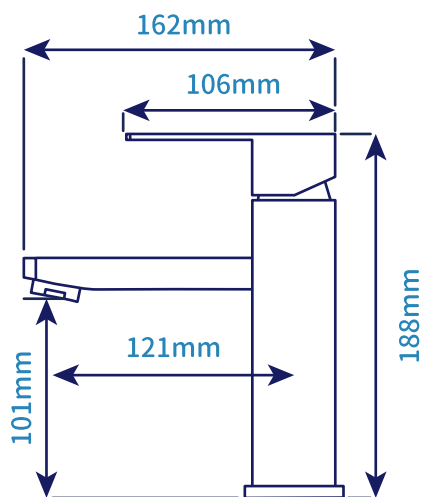
304不鏽鋼材質

30C-B128

單孔面盆龍頭/精密陶瓷閥芯

款式：拉絲BN/啞黑MB

No.23700/23800



304不鏽鋼材質

32C-B133

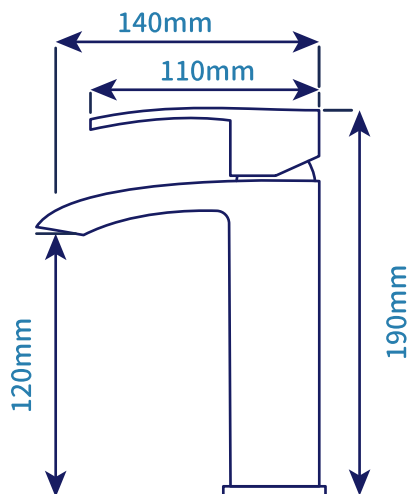
單孔面盆龍頭/精密陶瓷閥芯

款式：拉絲BN/啞黑MB

鐵灰BG/古銅色BB

No.23880/23950

231050/231050





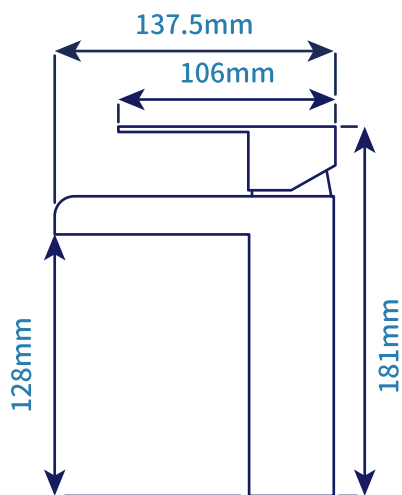
304不鏽鋼材質

34C-B135

單孔面盆龍頭/精密陶瓷閥芯

款式：啞黑MB/鐵灰BG

No.23950/231050



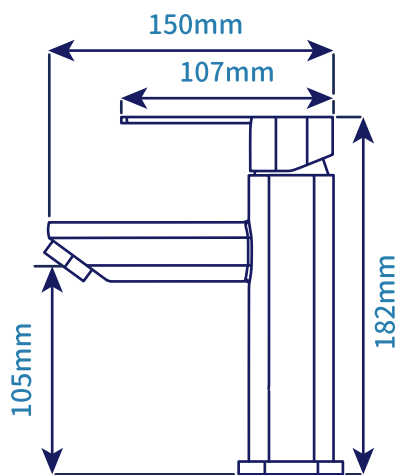
304不鏽鋼材質

38C-B131

單孔面盆龍頭/精密陶瓷閥芯

款式：拉絲BN/啞黑MB

No.23650/23750





實心銅材質

IBYC-B001CH

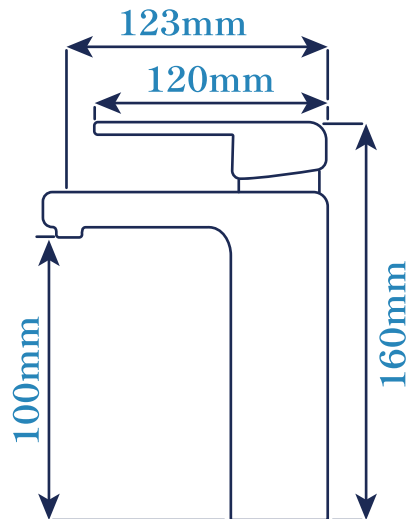
單孔面盆龍頭

精密陶瓷閥芯

款式：

鍍鉻CH

NO.23680



實心銅材質

IBYC-B002CH

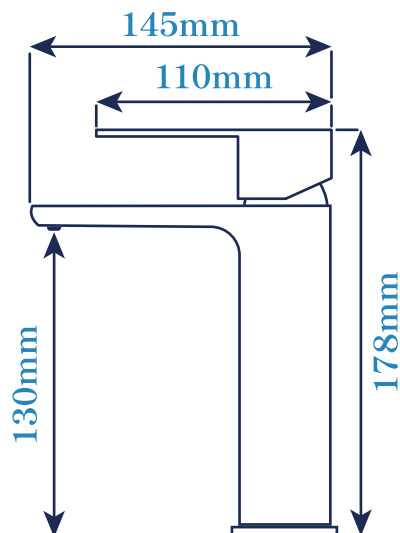
單孔面盆龍頭

精密陶瓷閥芯

款式：

鍍鉻CH

NO.23680





實心銅材質

IBYC-S001CH

沐浴龍頭

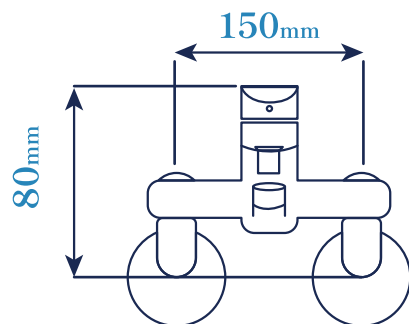
精密陶瓷閥芯

三功能出水

款式：

鍍鉻CH

NO.23600



閥芯式旋鈕

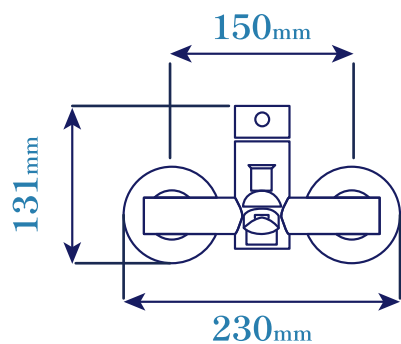
304不鏽鋼材質

20C-H1018

沐浴龍頭/精密陶瓷閥芯

款式：拉絲BN/啞黑MB

NO.23750/23800



提拉式





☑️打孔安裝更牢固

☑️雙桿設計使用更便利

☑️雙層設計使用更便利

☑️方形設計更顯質感

☑️鏤空設計不易積水

☑️加高護欄防止掉落

☑️外銷美國、加拿大、

日本&歐洲品質保證

☑️真材實料，觸感滑順

☑️不鏽鋼表面抗刮抗腐蝕

Accessory浴室配件



304不鏽鋼材質
BA3001

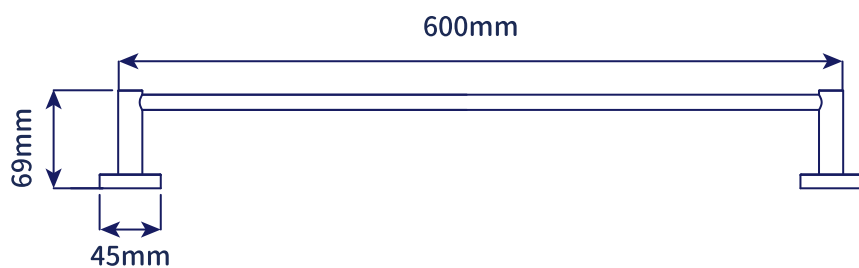
單桿毛巾架

款式：

鍍鉻CH/拉絲BN/啞黑MB

No.23150/23150/23200

W600mm



304不鏽鋼材質
BA3002

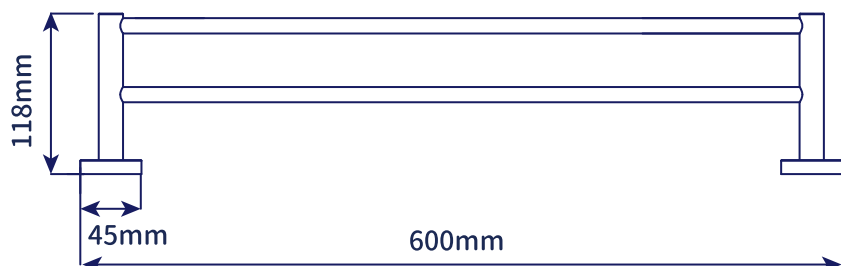
雙桿毛巾架

款式：

鍍鉻CH/拉絲BN/啞黑MB

No.23200/23200/23250

W600mm



304不鏽鋼材質

BA6001

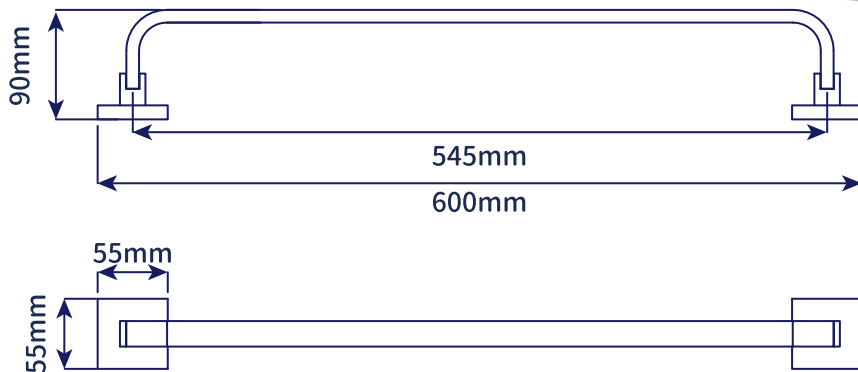
單桿毛巾架

款式：

鍍鉻CH/拉絲BN/啞黑MB

No.23250/23250/23300

W600mm



304不鏽鋼材質

BA6002

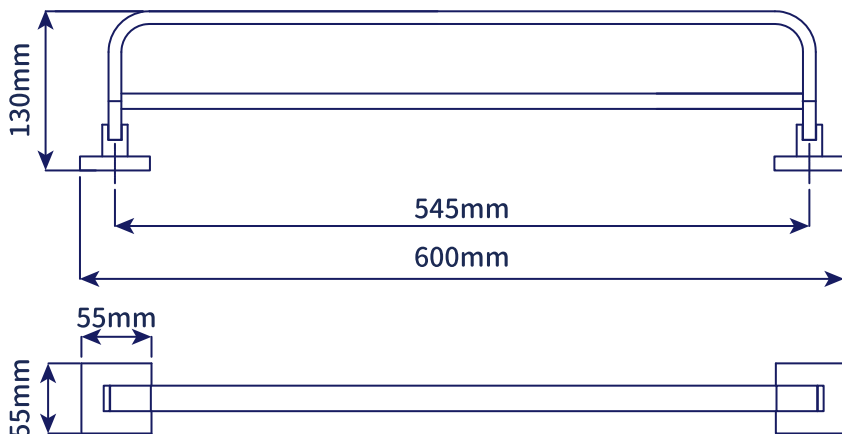
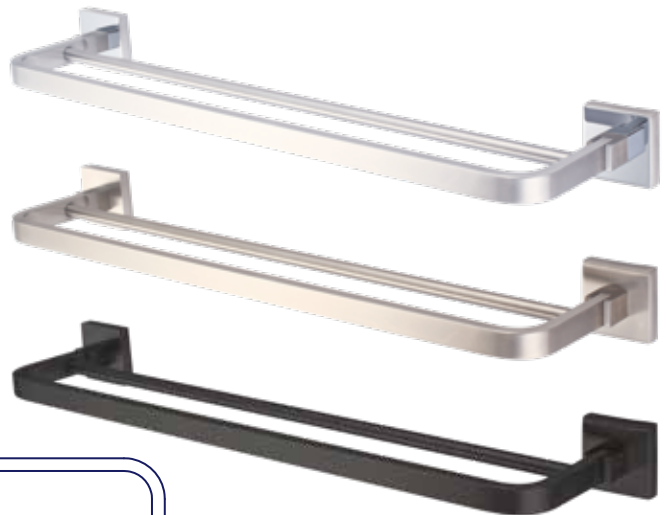
雙桿毛巾架

款式：

鍍鉻CH/拉絲BN/啞黑MB

No.23350/23350/23400

W600mm



304不鏽鋼材質

BA3012

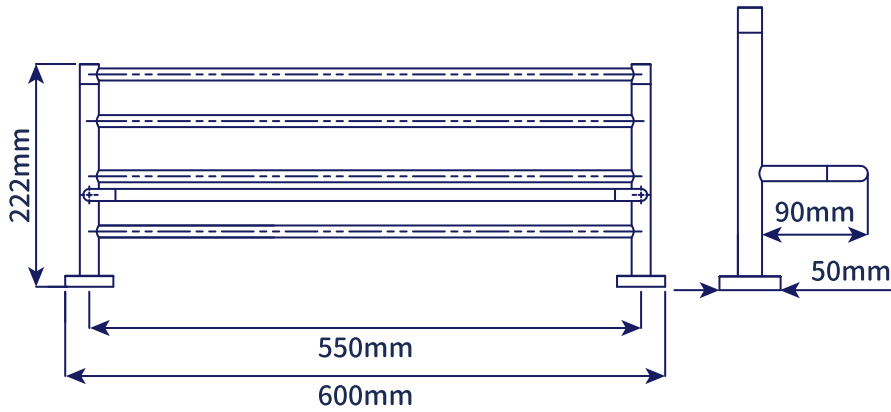
雙層置衣架

款式：

鍍鉻CH/拉絲BN/啞黑MB

No.23275/23275/23425

W600mm



304不鏽鋼材質

BA6012

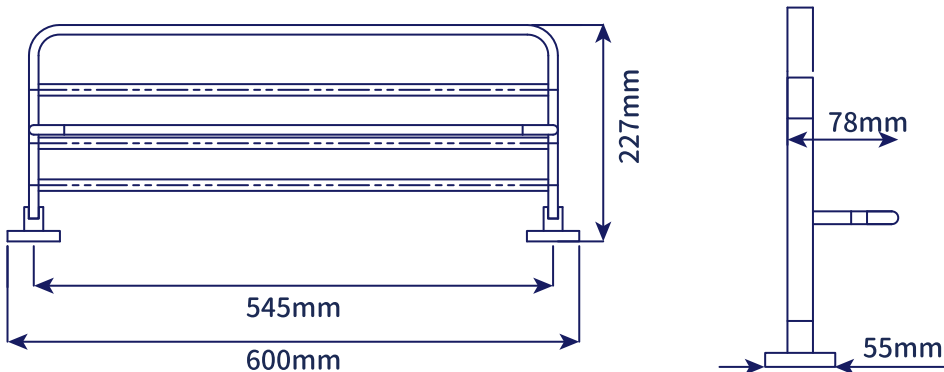
雙層置衣架

款式：

鍍鉻CH/拉絲BN/啞黑MB

No.23500/23500/23600

W600mm



304不鏽鋼材質

BAS021-1

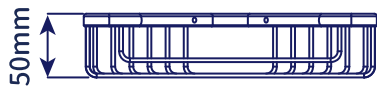
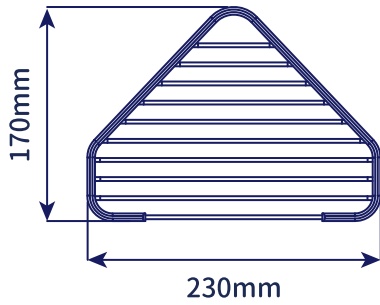
轉角置物籃

款式：

鍍鉻CH/拉絲BN/啞黑MB

No.23180/23180/23225

W230*D170*H50mm



304不鏽鋼材質

BASH001

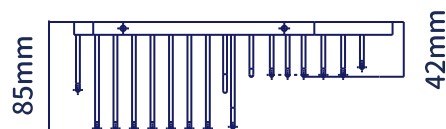
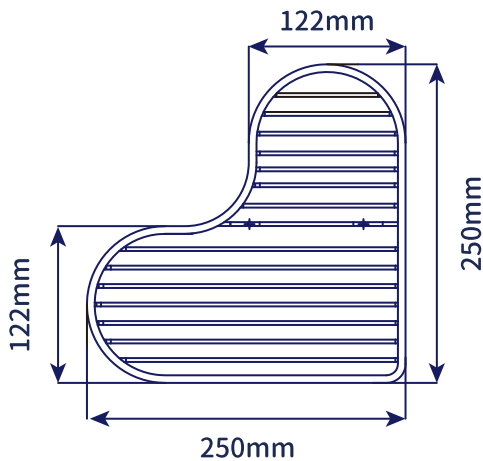
心形置物籃

款式：

拉絲BN

No.23200

W250*D250*H85mm



304不鏽鋼材質

BAS121

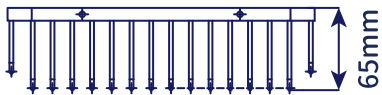
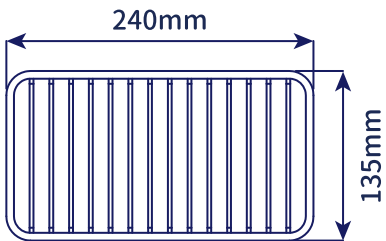
方形置物籃

款式：

鍍鉻CH/拉絲BN

No.23180/23180

W240*D135*H65mm



304不鏽鋼材質

BAS121-1

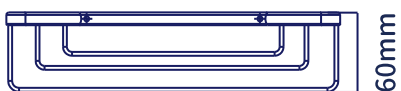
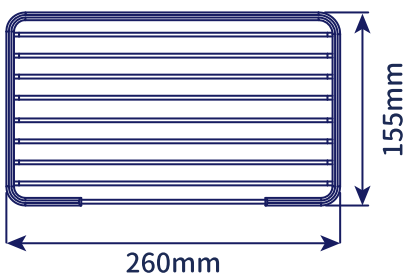
方形置物籃

款式：

鍍鉻CH/拉絲BN/啞黑MB

No.23180/23180/23250

W260*D155*H60mm



304不鏽鋼材質

BAS12S-1

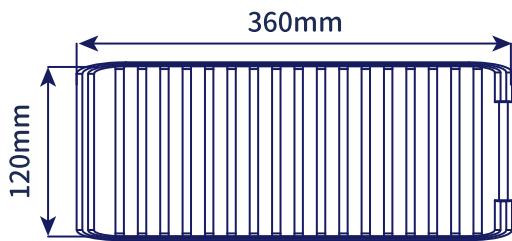
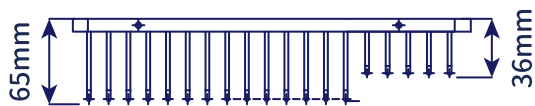
長形置物籃

款式：

鍍鉻CH/拉絲BN

No.23180/23180

W360*D120*H65mm



304不鏽鋼材質

IB-PB001

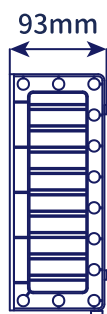
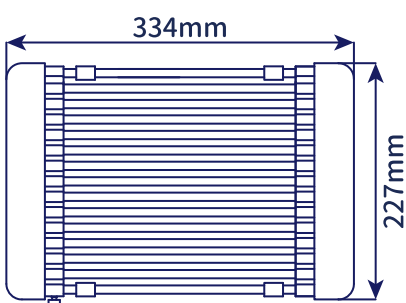
黑色瀝水籃

No.23150

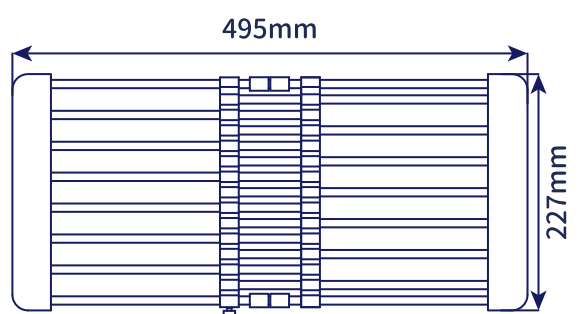
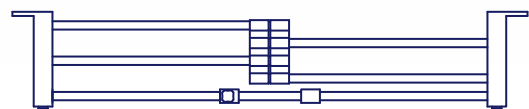
W334*D227*H93mm



拉伸前



拉伸後



304不鏽鋼材質

SH-2599CH

不鏽鋼升降桿

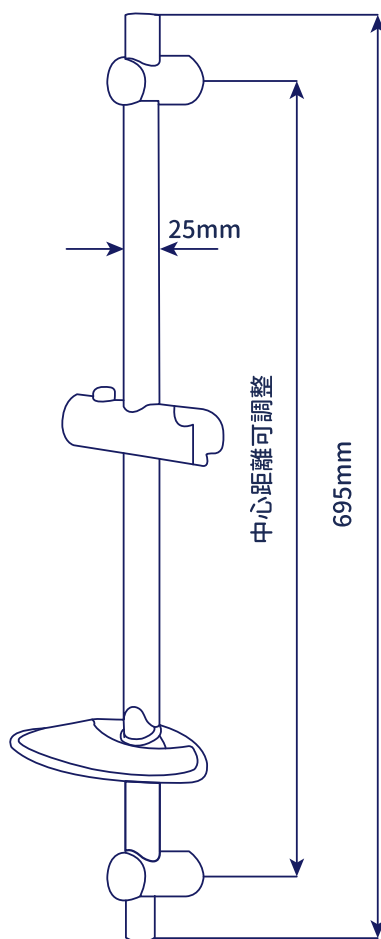
總長695mm

中心距離(可調式)

款式：

鍍鉻CH

No.23210



304不鏽鋼材質

IB-SR003

不鏽鋼升降桿

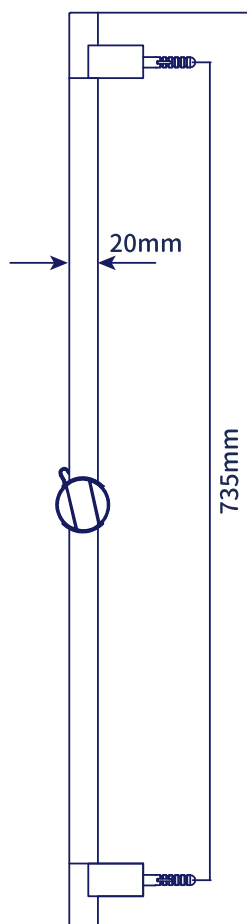
總長815mm

中心距離735mm

款式：

鍍鉻CH/拉絲BN/啞黑MB

No.23200/23200/23250



304不鏽鋼材質
PU-SP01

按壓排桿(小封蓋)

1.5英吋/溢水孔

款式：

鍍鉻CH/拉絲BN/啞黑MB

No.2380/2380/23110



304不鏽鋼材質
PU-SP02

按壓排桿(大封蓋)

1.5英吋/溢水孔

款式：

鍍鉻CH/拉絲BN

No.2390



304不鏽鋼材質(陶瓷閥芯)
SV-BCC01

三角凡爾組

款式：鍍鉻CH

No.2360



304不鏽鋼材質
SV-SCR01

N開關

款式：拉絲BN

No.2390





☑增壓出水

☑淋浴出水

☑混合出水

☑省水功能

☑適合低水壓

☑ABS材質

Hand shower花灑

ABS材質

IH-20310

手持花灑(三段)

本體：鍍鉻CH

面蓋：白、綠、橘、藍

No.2360



ABS材質

IH-3013

手持花灑(單段)

符合低水壓

可拆卸清洗

款式：白色/黑色

No.2360



ABS材質

IH-10110W

手持花灑(單段)

符合低水壓

可拆卸清洗

款式：白色

No.2335



ABS材質

IH-10230CH

手持花灑(單段)

本體：鍍鉻CH

面蓋：不鏽鋼(可拆卸)

No.2370





 水龍捲洗淨

 噴射沖水

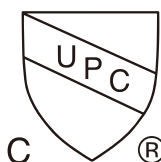
 虹吸沖水

 一般洗淨

 省水標章

Toilet 瓷化馬桶

Aquadis



單體馬桶

CY-013

雙沖水/緩降馬桶蓋

全管道施釉

洗淨水量：3/6L

排水距離：300mm/400mm

No.233360

D705*W370*H750mm



單體馬桶

CY-030

雙沖水/緩降馬桶蓋

全管道施釉

洗淨水量：3/6L

排水距離：300mm/400mm

No.233830

D690*W370*H730mm



單體馬桶

CY-031

雙沖水/緩降馬桶蓋

全管道施釉

洗淨水量：3/6L

排水距離：300mm/400mm

No.233830

D685*W400*H735mm



單體馬桶-水龍捲設計

CY-034

雙沖水/緩降馬桶蓋

全管道施釉

洗淨水量：3/6L

排水距離：300mm/400mm

No.233730

D690*W370*H770mm

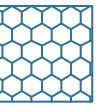




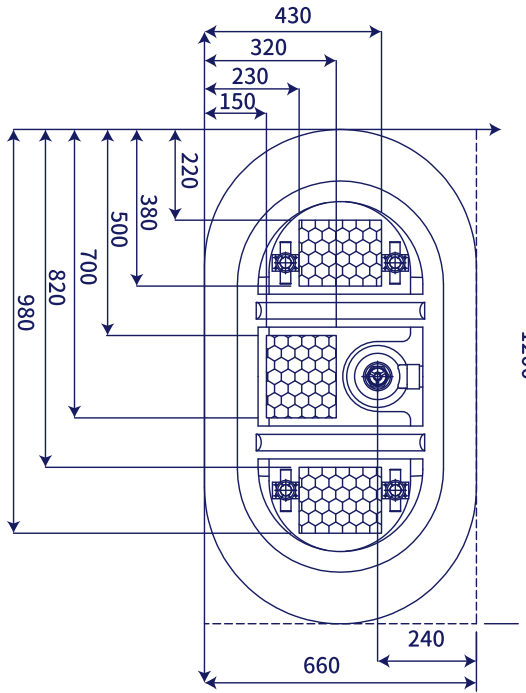
iBenso使用 海豚 作為品牌形象，
因 海豚 被解釋為「海中的靈魂」。
「海中的靈魂」作為我們品牌的精神，
我們希望並願意成為我們美好環境的保護者，
並真誠地希望我們的團隊
將為我們的環境創造更多的貢獻。

IB-6629
120x66x52cm

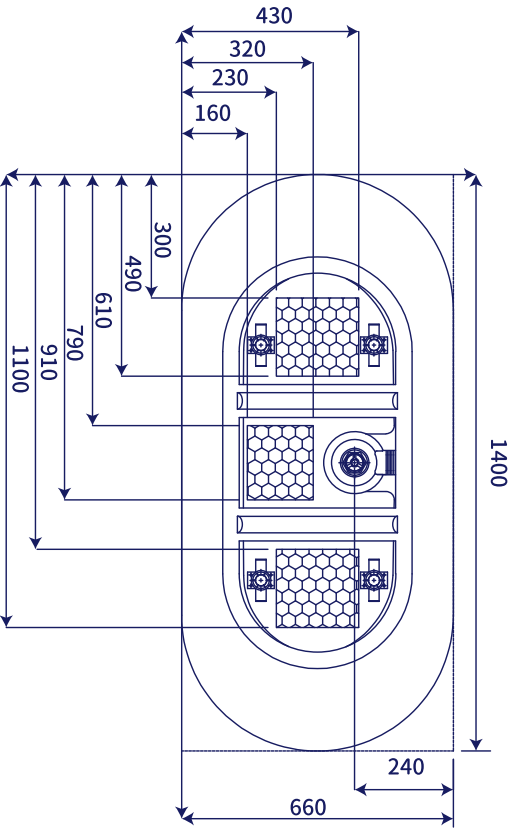
1200



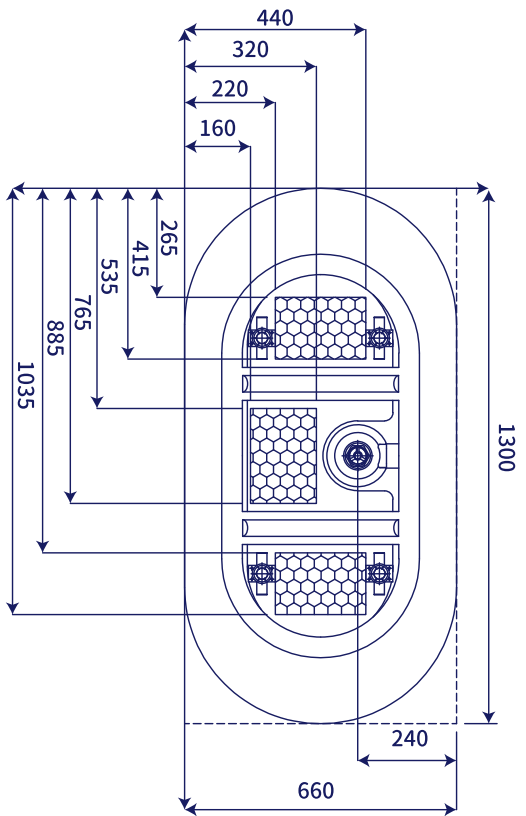
地排預留位置
單位:mm



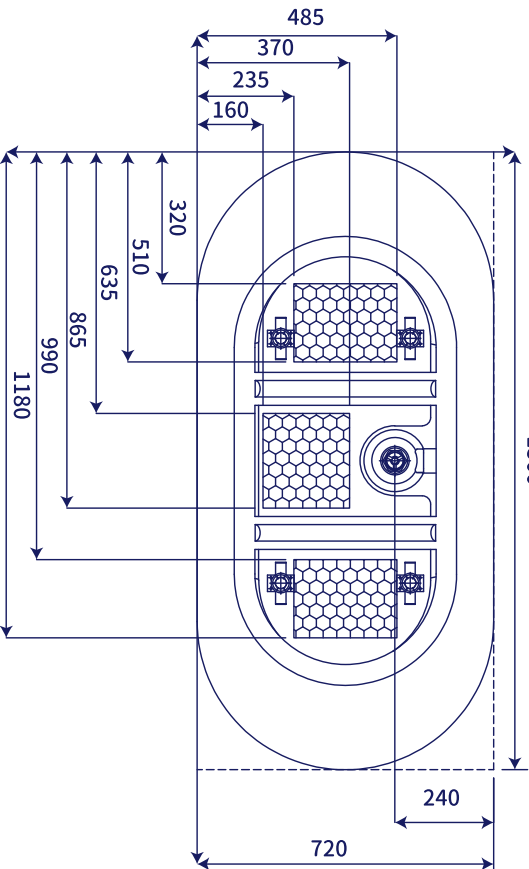
IB-6629
140x66x52cm



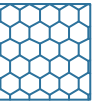
IB-6629
130x66x52cm



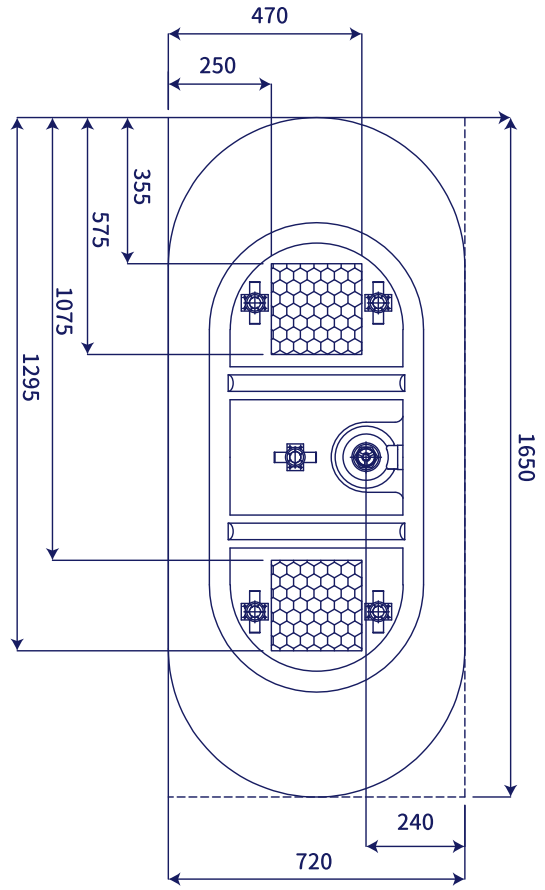
IB-6629
150x72x55cm



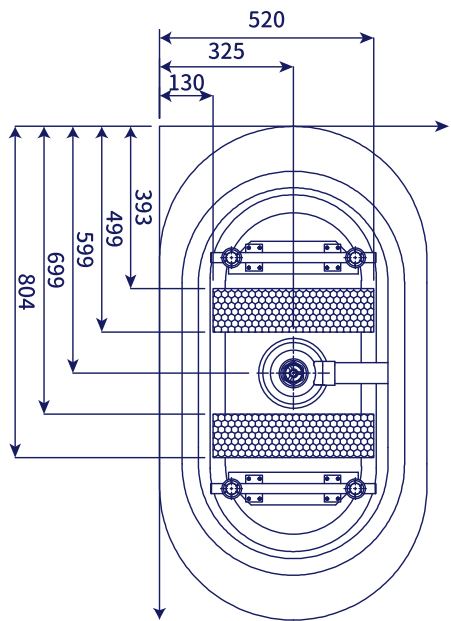
IB-6629
165x72x57cm



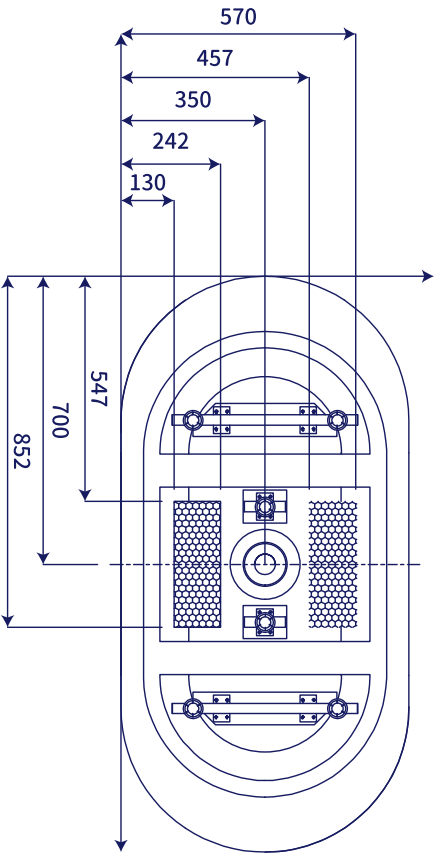
地排預留位置
單位:mm



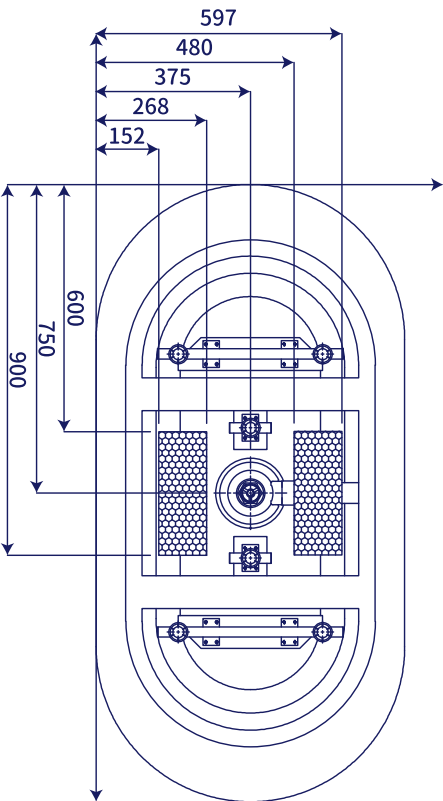
IB-906
120x65x60cm



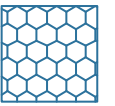
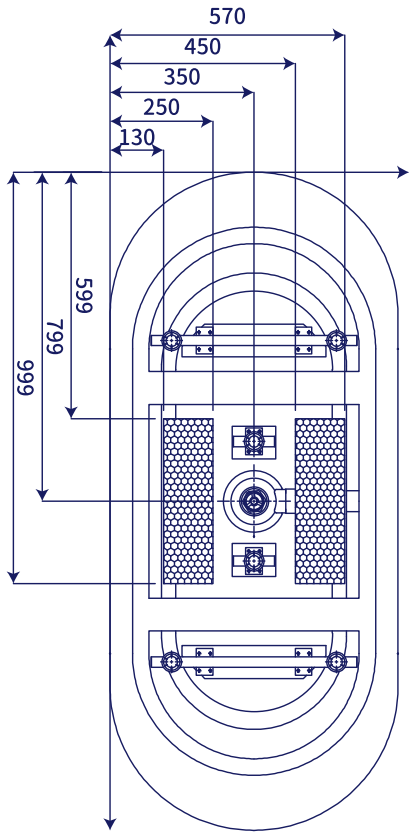
IB-906
140x70x60cm



IB-906
150x75x58cm

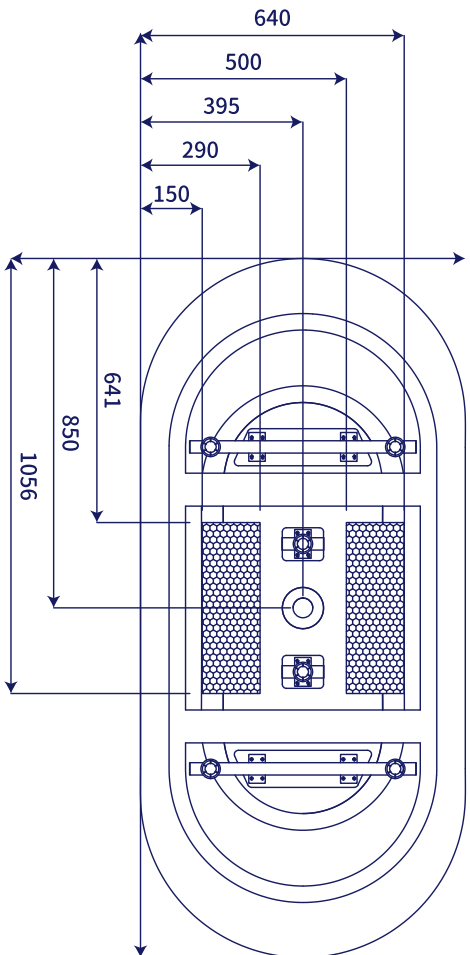


IB-906
160x70x58cm

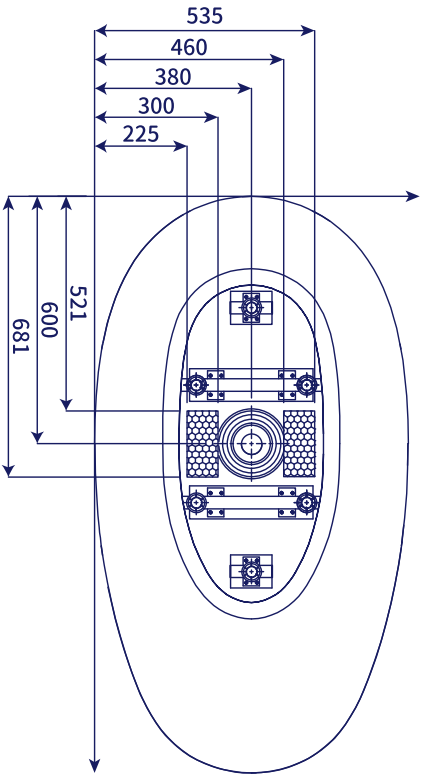


地排預留位置
單位:mm

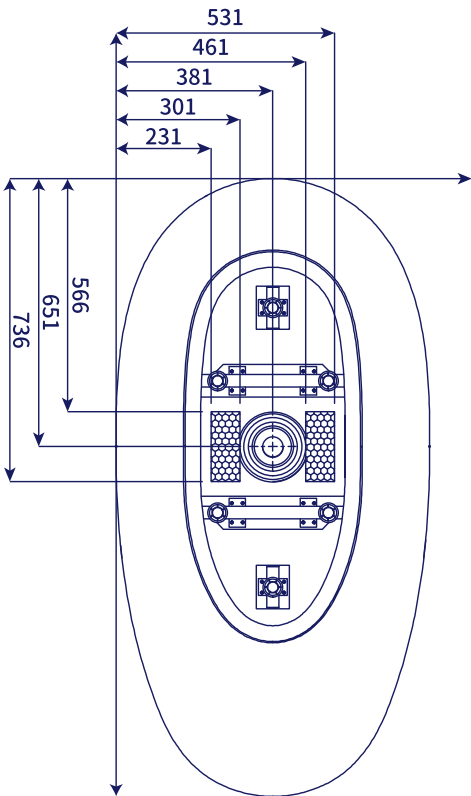
IB-906
170x80x58cm

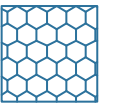


IB-396
140x76x60cm



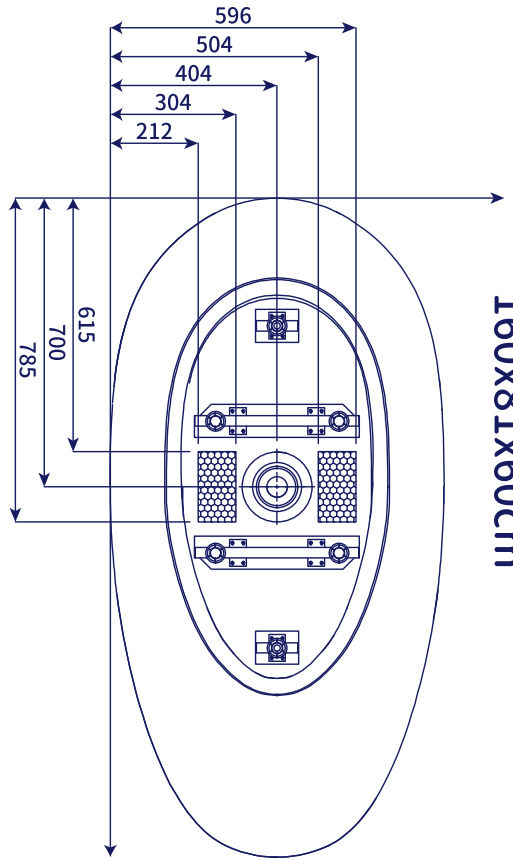
IB-396
150x76x60cm



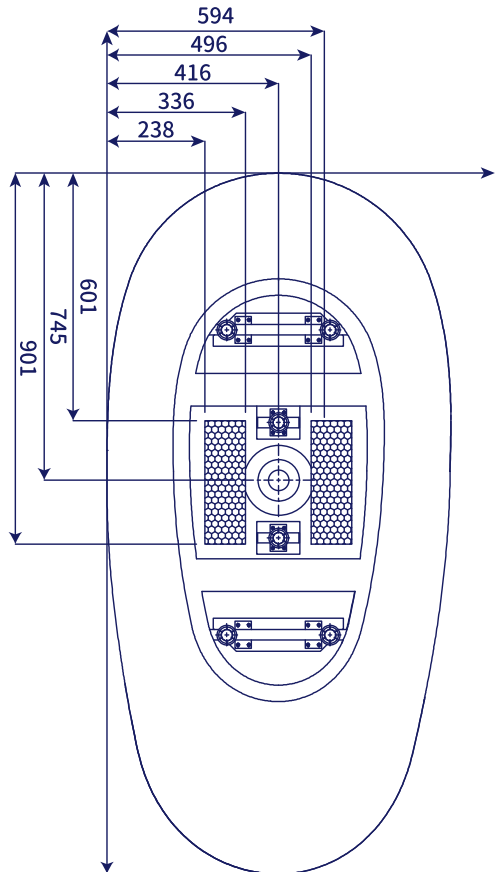


地排預留位置
單位:mm

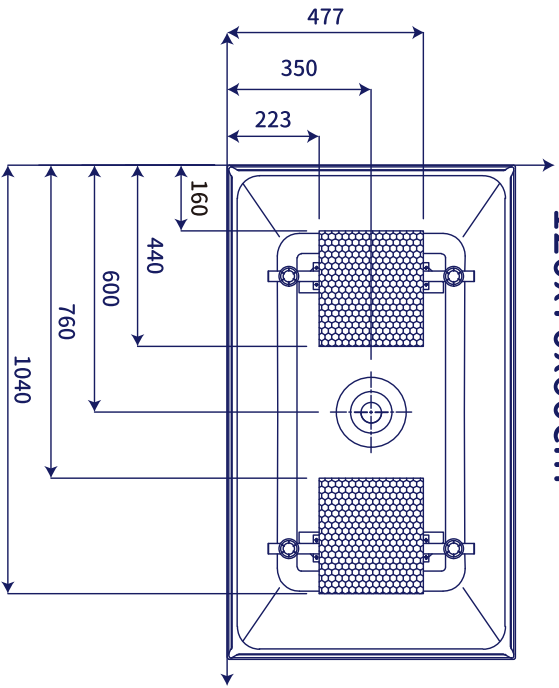
IB-396
160x81x60cm



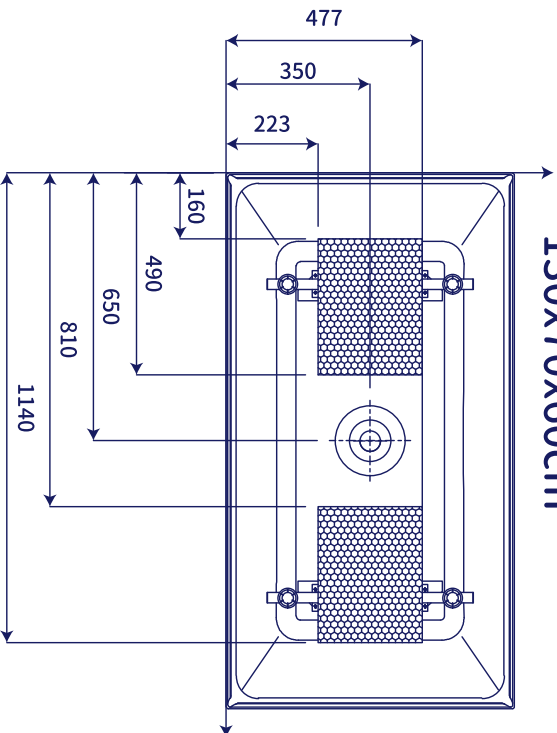
IB-396
170x83x60cm



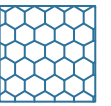
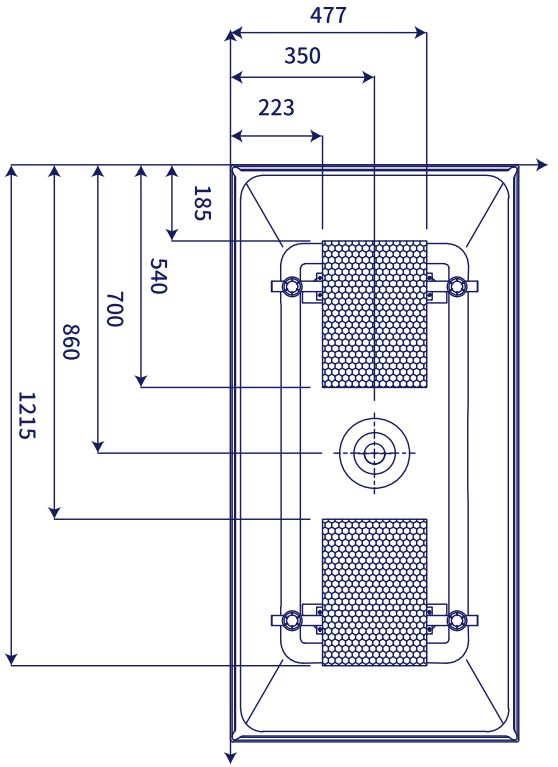
IB-926
120x70x60cm



IB-926
130x70x60cm

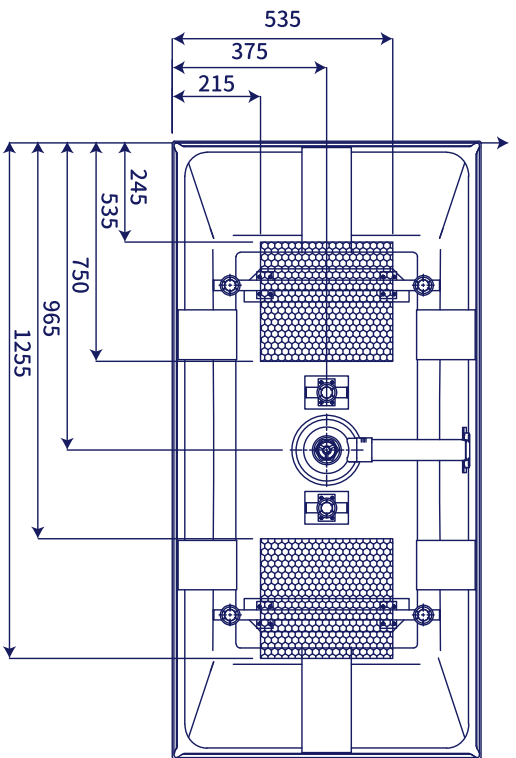


IB-926
140x70x60cm

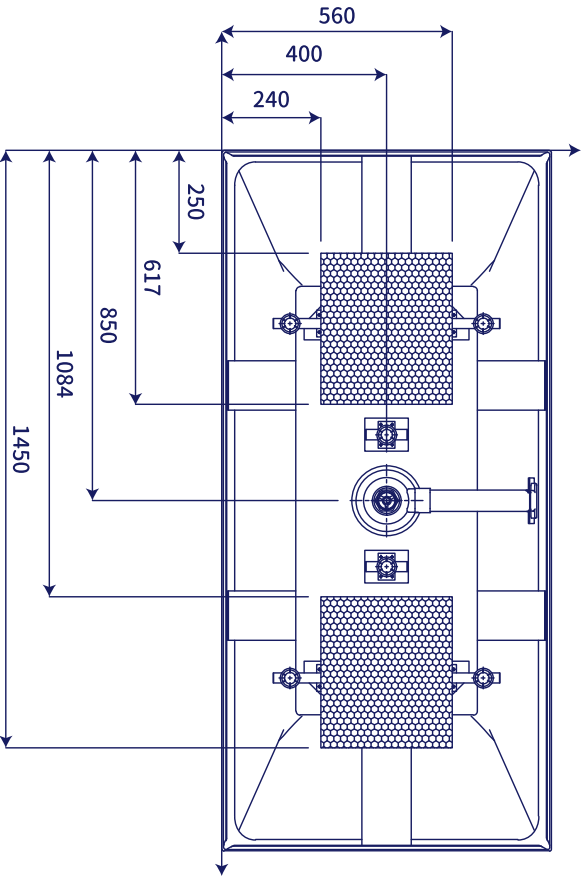


地排預留位置
單位:mm

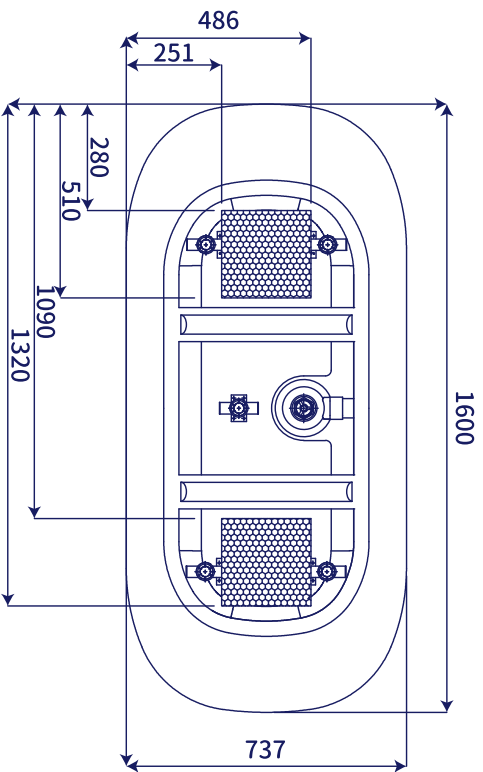
IB-926
150x75x60cm

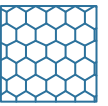


IB-926
170x80x60cm

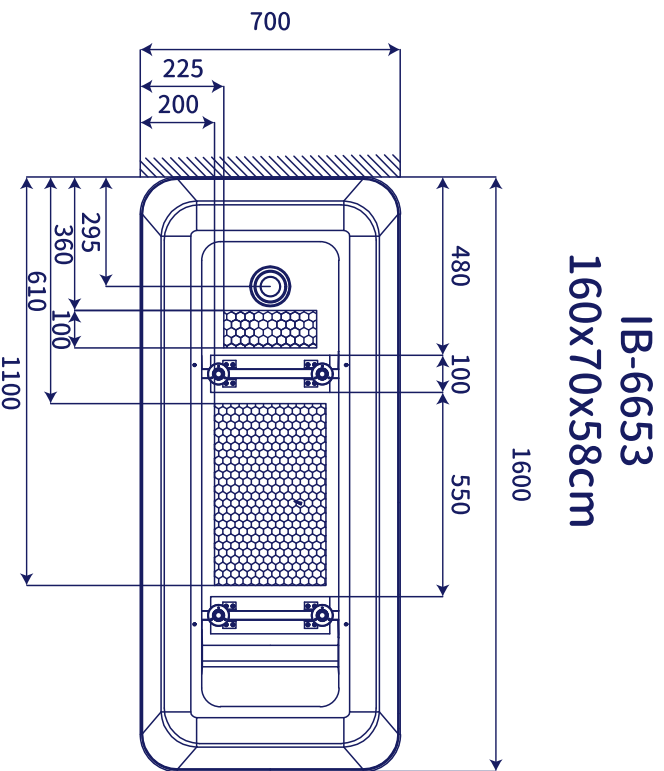
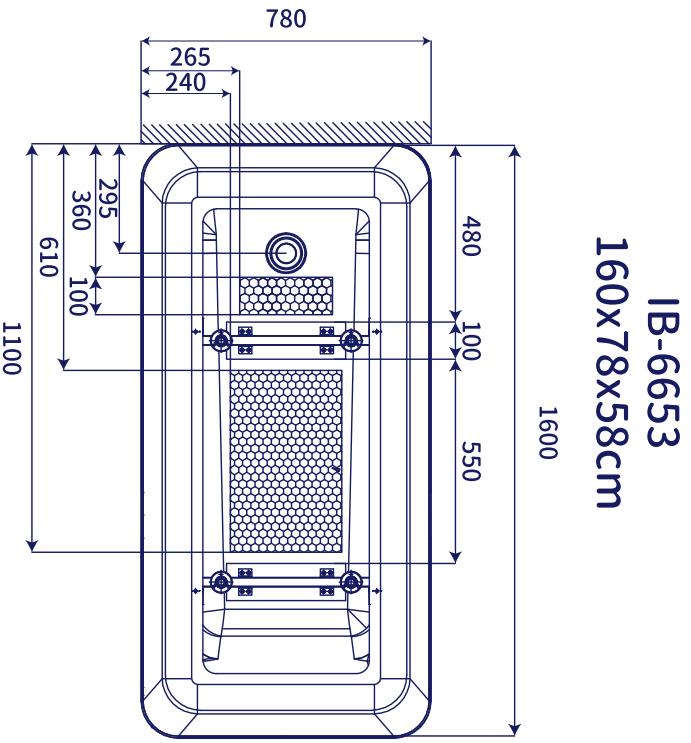
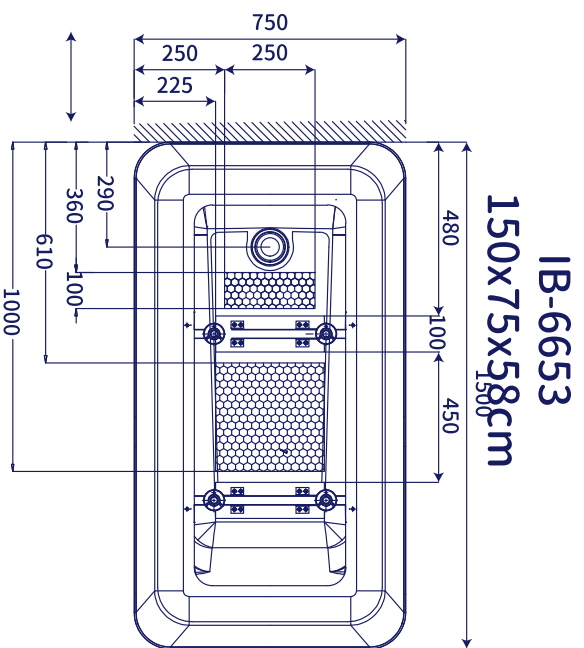
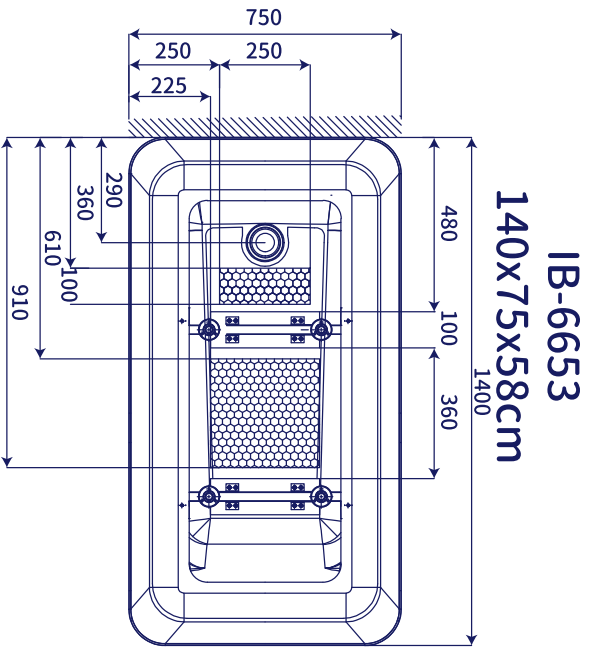
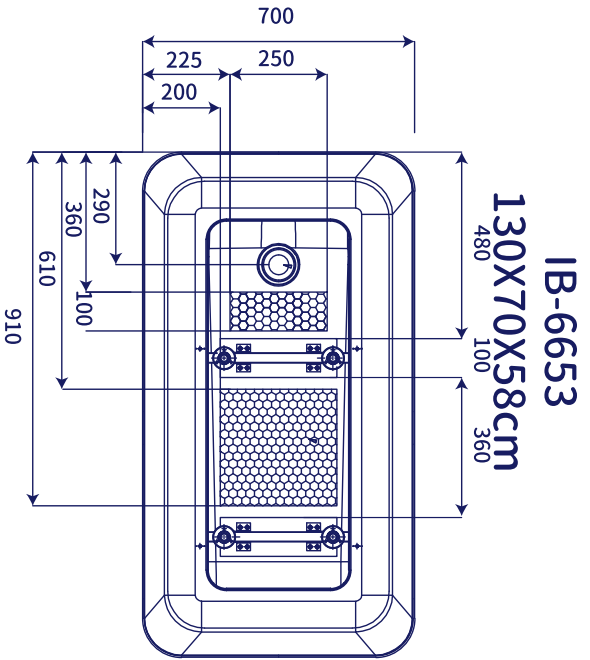


IB-6668
160x73.7x52cm

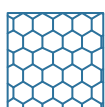
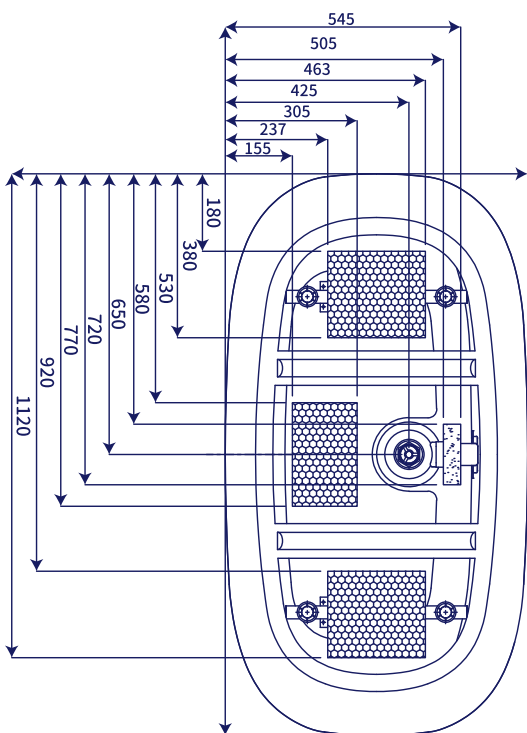




地排預留位置
單位:mm

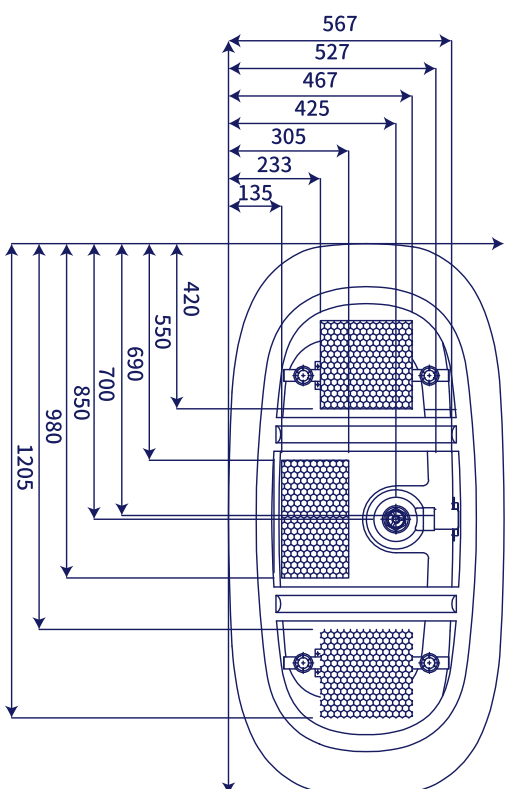


IB-6665
130x70x53cm

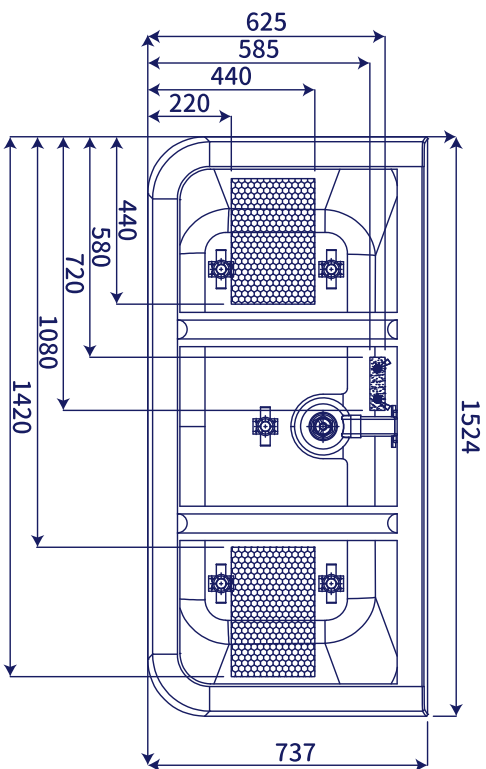


地排預留位置
單位:mm

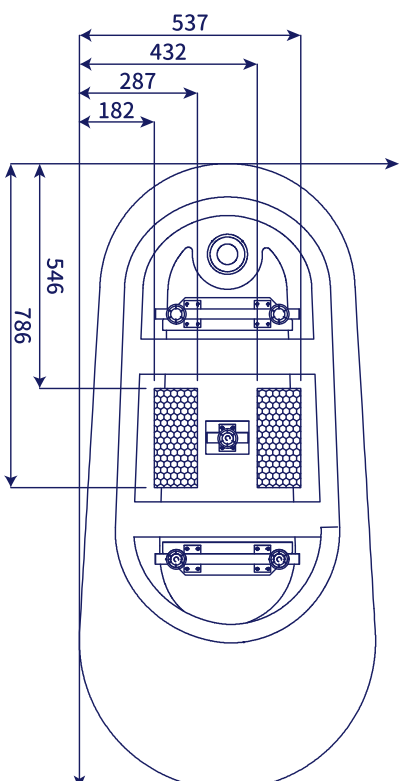
IB-6665
140x70x53cm

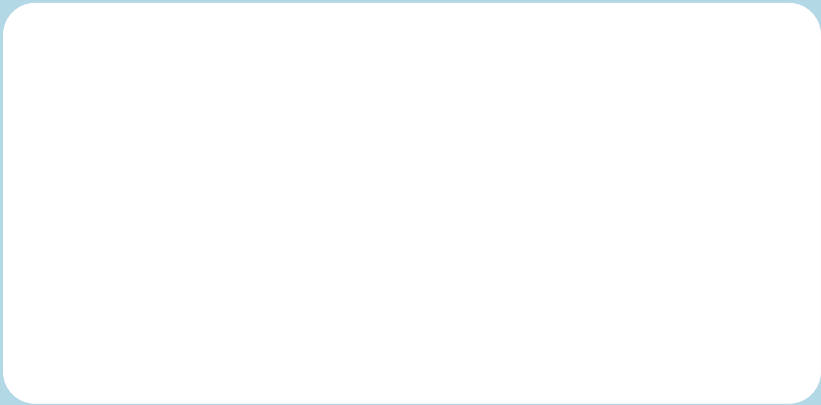
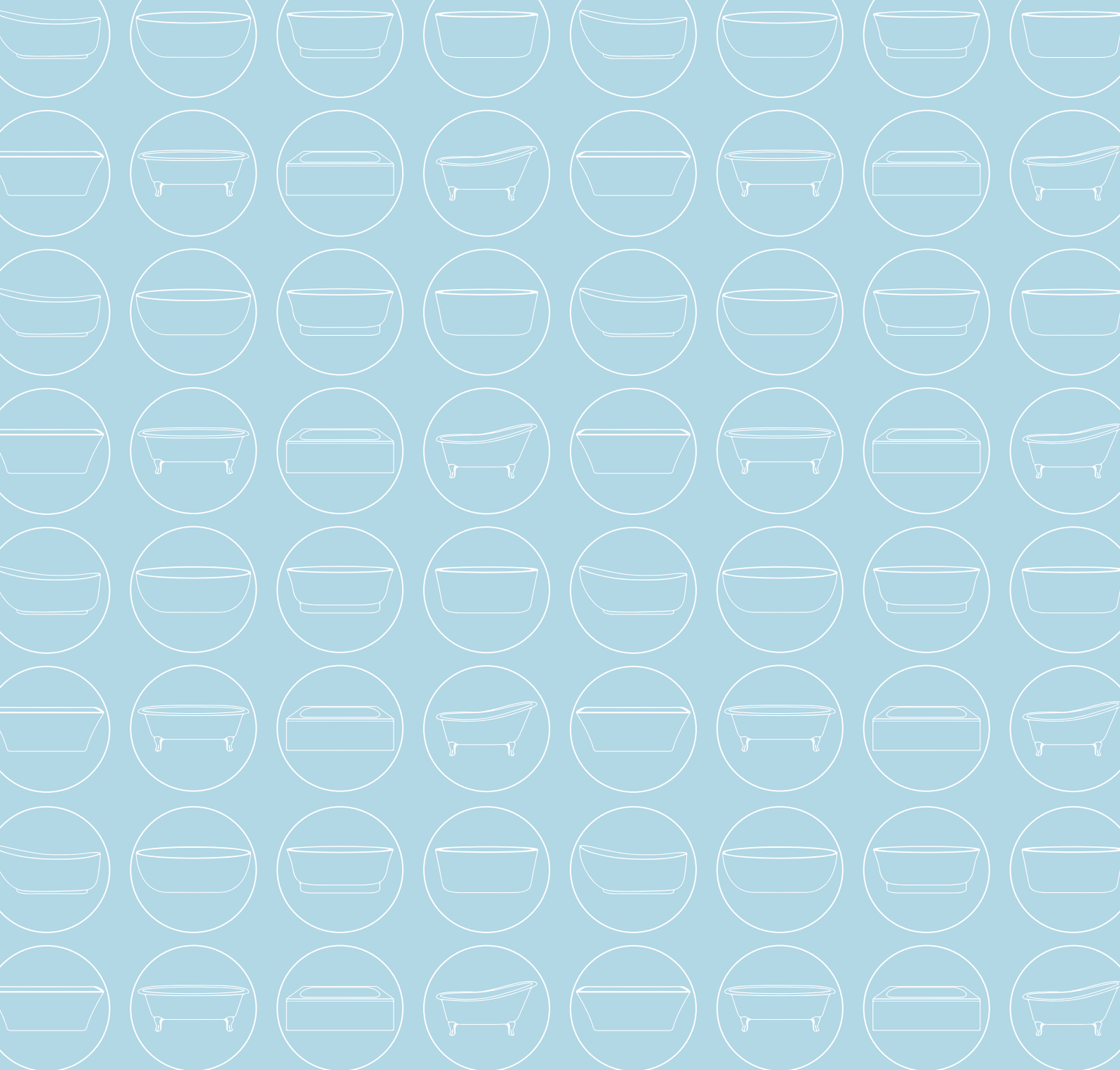


IB-6662
152.4x73.7x52cm



IB-756
152x72x73cm





Bath Depot



MAAX[®]
INAX

DURAVIT
American Standard