

# 2024 Catalogue 產品目錄

Roca

**Ona Collection**  
Simple as nature



Roca

台灣樂家衛浴股份有限公司  
台北辦公室  
台北市忠孝東路四段285號5樓829室  
電話：+886-2-6639-8063

工廠  
彰化縣大村鄉過溝村中山路二段333號  
電話：+886-4-853-6262

**0800 526 262**  
Customer Service  
客戶電話



LINE 官方帳號  
樂家衛浴維修服務中心



# About Roca

百年歐洲企業Roca集團，總部位於西班牙巴塞隆那，旗下擁有多家公司，專注於衛浴產品的設計、生產和銷售，業務範圍涵蓋建築、施工和室內裝修等領域。作為領導全球的衛浴品牌，融合最新科技，提供品質卓越和環保的產品。Roca產品遍及135個國家和地區的市場，成為深受消費者喜愛的衛浴品牌。更多資訊，請瀏覽 [tw.roca.com](http://tw.roca.com)。

- 1. Ramon Benedito 2. Belen & Rafael Moneo 3. Antonio Bullo 4. Carles Ferrater 5. Ricard Ferrer 6. Giorgetto Giugiaro 7. Carlo Urbinati 8. Marcello Cutino
- 9. David Chipperfield 10. Schmidt & Lackner 11. Roviras & Torrente 12. Herzog & de Meuron 13. Magma Design 14. Ruy Ontake



多年以來，Roca敏銳地感知未來，並深度思考以構建更切合公眾品味和需求的解決方案。

## ROCA 保證

Roca保證所銷售的每一個產品均完全符合歐洲的綠色標準。Roca為您提供的是具有最佳保障的優質產品。

## SUSTAINABILITY 環保

Roca愛地球，並每天都在證明這一點。這就是為什麼Roca的產品擁有先進的省水和節能技術，並力求與環境維持一個可持續及平衡的共存狀態。Roca一直為致力於緩解地球水資源缺乏的組織「We Are Water Foundation」提供大力支援。

## INNOVATION 創新

Roca擁有自己的創新實驗室，並每天都在不斷地實驗新創意，新設計和新材料，目的在於給使用者提供最佳的解決方案和衛浴體驗，以使生活變得更加愜意和舒適。

## DESIGN 設計

Roca匯聚眾多舉世聞名的建築師和設計師，如：Ramón Benedito, Belén & Rafael Moneo, Antonio Bullo, Carles Ferrater, Ricard Ferrer, Giorgetto Giugiaro, Carlo Urbinati, Marcello Cutino, David Chipperfield, Schmidt & Lackner, Roviras & Torrente, Herzog & de Meuron, Magma Design, Gabriele & Oscar Buratti, Joan Gaspar..... Roca總是力求給消費者呈現一個可以使浴室變成獨特空間的設計，這也是Roca一直不斷在其發展歷程中獲得如此多榮譽和獎勵的原因。多年以來，Roca已經獲得40多個國際獎項和榮譽，其中包括西班牙國家設計獎、戛納金獅獎、銀獅獎和IF傳達設計金獎等獎項。



顧客須保留 Roca 授權經銷商所發出之發票，自購買 Roca 商品日期起一年內，在符合廠方的安裝規格、正常的使用和保養情況下，如發現產品品質問題，顧客可憑發票向授權經銷商要求 Roca 廠方免費、維修或更換（只限台灣本島範圍內，離島除外）。保固一年後，將會收取有關之檢查、零件及維修費用。

此有限責任擔保不適用於下列情況：

- 由於運輸、安裝、改動產品、事故、濫用、錯誤使用、缺乏適當護理和使用非 Roca 生產的零件而引致的品質問題或者損壞，無論這些錯誤是由安裝師傅、承包商、專業人士、用戶或者其他任何人士造成。
- 正常的磨損和清水引致的變化。
- 正常操作的損耗 —— 例如需要定期更換的墊圈或密封圈等。
- 維修或者更換產品的運輸費用；拆卸或安裝產品的工人費用或因此引致的其他相關費用。
- 偶爾的損壞或者因而引致的責任，所有特別聲明不承擔的責任，或者超過保固期限，以及運輸責任或者人為損壞。
- 非原廠噴漆清潔方法：每次使用完畢後：用清水將表面污垢沖走及使用乾淨柔軟抹布抹乾日常清潔；可用清水或加入少量皂水。避免使用含有研磨劑或酒精的清潔劑、帶溶劑或酸性的產品、防水垢或除垢產品、家用鹽等清潔劑。不能使用海綿、刷子或纖維抹布進行清潔。

※ 如顧客有任何疑問，請向授權經銷商店員聯絡。(資料請參考官網)

※ 本公司保留本目錄中所有內容的解釋權，如有變更，恕不另行通知。

※ 本目錄中列出的尺寸、產品式樣及顏色為參考之用，請以實物為準。

※ Roca 台灣銷售產品一般必帶過西班牙、台灣或中國大陸出口，產品生產地則取決於最終產品上的包裝說明。

※ Roca 產品均根據國際標準生產，當中包括西班牙的 AENOR 及中國國家 GB 的認證及台灣省水及商標局規範。



## 自1917年以來一直致力於改善您的浴室體驗

對Roca而言，一切都始於新世紀的曙光。在1917年，Martín、Matias、Ángela和José Roca決定在巴塞隆那進一步擴大他們的業務，由原本專注於製造鑄鐵暖氣機的小型家族代工廠，開始鑄造鑄鐵浴缸生產業務。這一決定亦為Roca成為如今其中一個全球衛浴行業知名及具有代表性的品牌奠定基礎。首先致力於鑄鐵，隨後是陶瓷衛浴產品的製造，Roca不斷提升產品質量，改善用家的生活質素。

## 巴塞隆那：靈感的來源

Roca的靈感來自於巴塞隆那這個充滿藝術氣息的地方。經過超過100年的發展，Roca將其設計靈感與巴塞隆那本土的獨特個性相結合。令Roca融入日常生活，連繫國際，將充滿歐洲設計的產品帶到全世界。

## 對未來的承諾

Roca一直堅守保護地球的承諾，通過產品開發，不斷引入省水和節能系統，實施各種減少浪費和排放的計劃；並於2010成立 We Are Water Foundation，希望透過此會推廣新的水文化，並將此寶貴的資源分享給需要幫助的群體。

## Roca History

- 1917 Roca暖氣機公司創立於巴塞隆那，專注生產家用鑄鐵暖氣機。
- 1929 公司開始鑄造鑄鐵浴缸生產業務。
- 1929 Roca進入陶瓷衛浴市場。
- 1954 公司開關龍頭生產業務。
- 1963 Roca成為最早進軍空調市場的西班牙公司之一。
- 1979 公司打入瓷磚領域。
- 80s Roca積極拓展國際市場，包括開設附屬公司，與當地領先衛浴企業簽訂合作協議，以及收購合併當地衛浴品牌。
- 90s
- 1999 Roca收購了全球第四大陶瓷衛浴生產商，就是瑞士的LAUFEN公司，這項收購成功讓Roca的營業額躍升了百分之五十。
- 2005 Roca集團出售暖氣機及空調業務，專注發展衛浴產品。與此同時，Roca繼續其國際化的步伐，通過策略性收購及開拓新市場的方式，在金磚五國、克羅地亞、羅馬尼亞、馬來西亞、瑞士和埃及積極地擴展國際市場。
- 21<sup>st</sup> Century



# Roca's Future

樂家集團的使命和願景建立在六大戰略支柱之上，創造共享價值的模式。



GROWTH

開發能夠增加價值和改善人們生活的解決方案、對競爭環境的分析和我們的長期願景是確保長期生存能力和可持續增長的最佳途徑



OPERATIONAL EXCELLENCE

在整個集團業務系統中實施「改善」理論、開發能力中心和廣泛使用最佳實踐是建構更靈活、更高效和適應性更強的企業的基礎



INNOVATION

研發與創新工作涉及整個公司，並通過樂家集團風險基金等合作舉措得到推動，該基金旨在與新興公司一起創建混合創業模式



DIGITAL TRANSFORMATION

從採購和生產到行銷和服務，數字化和技術集成使建立、標準化和簡化流程、優化價值鍊和產生新的商業模式成為可能



SUSTAINABILITY

為子孫後代留下更美好的社會和地球的雄心將可持續性置於所有團體活動的中心。公司的路線圖符合聯合國全球盟約的十項原則和 2030 年議程的可持續發展目標 (SDG)



PEOPLE

客戶是公司的命脈，通過超越客戶期望的服務是集團員工的主要目標。人才管理部門和樂家集團企業大學確保所有員工在專業上不斷成長和發展

# Roca ESG

樂家集團在永續經營理念的合作對象。

## ROCA GROUP



# Roca's Commitment

樂家集團對可持續發展的承諾力求在三個主要領域產生積極影響。

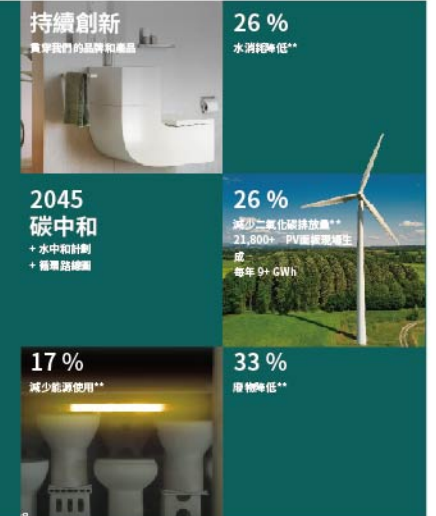
## 人 People

樂家集團業務遍及多個國家和文化，其宗旨是改善組織內外人們的生活，引領其推動培養人才和改善客戶體驗的舉措，以及開發援助世界各地的弱勢社區項目。



## 地球 Earth

對可持續發展的承諾，以及對地球自然資源的壓力和氣候變化的挑戰，促使該集團繼續日復一日地努力，以減少其運營對環境的影響。同樣，它在可持續技術和產品的開發方面不斷創新，在全球範圍內促進水資源和能源節約。



## 繁榮 Prosperity

參與社會和人們的生活意味著長期致力於積累財富。自作為家族企業成立以來，Roca Group一直致力於創造就業機會和創造利潤，以對員工薪酬和改善整個公司的組織流程產生積極影響。



## Index

BATH 浴缸	06	CAST IRON 鑄鐵浴缸	08		
		SURFEX/STONEX 淨萃石/柔雅石	09		
		STEEL 鋼板浴缸	10		
		ACRYLIC 壓克力浴缸	12		
SMART TOILET 智能馬桶	14	IN-WASH® INSPIRA 英佩拉一體式智能馬桶	14	MULTICLEAN® X SERIES 電腦馬桶蓋	20
		IN-WASH® ONA 歐那一體式智能馬桶	16	MULTICLEAN® L SERIES 電腦馬桶蓋	26
		IN-WASH® MERIDIAN 紐瑞一體式智能馬桶	18	MULTICLEAN® N SERIES 電腦馬桶蓋	32
BATHROOM COLLECTION 浴室系列	38	ONA COLLECTION 歐那系列	40		
		BEYOND COLLECTION 博越系列	48		
		INSPIRA COLLECTION 英佩拉系列	54		
TOILET 馬桶	58				
WASHBASIN 洗面盆	62	VANITY BASIN 一體式面盆	64	COUNTERTOP BASIN 嵌入式面盆	67
		WALL-HUNG BASIN 掛牆式面盆	65	SEMI-RECESSED BASIN 半掛式面盆	68
		OVER COUNTERTOP BASIN 檯上式面盆	66	UNDER COUNTERTOP BASIN 檯下式面盆	69
FAUCET COLLECTION 水龍頭系列	70				
SHOWER COLUMN 淋浴柱	82				
FAUCET COLLECTION 水龍頭系列	86	THERMOSTATIC FAUCETS 恆溫龍頭	86		
		SHOWER/BATH FAUCET 龍頭控制閥	88		
SHOWER KIT 伸降滑桿套裝組	90	SHOWER KIT 伸降滑桿套裝組	90		
		HAND-SHOWER 手持花灑	90		
BATHROOM FURNITURE 浴室家具	92	VANITIES 浴櫃	93		
		BATHROOM MIRROR 浴室鏡	93		
		HEATER 暖風機	94		
SHOWER TRAY 淋浴盆	96				
PUBLIC SPACE 公共空間	100	SENSOR FAUCET 感應龍頭	101	ACCESSORIES 配件	103
		SENSOR URINAL 感應小便斗	101	CHILDREN 兒童座廁	103
		URINAL 小便斗	102		
ACCESSORIES 配件	104				



**Next-Gen Tech Taking Comfort  
to New Heights**

**新一代技術帶來舒適新高度**



可於官網 [tw.roca.com](http://tw.roca.com) 搜尋  
ROCA產品照片、影片、小  
冊子、說明書、銷售點等...



Roca Bath: looks great,  
enhanced safety

樂家浴缸 美觀且安全

## Roca Baths

- ◆ 搪瓷層使用了貴重之鈦金屬為基本原料，面層特別堅硬，擁有極佳之耐磨損能力。
- ◆ 防酸性能及防鹼性能極佳。
- ◆ 搪瓷層有效抗菌，不含鉛或有毒物質，絕對衛生可靠。
- ◆ 搪瓷層之光澤度達到120-130度，為鑄鐵浴缸之最。
- ◆ 生產過程符合環保要求。
- ◆ Continental 系列缸底平坦寬敞，舒適實用。
- ◆ Malibu 扶手浴缸備有流線型臂靠，設計符合人體工學。
- ◆ Hawaii 獨立式浴缸設計高貴簡約，附設超薄滿水孔裝置；無縫一體式設計，易於清潔打理。



### ROCA 鑄鐵浴缸 - 鈦金屬搪瓷層

1929年Roca開始製作鑄鐵浴缸，在過去的90多年來始終佔據著浴缸產品的尖端，成為高檔浴室裝修的標誌之一，鑄鐵產品更是成為Roca公司的代表性產品。



鑄鐵浴缸  
生產過程



### ROCA 壓克力浴缸

使用最優質之PMMA物料生產，令整體質素與標準更高。PMMA擁有硬度高、耐熱性好，光澤度高色彩穩定及易於修復等之優點。



壓克力浴缸  
生產過程

### ROCA 仿石浴缸

仿石材質浴缸採用圓形線條和垂直角度，此造型的浴缸比常規款型的高度更高，容積更大，沐浴時身體會產生一種更強烈的包裹感。



仿石浴缸  
生產過程



### ROCA 鋼板浴缸

Roca選用高質量搪瓷鋼材料製作浴缸，能夠保證超長的使用壽命。其超強機械耐力能夠支撐重物，表面能夠在遭受重擊時仍不變形，由於浴缸重量變輕，安裝變得非常簡單。



鋼板浴缸  
生產過程



## 目前市場上所用釉質比較



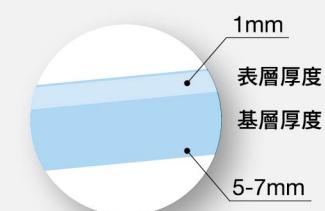
鉛釉層較厚，有一定光澤度，抗鹼不耐酸，容易產生大量污點，很難保持瓷釉表面的光澤。

錳抗酸性釉質，耐鹼性普通，顏色選擇多，但性狀不穩定，透明度高，浴缸容易產生污點。

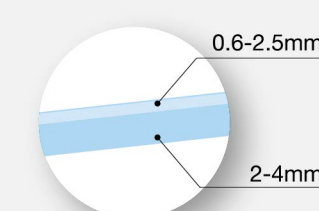
鈦 (Roca鑄鐵浴缸精選釉質) 極好的不透明性，可以完好的覆蓋在鑄鐵表面，抗酸耐鹼度高，不含鉛，潔淨環保。

## Roca 浴缸材質比較

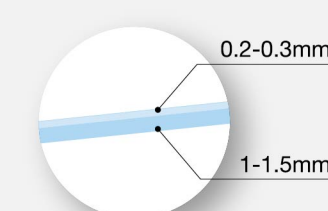
鑄鐵浴缸：重量：100kg



壓克力浴缸：重量：25kg



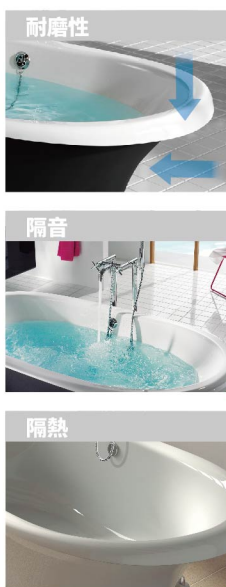
鋼板浴缸：重量：25kg





Cast Iron Bathtubs  
鑄鐵浴缸

CONTINENTAL 康婷



耐用性

隔音

隔熱



Surfex/ Stonex Bathtubs  
淨萃石/柔雅石浴缸

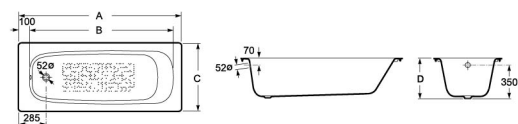
BEYOND 博越



防滑

隔熱

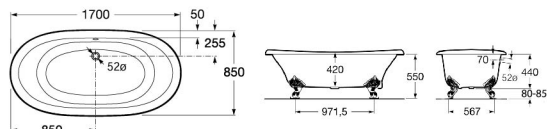
精緻的表面處理



CONTINENTAL 康婷

鑄鐵搪瓷浴缸，防滑底部。

	A	B	C	D
A212914001	1400	1230	700	420
A211516001	1200	1050	700	420



NEWCAST 紐凱

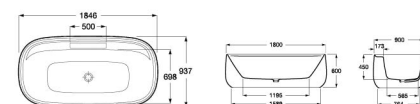
獨立式鑄鐵浴缸。

	1700	850
Z233650004		



FEET FOR BATH

A291094000 鷹爪形狀



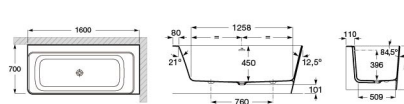
BEYOND 博越

淨萃石獨立式浴缸。

	1846	937
A248452000		
A2484530C0 咖啡白	1846	937
A2484550X0 瑪瑙黑	1846	937
A2484530K0 黑色	1846	937



NEW



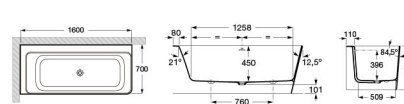
ONA 歐那

柔雅石浴缸，含L牆。

	1790	790
A248638000 右邊L牆		
A2486380K0 右邊L牆,黑色	1790	790



NEW



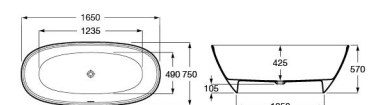
ONA 歐那

柔雅石浴缸，含L牆。

	1600	700
A248629000 左邊L牆		
A2486290K0 左邊L牆,黑色	1600	700



NEW



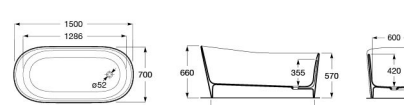
ARIANE

柔雅石獨立式浴缸。

	1650	750
A248470000 白色		
A2484700X0 瑪瑙黑	1650	750
A2484700C0 咖啡白	1650	750



NEW



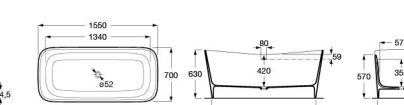
MAUI ROUND

柔雅石橢圓形獨立式浴缸。

	1500	700
A248499000 白色		
A2484990X0 瑪瑙黑	1500	700
A2484990C0 咖啡白	1500	700



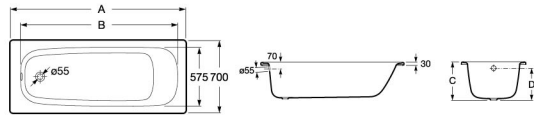
NEW



MAUI SQUARE

柔雅石長方形獨立式浴缸。

	1500	700
A248502000 白色		
A2485020X0 瑪瑙黑	1500	700
A2485020C0 咖啡白	1500	700



**CONTESA 康莎**

長方形嵌入式鋼板浴缸。

	✉	✉
TB30B70Z120000R1	1700	700
A235860000	1700	700
A235960000	1600	700
TB30B50C220000R1	1500	700
TB30B50Z120000R1	1500	700
TB30B50C110000R1	1500	700
A236060000	1500	700
A236160000	1400	700
TB30B40C110000R1	1400	700
TB30B40CQ10000R1	1400	700
TB30B40Z120000R1	1400	700
TB30B30T120000R1	1300	700
TB30B30TQ20000R1	1300	700



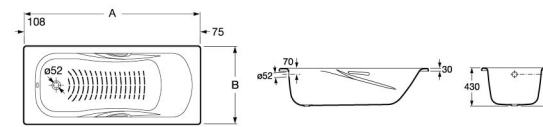
**CONTESA 康莎前牆**

APNF140Z8 / 5ZH  
APNF150Z8 / 5ZH



**CONTESA 康莎支撐腳**

APMROSZR8



**PRINCESS-N 普林-N**

防滑鋼板浴缸。

		A	B
A220270001	2.4 mm	1700	750
A220370001	2.5 mm	1600	750
A220470001	2.6 mm	1500	750



ACRYLIC Bathtubs  
壓克力浴缸

VIRGINIA 維吉亞



VIRGINIA 維吉亞

獨立式壓克力浴缸，連浴缸龍頭。

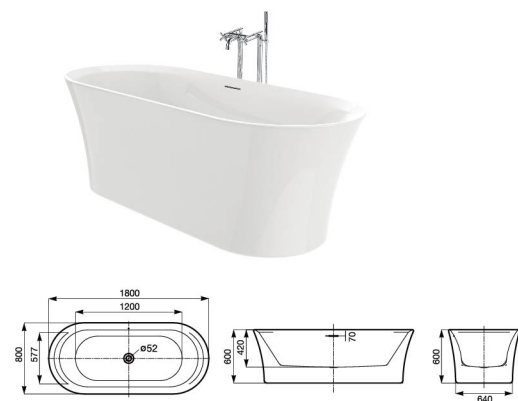
A24821800N	浴缸去水	1700	800
------------	------	------	-----



VIRGINIA 維吉亞

獨立式壓克力浴缸，一體式靠背設計。

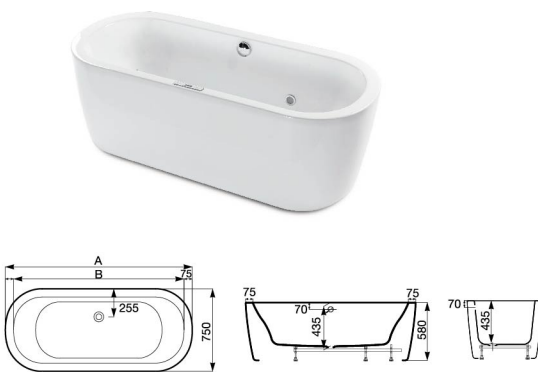
A248217000	浴缸去水	1700	800
------------	------	------	-----



HAWAII 夏威夷

獨立式壓克力浴缸。

Z249212000	浴缸去水	1800	800
------------	------	------	-----



PALMA 派洛

獨立式壓克力按摩浴缸。

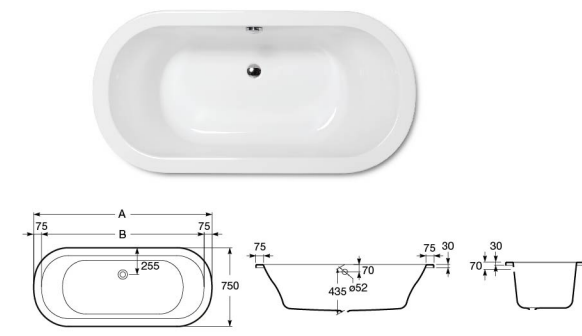
A26N016000	浴缸去水	1500	750
------------	------	------	-----



PALMA 派洛

獨立式壓克力浴缸，一體式裙板。

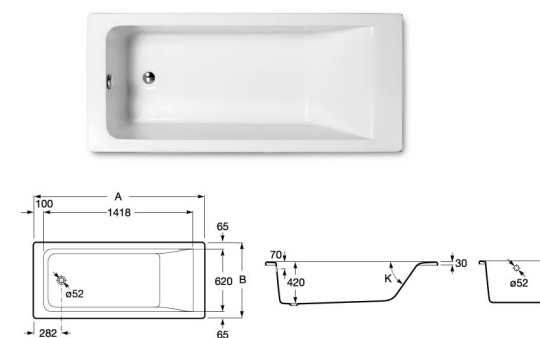
A26N011000	浴缸去水	1700	750
A26N015000	浴缸去水	1500	750



PALMA 派洛

嵌入式壓克力按摩浴缸。

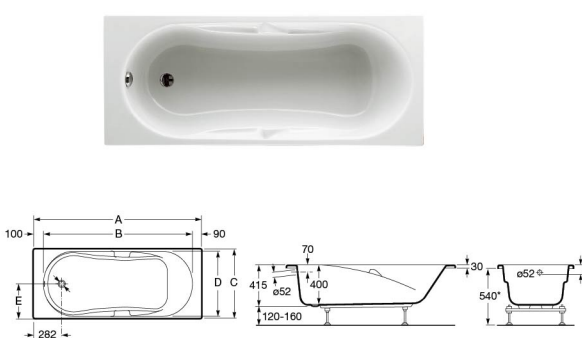
A26N013000	浴缸去水	1500	750
Z26N009000	浴缸去水	1700	750



EASY 逸致

長方形嵌入式壓克力浴缸。

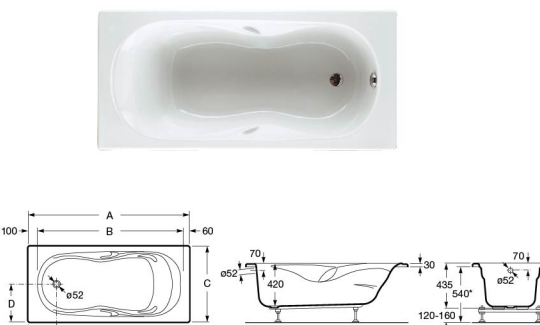
A26N020000	A	1700	750
A26N031000	B	1600	750
A26N030000	A	1500	750
A248180000	B	1400	700



GENOVA 傑諾瓦

長方形嵌入式壓克力浴缸。

A247414000	浴缸去水	1700	750
A247415000	浴缸去水	1600	750
A247341000	浴缸去水	1500	700
Z506403610	去水管		



LEVANTE 雷凡

長方形嵌入式壓克力浴缸。

Z247814000	浴缸去水	1700	800
A247301000	浴缸去水	1600	750
Z247812000	浴缸去水	1500	750





**Smartly You**  
智享由你

**In-Wash® Inspira**  
英佩拉一體式智能馬桶

IN-WASH® INSPIRA 英佩拉一體式智能馬桶

<p><b>VORTEX 漩渦水流</b> 360° 水龍捲沖洗可達到最佳潔淨性能。</p> 	<p><b>ODOUR ELIMINATION 脫臭</b> 硅藻純脫臭技術不僅可以吸收難聞氣味，還可以分解臭味。</p> 	<p><b>DRYER 烘乾功能</b> 三級調節，高效烘乾。</p> 
<p><b>IN-TANK 技術</b> 革命性的隱藏式水箱沖水設計技術不僅能確保產品有極佳的沖水性能，還非常有助於產品外觀滑順俐落，優雅的獨特設計。</p> 	<p><b>AUTO NIGHT LIGHT 智慧夜間感光</b> 馬桶兩側搭載LED夜燈，可調夜光模式，方便夜間使用，節能省電。</p> 	<p><b>AUTO DETECT 用戶智能感應</b> 用戶微波探測開啟自動開合和自動沖水等功能。</p> 
<p><b>HEATED SEAT 座溫調整</b> 可加熱座圈，可調式溫度舒適、安全。</p> 	<p><b>SUBMERSIBLE 高效防水</b> 防水遙控器。 防水等級：IPx4</p> 	<p><b>ANTIBACTERIAL MATERIAL 抗菌座圈</b> 抗菌座圈避免交叉感染。</p> 
<p><b>REMOVABLE NOZZLE TIP 可拆卸噴嘴</b> 可拆卸噴嘴更便於清理。</p> 	<p><b>SELF-CLEANING NOZZLE 自潔式噴嘴</b> 可伸縮噴嘴在每次使用前後均可進行自我清洗。</p> 	<p><b>SIDE AUXILIARY PANEL 側邊輔助面板</b> 集成控制面板，無須遙控器也可輕鬆操作。</p> 



**IN-WASH® INSPIRA FLOOR-STANDING 一體式智能馬桶**

A8030A600B	標準版
A8030P600B	豪華版









	A8030P600B	A8030A600B		A8030P600B	A8030A600B			
Flushing performance 馬桶沖洗性能	Water consumption 耗水量	3/4.8 L 雙沖金級省水	3/4.8 L 雙沖金級省水	Drying 烘乾	Air temperature setting 風溫設定	4 levels 4段	4 levels 4段	
	Auto flushing 自動沖水	YES 是	YES 是		Seat 座圈	User detection 使用者偵測	YES 是	YES 是
	Rimless 無溝縫緣弧設計	YES 是	YES 是			Soft-Close System 緩降系統	YES 是	YES 是
Cleaning 清潔	Rear clean 後洗淨	YES 是	YES 是	Colours 顏色		White 白色	White 白色	
	Front clean 前洗淨	YES 是	YES 是	Courtesy light 夜燈	YES 是	YES 是		
	Oscillating 擺盪洗淨	YES 是	YES 是	Antibacterial material 抗菌材質	YES 是	YES 是		
	Water heating 溫熱水	YES 是	YES 是	Wide and comfortable seating area 寬敞、舒適的便座	YES 是	YES 是		
	Control of water temperature 水溫調整	4 levels 4級	4 levels 4級	Control type 控制方式	Remote control 遙控器	YES 是	YES 是	
Control of water pressure 水壓控制	3 levels 3級	3 levels 3級	Direct access to functions 直接操控功能		YES 是	YES 是		
Adjustable nozzle position 可調式噴嘴位置	5 positions 5段	5 positions 5段	Automatic cover open 自動掀蓋		YES 是	NO 否		
Energy saving 能源節省	No. of nozzles 噴嘴數量	1	1	Side auxiliary panel 側邊輔助面板	YES 是	YES 是		
	Energy saving function 節能功能	YES 是	YES 是	Hygiene 衛生	Self-cleaning nozzle 自潔式噴嘴	YES 是	YES 是	
	ON/OFF push button 開關按鈕	YES 是	YES 是		Removable nozzle 可拆卸噴嘴	YES 是	YES 是	
			Deodorizer 脫臭功能		YES 是	NO 否		
				Rimless technology 無溝縫緣弧設計	YES 是	YES 是		
				Hidden fixations 隱藏式固定	YES 是	YES 是		

# Smartly Attainable

## 智淨之享，一座到位



**In-Wash® Ona**  
歐那一體式智能馬桶

### IN-WASH® ONA 歐那一體式智能馬桶

<b>FLUSH PERFORMANCE</b> 盡享沖洗性能 突破低水壓限制。		<b>NEW RIMLESS® FLUSHING VORTEX/RIMLESS</b> 新一代開放式無圈孔沖洗 每次使用皆煥然一新。		<b>COMFORT SEAT</b> 舒適座圈 外觀簡潔而座圈更寬的設計。	
<b>UV LIGHT CLEANING</b> UV 紫外線殺菌 優異的清洗技術，如廁前、洗淨後自潔殺菌。		<b>FOOT SENSOR</b> 腳感應沖水 位於馬桶底部的高性能傳感器，可以通過用腳感應來觸發沖洗，便捷使用更舒心。		<b>ANTIBACTERIAL SEAT AND NOZZLE</b> 抗菌座圈與噴嘴 均採用創新抗菌材料，有效抑制產品表面的細菌。	
<b>REMOTE CONTROL</b> 遙控器 智享優質性能體驗智慧如廁。		<b>NIGHT LIGHT</b> 智感夜燈 夜間環境依舊輕鬆使用。		<b>SOFT CLOSE LID AND SEAT</b> 緩降蓋板和座圈 開啟舒適如廁體驗。	

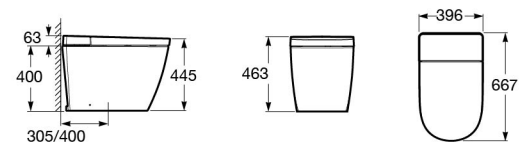


**NEW**

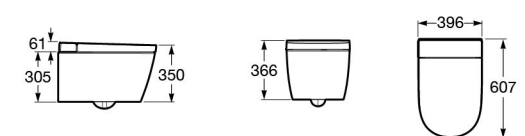
- Vortex®
- Foot Sensor
- UV Light

**NEW**

- Rimless®
- Foot Sensor
- UV Light



IN-WASH® ONA 一體式智能馬桶  
A80313600B



IN-WASH® ONA 歐那一體式智能掛牆馬桶  
A80313F00B



reddot winner 2023

**外接管套件**

A892016680	400MM 虹吸外接管
A892016690	牆排排污管

**隱藏式水箱**

A8900780CE	
A890195000	白色面板
A890195001	鍍鉻面板

	落地式 A80313600B	掛牆式 A80313F00B	落地式 A80313600B	掛牆式 A80313F00B	
Flushing performance 馬桶沖洗性能	Water/Energy Efficiency Grade 水效能效等級	Grade 2, 二等級	Grade 2, 二等級		
	Water consumption 耗水量	3/4.5 L 雙沖	3/4.5 L 雙沖		
	Min.pressure and flow rate 最低水壓和流量要求	0.09Mpa, 14L/Min 如果水壓低於0.14Mpa, 需要 移除角閥內的節流片	NO 否		
	Auto flushing 自動沖水	YES 是	YES 是 需搭配多普勒智隱藏式水箱		
	Foot sensor for man 腳感沖水	YES 是	YES 是		
	Flushing modes 沖水方式	Vortex 無圈孔渦漩沖水	Rimless® 無圈孔勁濺沖水		
	Pre flush 預濕潤	YES 是	NO 否		
Cleaning 清潔	Emergency flushing 停電沖水	YES 是	YES 是 掛牆式需搭配多普勒智能水箱		
	Rear clean 後洗淨	YES 是	YES 是		
	Front clean 前洗淨	YES 是	YES 是		
	Oscillating 擺盪洗淨	YES 是	YES 是		
	Pulsating 脈衝	YES 是	YES 是		
	Instant heating 即時加熱	YES 是	YES 是		
	Control of water temperature 水溫調整	5 levels 5段	5 levels 5段		
	Control of water pressure 水壓控制	5 levels 5段	5 levels 5段		
	Adjustable nozzle position 可調式噴嘴位置	5 positions 5段	5 levels 5段		
	No. of nozzles 噴嘴數量	1	1		
Drying 烘乾			Air temperature setting 風溫設定	5 levels 5段	
			Heated Seat 座圈加熱	YES 是	
			Soft-Close System 緩降系統	YES 是	
Seat 座圈			Courtesy light (Bowl/Ambience) 夜燈 (陶瓷/氛圍燈)	YES 是	
				YES 是	
Control type 控制方式			Remote control 遙控器	YES 是	
			Side auxiliary panel 側邊輔助面板	YES 是	
Hygiene 衛生			UV 紫外線殺菌 (噴嘴)	YES 是	
			Antibacterial seat 抗菌座圈	YES 是	
			Odour elimination 除臭	YES 是	
Energy saving 能源節省			Self-cleaning nozzle 自潔式噴嘴	YES 是	
			Energy saving function 節能功能	YES 是	

Smartly Reliable  
智堅可靠

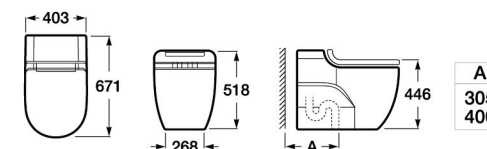


In-Wash® Meridian  
紐瑞一體式智能馬桶

IN-WASH® MERIDIAN 紐瑞一體式智能馬桶

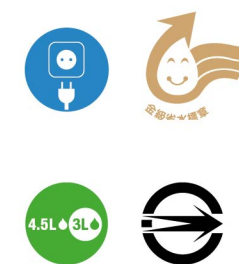
馬桶內部LED夜光顯示		加熱座圈，溫度可調整		雷達偵測客戶需求自動掀開閉合*	
緩降座圈和蓋板		抗菌座圈		用戶使用記憶功能可同時預設和儲存6個個別設定	
自動沖水洗淨和預洗功能**		活性炭過濾 D-Rim 除臭技術*		混氣水流噴嘴瞬間加熱技術	
可選APP操控 (iPhone/iPad)		自動調整省電模式		鍍鉻噴嘴，噴頭可拆卸配有自動清潔和紫外線消毒機制	

\*Only available in Premium version 僅限於豪華版  
\*\*Only available in floor standing versions 僅限於落地式



IN-WASH® MERIDIAN 一體式智能馬桶

A811356200	標準版
A811353200	豪華版
A811351200	豪華版APP
Z8920028CN	305MM 外接管套件
Z8920026CN	400MM 外接管套件



Cleaning 清潔	Water Consumption 耗水量	3/4.8L	Drying 烘乾	Temperature 溫度	5 levels 5段
	Nozzle position 噴嘴位置	5 levels 5段		Drying 烘乾	Temperature 溫度
	Oscillating 擺盪	YES 是	Comfort 舒適	Deodorizer 除臭	YES 是
Pulsating 脈衝	YES 是	Night light 夜光		YES 是	
Temperature 溫度	5 levels 5段	Users' memory 用戶使用習慣記憶		5 levels 5段	
Pressure 水量	5 levels 5段				



LIGHT FEEDBACK  
光量提示





LOW BATTERY ADVICE  
低電量提示

# Slim fit 纖薄設計










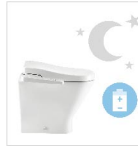


Multiclean® X Series 歐樂淨 X 系列

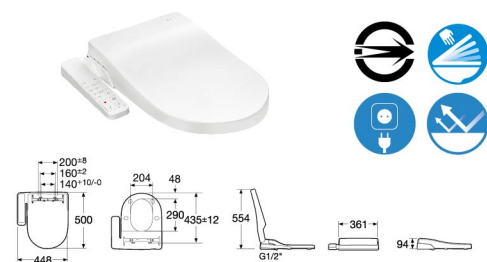
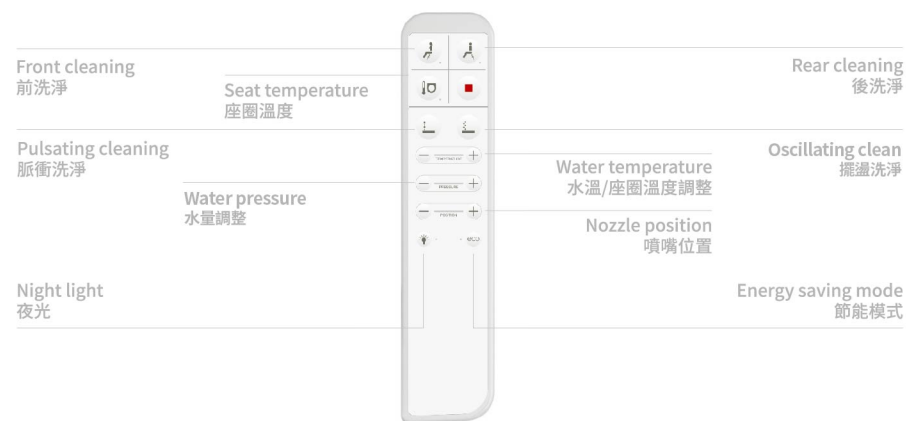
## MULTICLEAN® X 歐樂淨 X 系列

<p><b>Ergonomic seat design</b> 座圈人體工程學設計</p> 	<p><b>Soft-close seat and cover</b> 緩降座圈和蓋板</p> 	<p><b>Slim technology integrated in the seat</b> 一體化纖薄技術</p> <p>94 mm</p> 
<p><b>Self cleaning nozzle</b> 自動清潔噴嘴</p> 	<p><b>Antibacterial seat</b> 抗菌座圈</p> 	
<p><b>Deodorizer function</b> 除臭功能</p> 	<p><b>Night light</b> LED夜光設置</p> 	<p><b>Heated seat with adjustable temperature</b> 加熱座圈，可調整溫度</p> 
<p><b>User detection</b> 用戶偵測</p> 	<p><b>Power saving mode</b> 省電模式</p> 	

FEATURES 特點 MULTICLEAN® X BASIC 基本型

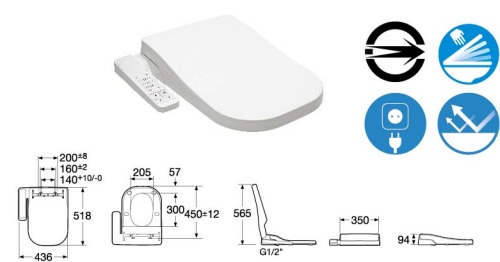
 Configurable night light with long-life LEDs LED夜光設置	 Slim technology integrated in the seat 一體化纖薄技術	 User detection 用戶偵測	 Self-cleaning nozzle 自動清潔噴嘴	 Heated seat with adjustable temperature 加熱座圈,可調整溫度	 Soft-close seat and cover 緩降座圈和蓋板	 Ergonomic seat design 座圈人體工程學設計
 Nozzle with removable tip 噴頭可拆	 Antibacterial seat 抗菌座圈	 Power saving mode 省電模式				

Side control 側面控制



MULTICLEAN® X BASIC ROUND









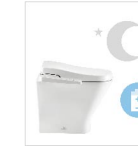
A804035004 電腦馬桶蓋,基本圓形



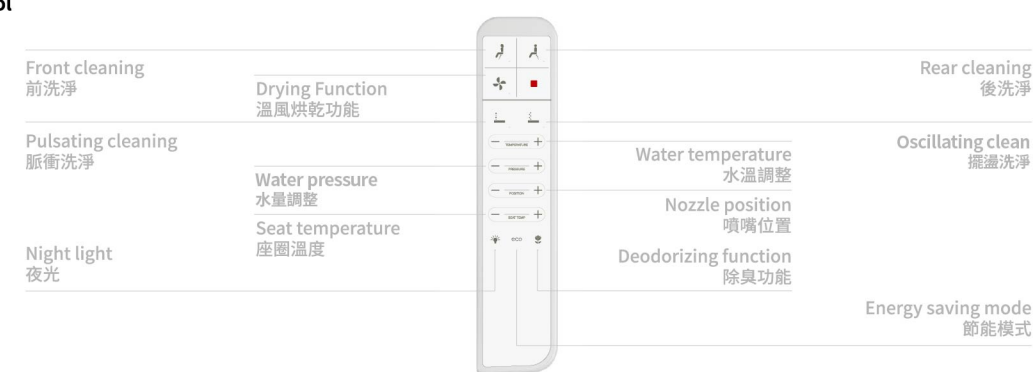
MULTICLEAN® X BASIC SOFT

A804036004 電腦馬桶蓋,基本柔方形

FEATURES 特點 MULTICLEAN® X ADVANCE 標準型

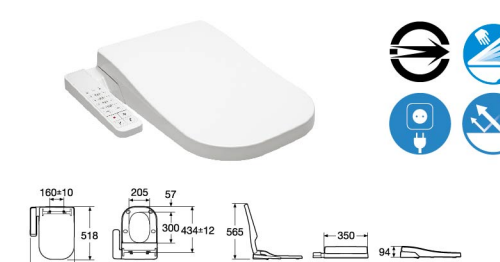
 Configurable night light with long-life LEDs LED夜光設置	 Slim technology integrated in the seat 一體化纖薄技術	 User detection 用戶偵測	 Self-cleaning nozzle 自動清潔噴嘴	 Deodorizer function 除臭功能	 Heated seat with adjustable temperature 加熱座圈,可調整溫度	 Soft-close seat and cover 緩降座圈和蓋板
 Ergonomic seat design 座圈人體工程學設計	 Nozzle with removable tip 噴頭可拆	 Antibacterial seat 抗菌座圈	 Power saving mode 省電模式			

Side control 側面控制



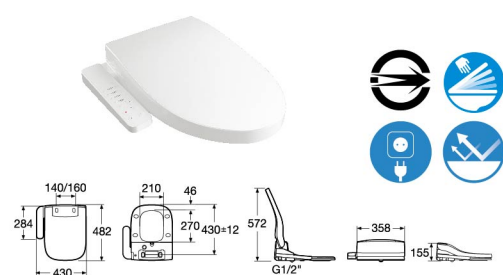
MULTICLEAN® X ADVANCE ROUND

A804025004 馬桶蓋,標準圓形



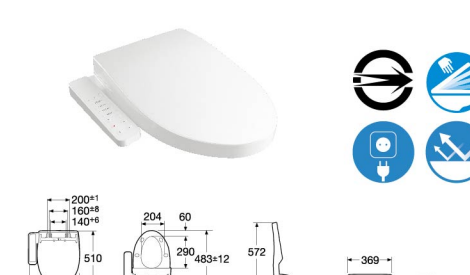
MULTICLEAN® X ADVANCE SOFT

A804020004 電腦馬桶蓋,標準柔方形



MULTICLEAN® X BASIC ELONGATED








A804037004 電腦馬桶蓋,基本加長形



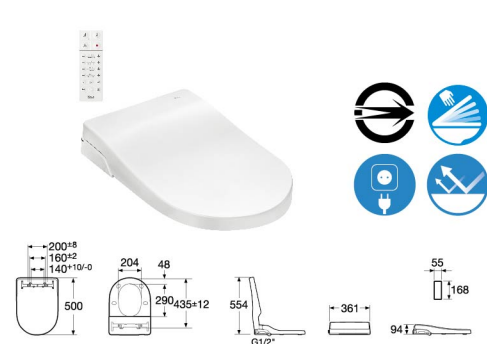
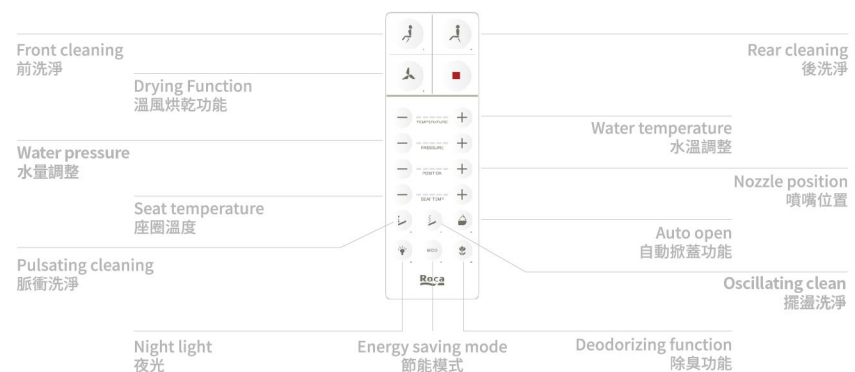
MULTICLEAN® X ADVANCE ELONGATED

A804032004 電腦馬桶蓋,標準加長形

FEATURES 特點 MULTICLEAN® X PREMIUM 豪華型

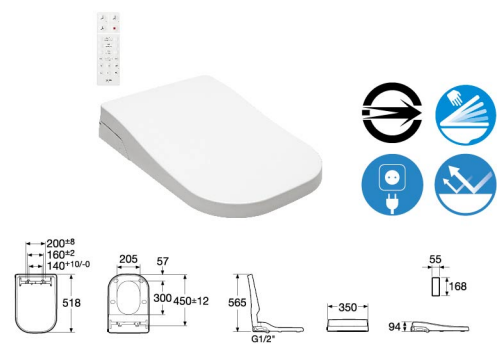
 Configurable night light with long-life LEDs LED夜光設置	 Slim technology integrated in the seat 一體化纖薄技術	 User detection 用戶偵測	 Self-cleaning nozzle 自動清潔噴嘴	 Deodorizer function 除臭功能	 Heated seat with adjustable temperature 加熱座圈, 可調整溫度	 Soft-close seat and cover 緩降座圈和蓋板
 Ergonomic seat design 座圈人體工程學設計	 Nozzle with removable tip 噴頭可拆	 Antibacterial seat 抗菌座圈	 Power saving mode 省電模式			

Remote control 控制器



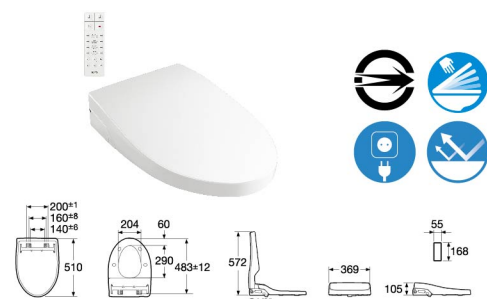
MULTICLEAN® X PREMIUM ROUND

A804038004 電腦馬桶蓋, 豪華圓形



MULTICLEAN® X PREMIUM SOFT

A804042004 電腦馬桶蓋, 豪華柔方形



MULTICLEAN® X PREMIUM ELONGATED

A804040004 電腦馬桶蓋, 豪華加長形

MULTICLEAN® X 配對總覽表  
MULTICLEAN® X COMPATIBILITY

		圓形 Round	柔方形 Soft	加長形 Elongated
 ONA 單體/分體/掛牆		✓		
 INSPIRA 單體/掛牆				✓
 The Gap Round Rimless 單體/分體/掛牆		✓		
The Gap 單體/分體 <small>* 歐洲生產The Gap座廁不適用</small>			✓	
VIENNA-N 單體				✓
VIENNA 分體		✓		
DEBBA 單體/分體				✓
GEORGIA 單體				✓
N-MERIDIAN 分體/掛牆		✓		

Easy to Control  
超大面板易於操控



Multiclean® L Series 歐樂淨 L 系列

### MULTICLEAN® L 歐樂淨 L 系列

**User Profile memory to water flow and instant water heating**  
用戶使用記憶功能，可同時預設和儲存個別設定

**Soft-close seat and cover**  
緩降座圈和蓋板

**Freedom of choice remote or side control for your smart seat**  
自由選擇遙控器或側邊搖控面板

**Self cleaning nozzle**  
自動清潔噴嘴

**Antibacterial seat**  
抗菌座圈

**Deodorizer function**  
除臭功能

**Night light**  
LED夜光設置

**Heated seat with adjustable temperature**  
加熱座圈，可調整溫度

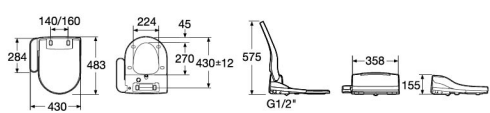
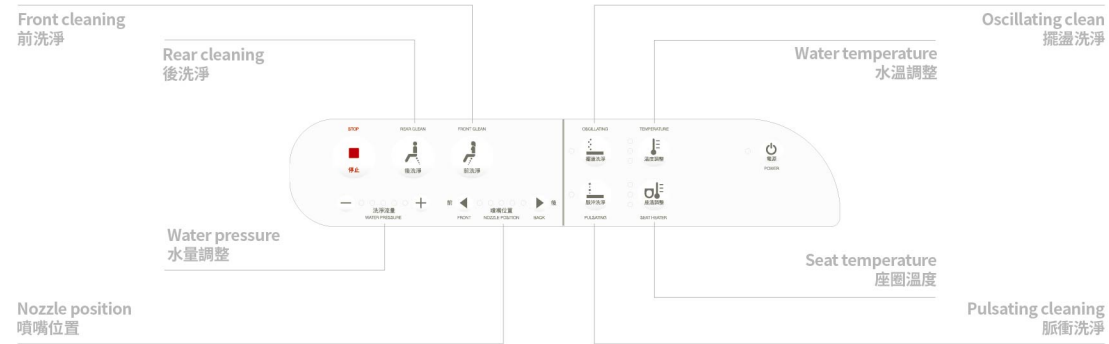
**User detection**  
用戶偵測

**Power saving mode**  
省電模式

FEATURES 特點 MULTICLEAN® L BASIC 基本型

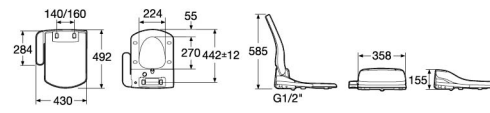
 User detection 用戶偵測	 Self-cleaning nozzle 自動清潔噴嘴	 User Profile memory to water flow and instant water heating 用戶使用記憶功能,可同時預設和儲存個別設定	 Nozzle with aerated water flow and instant water heating 混氣水流噴嘴,瞬間加熱技術	 Heated seat with adjustable temperature 加熱座圈,可調整溫度	 Soft-close seat and cover 緩降座圈和蓋板	 Antibacterial seat 抗菌座圈
---	---	---	--	--	--	---

Remote control 控制器



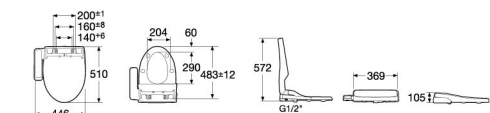
MULTICLEAN® L BASIC ROUND

A804010004 電腦馬桶蓋,基本圓形



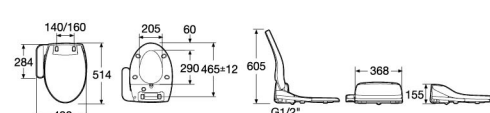
MULTICLEAN® L BASIC SQUARE

A804011004 電腦馬桶蓋,基本方形



MULTICLEAN® L BASIC SOFT








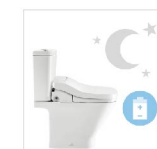


A804012004 電腦馬桶蓋,基本柔方形



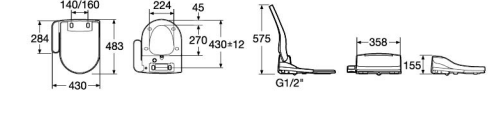
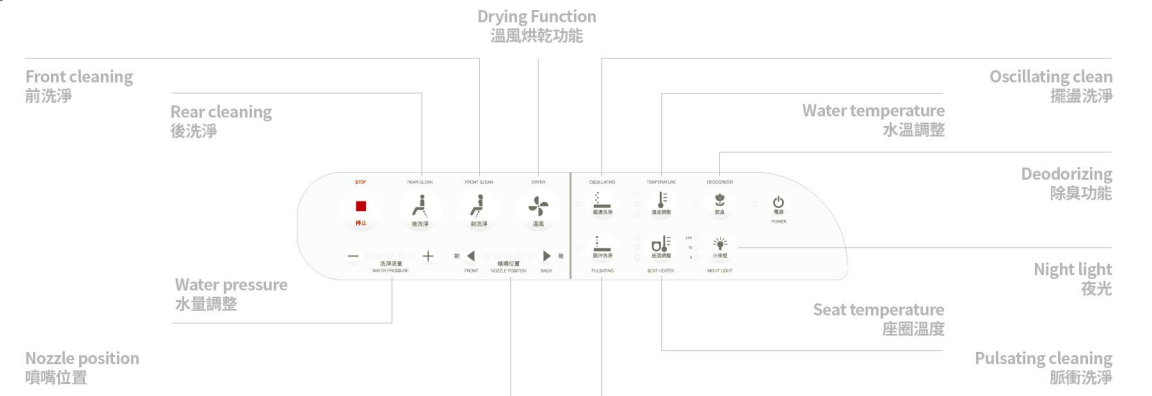
MULTICLEAN® L BASIC ELONGATED

A804013004 電腦馬桶蓋,基本加長形

FEATURES 特點 MULTICLEAN® L ADVANCE 標準型

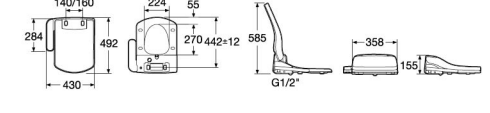
 Configurable night light with long-life LEDs LED夜光設置	 User detection 用戶偵測	 Self-cleaning nozzle 自動清潔噴嘴	 Deodorizer function 除臭功能	 Heated seat with adjustable temperature 加熱座圈,可調整溫度	 Soft-close seat and cover 緩降座圈和蓋板	 Antibacterial seat 抗菌座圈
 Power saving mode 省電模式	 User Profile memory to water flow and instant water heating 用戶使用記憶功能,可同時預設和儲存個別設定	 Nozzle with aerated water flow and instant water heating 混氣水流噴嘴,瞬間加熱技術				

Remote control 控制器



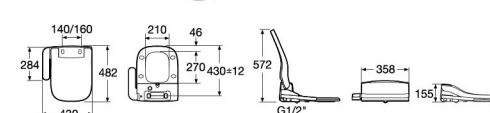
MULTICLEAN® L ADVANCE ROUND

A804001004 電腦馬桶蓋,標準圓形



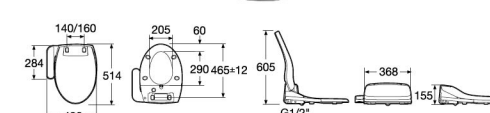
MULTICLEAN® L ADVANCE SQUARE

A804002004 電腦馬桶蓋,標準方形



MULTICLEAN® L ADVANCE SOFT

A804004004 電腦馬桶蓋,標準柔方形













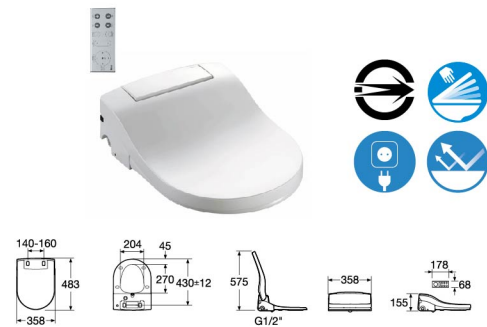
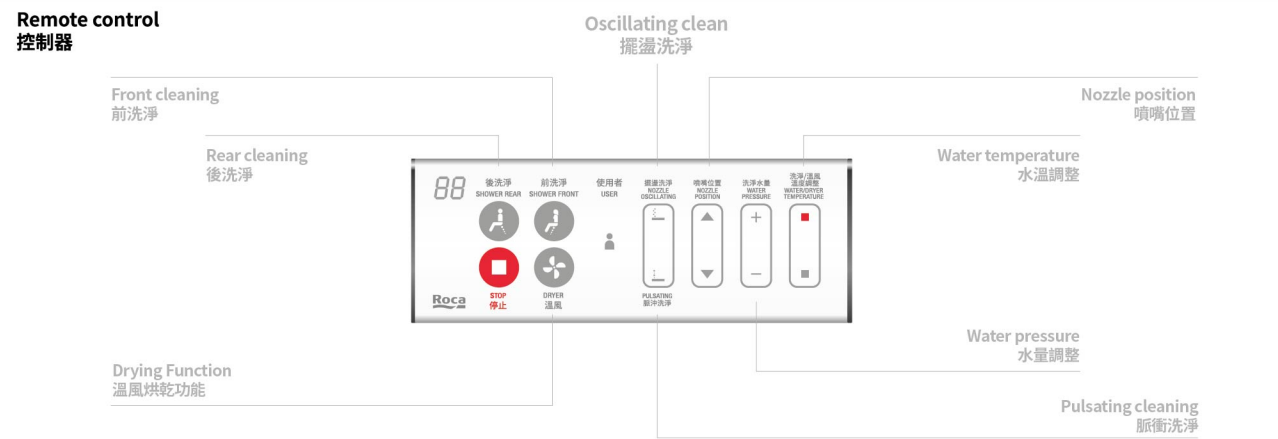
MULTICLEAN® L ADVANCE ELONGATED

A804005004 電腦馬桶蓋,標準加長形



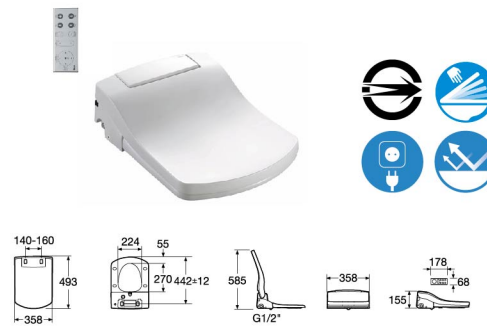
FEATURES 特點 MULTICLEAN® L PREMIUM 豪華型

 Configurable night light with long-life LEDs LED夜光設置	 User detection 用戶偵測	 Self-cleaning nozzle 自動清潔噴嘴	 Deodorizer function 除臭功能	 Heated seat with adjustable temperature 加熱座圈,可調整溫度	 Soft-close seat and cover 緩降座圈和蓋板	 Antibacterial seat 抗菌座圈
 Power saving mode 省電模式	 User Profile memory to water flow and instant water heating 混用戶使用記憶功能,可同時預設和儲存個別設定	 Nozzle with aerated water flow and instant water heating 混氣水流噴嘴,瞬間加熱技術	 Remote Control 遙控器			



MULTICLEAN® L PREMIUM ROUND

A804006004 電腦馬桶蓋,豪華圓形



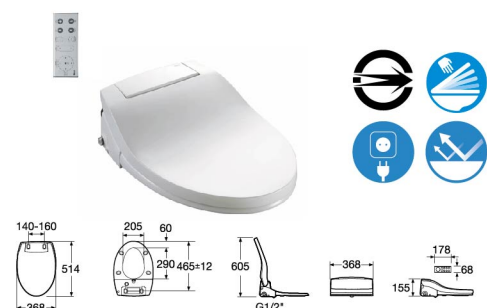
MULTICLEAN® L PREMIUM SQUARE

A804007004 電腦馬桶蓋,豪華方形



MULTICLEAN® L PREMIUM SOFT

A804008004 電腦馬桶蓋,豪華柔方形



MULTICLEAN® L PREMIUM ELONGATED

A804009004 電腦馬桶蓋,豪華加長形

MULTICLEAN® L 配對總覽表  
MULTICLEAN® L COMPATIBILITY

	圓形 Round	方形 Square	柔方形 Soft	加長形 Elongated
 <b>ONA</b> 單體/分體/掛牆 	✓			
 <b>INSPIRA</b> 單體/掛牆 				✓
 <b>The Gap</b> Round Rimless 單體/分體/掛牆 	✓			
<b>The Gap</b> 單體/分體 * 歐洲生產The Gap座廁不適用 			✓	
<b>VIENNA-N</b> 單體 				✓
<b>VIENNA</b> 分體 		✓		
<b>DEBBA</b> 單體/分體 				✓
<b>GEORGIA</b> 單體 				✓
<b>N-MERIDIAN</b> 分體/掛牆 			✓	

Ergonomic Design  
人性化設計

Multiclean® N Series 歐樂淨 N 系列

### MULTICLEAN® N 歐樂淨 N 系列

Soft-close seat and cover  
緩降座圈和蓋板



Self cleaning nozzle  
自動清潔噴嘴



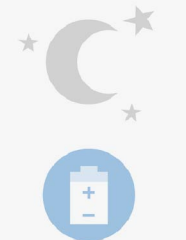
Antibacterial seat  
抗菌座圈



User detection  
用戶偵測



Power saving mode  
省電模式



Deodorizer function  
除臭功能

LED



Night light  
LED夜光設置

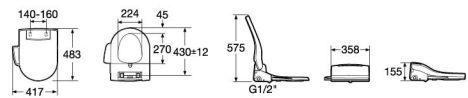
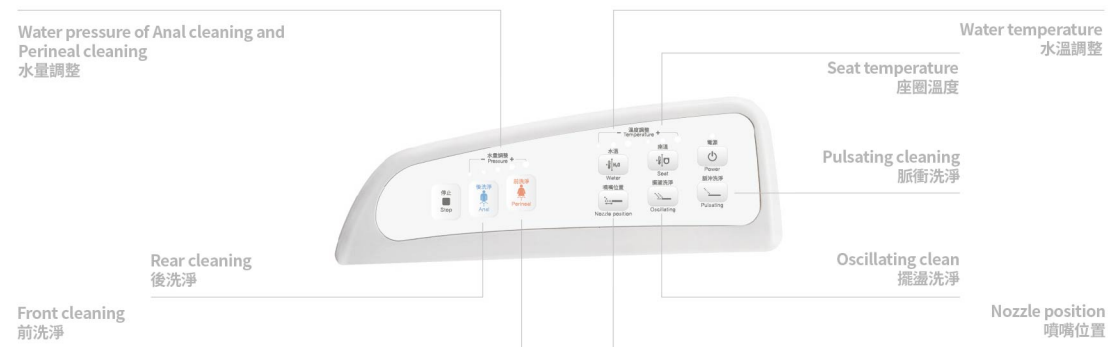


Heated seat with  
adjustable temperature  
加熱座圈,可調整溫度

FEATURES 特點 MULTICLEAN® N BASIC 基本型

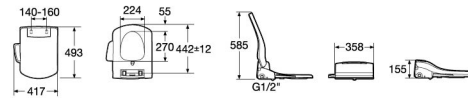
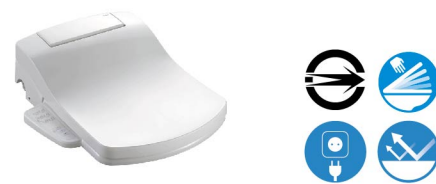


Remote control 控制器



MULTICLEAN® N BASIC ROUND

A804017004 電腦馬桶蓋, 基本圓形



MULTICLEAN® N BASIC SQUARE

A804018004 電腦馬桶蓋, 基本方形



MULTICLEAN® N BASIC ELONGATED

A804019004 電腦馬桶蓋, 基本加長形

FEATURES 特點 MULTICLEAN® N ADVANCE 標準型

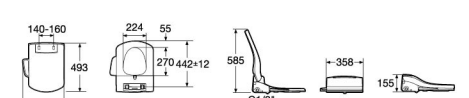


Remote control 控制器



MULTICLEAN® N ADVANCE ROUND

A804014004 電腦馬桶蓋, 標準圓形



MULTICLEAN® N ADVANCE SQUARE

A804015004 電腦馬桶蓋, 標準方形



MULTICLEAN® N ADVANCE ELONGATED

A804016004 電腦馬桶蓋, 標準加長形

# MULTICLEAN® N 配對總覽表

## MULTICLEAN® N COMPATIBILITY



	圓形 Round	方形 Square	加長形 Elongated
<b>ONA</b> 單體/分體/掛牆			
<b>INSPIRA</b> 單體/掛牆			
<b>The Gap</b> Round Rimless 單體/分體/掛牆			
<b>The Gap</b> 單體/分體 <small>* 歐洲生產The Gap座廁不適用</small>			
<b>VIENNA-N</b> 單體			
<b>VIENNA</b> 分體			
<b>DEBBA</b> 單體/分體			
<b>GEORGIA</b> 單體			
<b>N-MERIDIAN</b> 分體/掛牆			

Simple as Nature  
簡至自然





**Fineceramic®**  
薄瓷技術

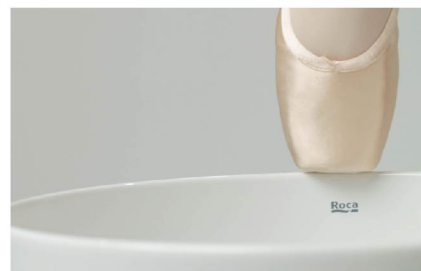


詳情請掃一掃



#### Precise design 設計精密

不斷改進的材料和薄瓷技術，Fineceramic® 面盆異常精密，使得極精細薄的內壁具有標誌性的美學設計。



#### Light and resistant 輕盈耐用

由於採用了創新成分，讓面盆更輕盈和耐用。



#### Easy to clean 易於清潔

薄瓷技術令面盆具有較高的耐用性和更易於清潔。

### New colours to match your characters 全新顏色配合你的個性

**GLOSSY WHITE**  
啞白色

**PEARL**  
珍珠白

**ONYX**  
瑪瑙黑

**BEIGE**  
柔米色

**CLASSIC** 典雅  
**PURE** 純潔  
**BRIGHT** 明亮

**STRONG** 堅強  
**MINIMAL** 簡約  
**ELEGANT** 優雅

**TOUGH** 強硬  
**HARD** 堅固  
**ELEGANT** 優雅

**SOFT** 輕柔  
**WARM** 暖和  
**PLEASANT** 喜悅



### Roca 馬桶的獨特之處



- ◆ 大部份型號為沖落式設計，適用於牆排及地排安裝標準。
- ◆ 直沖式馬桶均配有3/6公升環保式沖水配件，部分型號更低至3/4.5公升，保護環境，又不易淤塞。
- ◆ 馬桶內彎管道內壁上釉，保證沖水暢順。
- ◆ 吸水率低於0.3%，不會發臭，保證耐用。
- ◆ 馬桶均配有原廠蓋板及原廠水箱配件，確保最佳效果。
- ◆ Roca掛牆系列，節省空間歐式設計，清洗便利。

### Roca 原廠蓋板的選擇



#### 專利SUPRALIT® 緩降式蓋板

突破採用專利酚醛樹脂製成，極強的抗菌和耐酸鹼性，更耐用易清潔。



專利廁板  
相關影片



#### MULTICLEAN® 電腦馬桶蓋

部份型號更可選配原廠之Multiclean電腦馬桶蓋，加倍舒適衛生享受，不需再擔心配搭之問題。

#### 歐樂馬桶蓋

原材料為Urea，特點是堅硬和耐弱酸，不易刮傷。耐水性更高，長期使用無色差變化，歷久常新。



#### 歐樂緩降式馬桶蓋

大部份馬桶蓋均可升級為緩降，能有效防止馬桶蓋意外落下，創造安全寧靜空間。

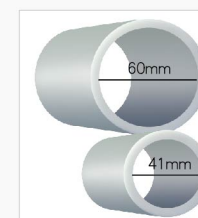


### Roca 環保潔水、潔淨生活理念



#### 真正的省水馬桶

Roca馬桶與市場上一些“省水型”馬桶產品不同，3升或6升的用水量包括了補水等需要的所有用水量，是真正的節水馬桶。Roca，願為人類生態環境與節水節能繼續作出不懈努力。



#### 管徑

馬桶的排污管徑較大，不易堵塞。

管徑	Roca座廁	國際標準
	> 60mm	≥ 41mm

#### 污物輸送

排水管道污物輸送距離平均達15米以上，排污水更加徹底。

污物輸送距離	Roca座廁	國際標準
	> 15m	≥ 12m



# ONA COLLECTION SIMPLE AS NATURE

**NEW**

Ona pays homage to the diverse shapes of nature from our native Mediterranean. It is functional without ever appearing cold, with crisp aesthetics that follow the inherent warmth of the natural environment, made for those who enjoy the power of silent landscapes.

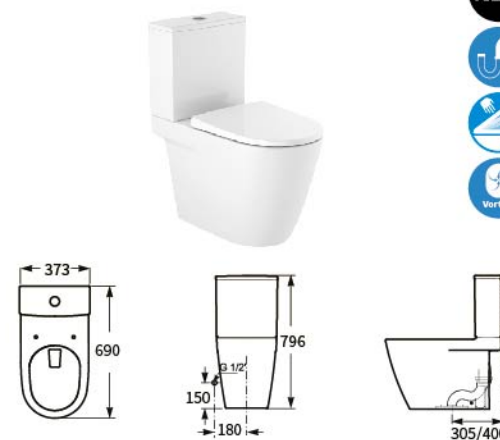
Ona 系列向地中海的各種自然形態致敬，它是功能性的從不顯得單調，具有遵循自然固有溫暖的清爽美學環境，專為享受大自然風光的力量而打造。



## DESIGN

Versatility is key. Slim basins feature a more subtle yet durable design with faucets, in perfect harmony with the shape of the spout.

多功能性是關鍵，細長的面盆具有更多微妙而耐用的設計，與壺嘴形狀的水龍頭完美協調。



ONA 歐那分體馬桶，305mm

- A34168200C 水箱(頂按,3.5/5L)
- A34868400C 分體底座(虹吸,無圈孔)
- A801E12002 緩降蓋板



ONA 歐那分體馬桶，400mm

- A34168300C 水箱(頂按,3.5/5L)
- A34868100C 分體底座(虹吸,無圈孔)
- A801E12002 緩降蓋板



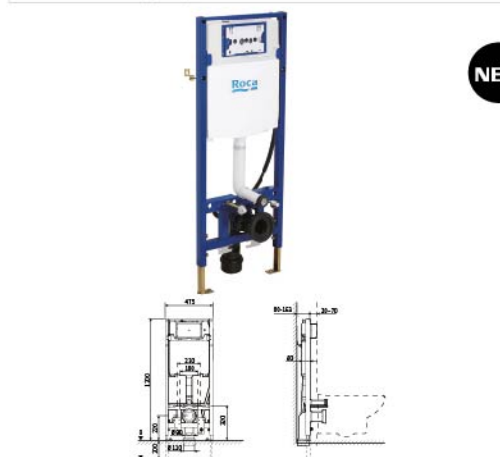
ONA 歐那單體馬桶

- A34968500C 305mm(頂按,虹吸,3.5/5L)
- A34968200C 400mm
- A801E12002 緩降蓋板



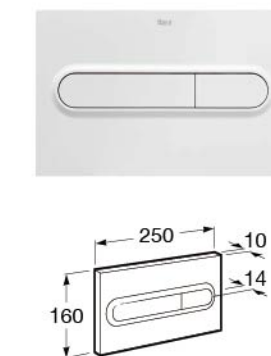
ONA 歐那掛牆馬桶

- A34668900C 直沖式,無圈孔勁潔
- A801E12002 緩降蓋板



Duplo Smart 多普勒智隱蔽式水箱

- A8900780CE 1200mm
- \* 搭配歐那一體掛牆智能馬桶 A80313F00B



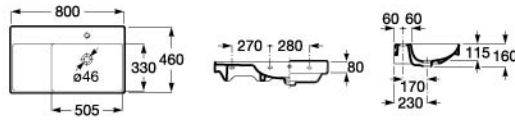
PL1 Flush Plate PL1 沖洗控制面板

- A890195000 白色
- A890195001 鍍鉻





NEW

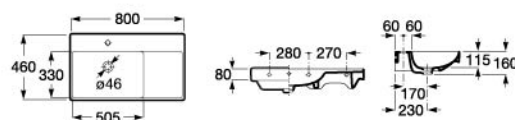


ONA 歐那一體式面盆

A327688004 盆槽在右 800x460mm



NEW

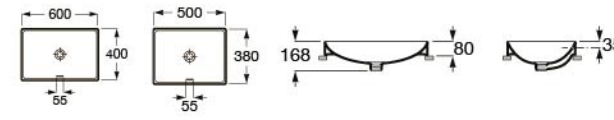


ONA 歐那一體式面盆

A327688004 盆槽在左 800x460mm



NEW

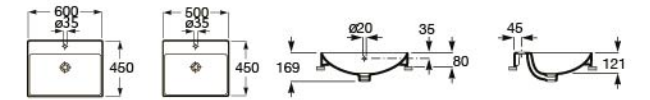


ONA 歐那嵌入式面盆

A32768K00C 無孔 500X380mm  
A32768M00C 無孔 600X400mm



NEW

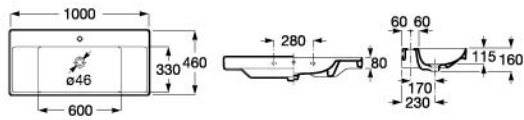


ONA 歐那嵌入式面盆

A32768L00C 單孔 500X450mm  
A32768N00C 單孔 600X450mm



NEW



ONA 歐那一體式面盆

A32768A004 1000x460mm  
A32768B004 600x460mm



NEW

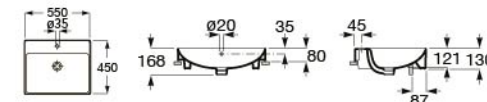


ONA 歐那檯上盆

A32768C000 550x345mm



NEW

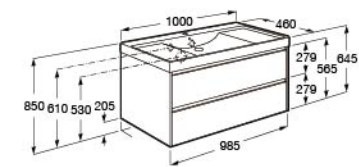


ONA 歐那半嵌式面盆

A32768P00C 單孔 550x450mm



NEW



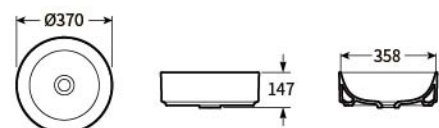
ONA 歐那一體盆浴櫃

A857764XXX 2抽 1000mm  
A857761XXX 2抽 600mm

509 510 513 504



NEW

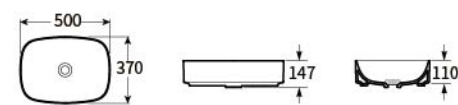


ONA 歐那檯上盆

A3276L100C 圓形,不帶溢水孔 370mm



NEW

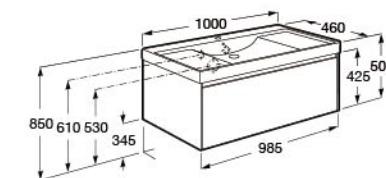


ONA 歐那檯上盆

A3276L000C 柔方形,不帶溢水孔 370x500mm



NEW



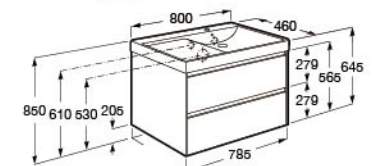
ONA 歐那一體盆浴櫃

A857766XXX 單抽1000mm  
A857765XXX 單抽800mm

509 510 513 504



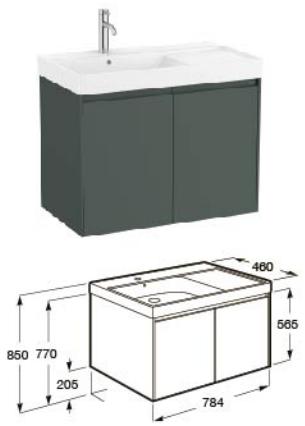
NEW



ONA 歐那一體盆浴櫃

A857762XXX 2抽,右盆 800mm  
A857763XXX 2抽,左盆 800mm

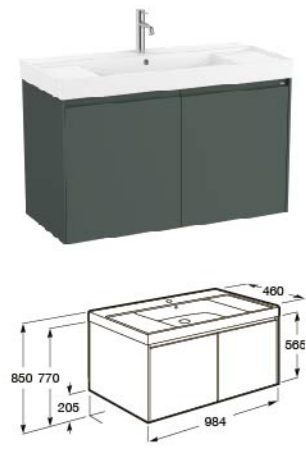
509 510 513 504



NEW

ONA 歐那一體盆浴櫃  
A857767XXX 雙開門 800mm

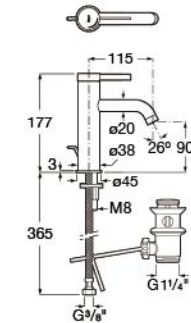
509 510 513 504



NEW

ONA 歐那一體盆浴櫃  
A857768XXX 雙開門 1000mm

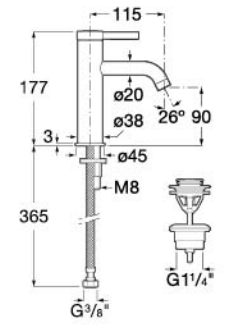
509 510 513 504



ONA 歐那面盆龍頭



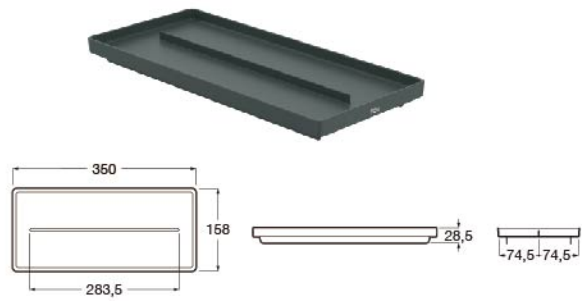
A5A309EC00 冷啓動,帶提拉去水



ONA 歐那面盆龍頭



A5A3A9EC00 冷啓動,帶彈跳去水



NEW

ONA 歐那托盤  
A817670XXX

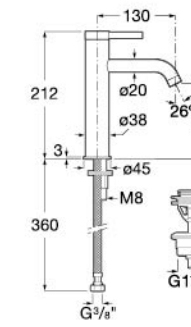
C60 C70 C80



NEW

ONA 歐那置物盒  
A817671XXX

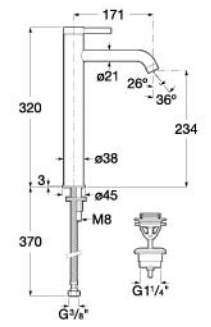
C60 C70 C80



ONA 歐那中高身面盆龍頭



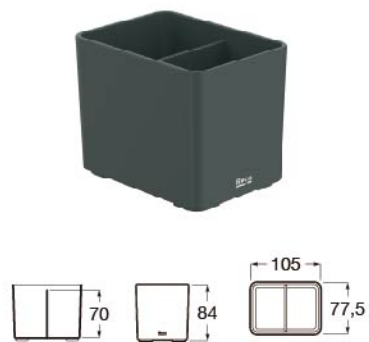
A5A3C9EC00 冷啓動,帶彈跳去水



ONA 歐那高深面盆龍頭



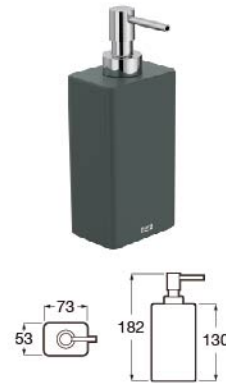
A5A349EC00 冷啓動,帶彈跳去水



NEW

ONA 歐那漱口杯  
A817672XXX

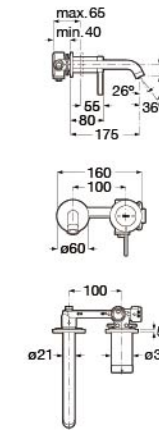
C60 C70 C80



NEW

ONA 歐那皂液器  
A817673XXX

C60 C70 C80



ONA 歐那入牆式面盆龍頭

NEW

A5A359EC00 外飾組件  
A5E3501C00 本體組件







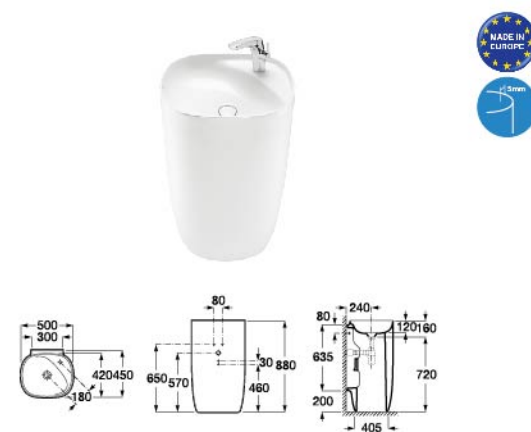
## BEYOND COLLECTION SOPHISTICATION

Avant-garde design, innovative materials and ample dimensions define a cosmopolitan furniture unit for bathrooms with a clear urban character.

前衛的設計、創新的材料和充足的空間  
為浴室定義一個國際化的家具組合，具有清晰的城市個性。



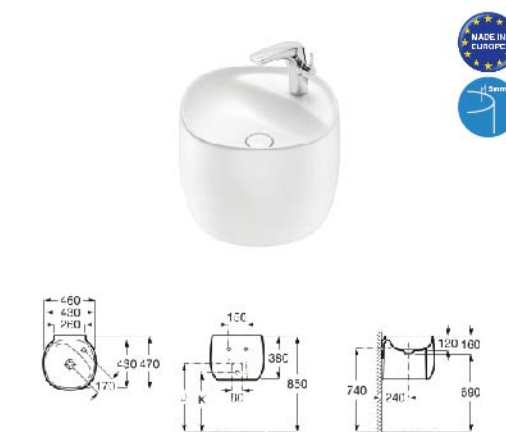
**SUPRALIT®**  
Resin exclusive seat cover to Roca  
Roca 專利抗菌廁板



BEYOND 博越落地式立柱面盆

A3270B0620	啞光白	500x450x880mm
A3270B0630	珍珠灰	500x450x880mm
A3270B0640	瑪瑙黑	500x450x880mm
A3270B0660	咖啡棕	500x450x880mm

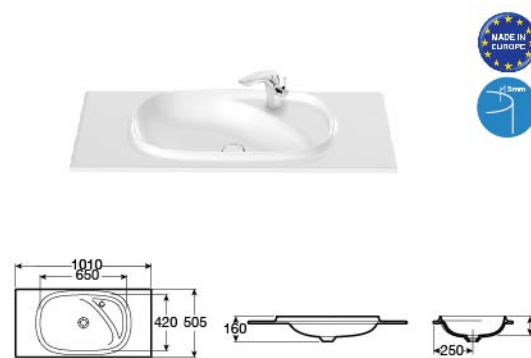
\*此款不設滿水孔裝置



BEYOND 博越掛牆式立柱面盆

A3270B1620	啞光白	460x470x380mm
A3270B1630	珍珠灰	460x470x380mm
A3270B1640	瑪瑙黑	460x470x380mm
A3270B1660	咖啡棕	460x470x380mm

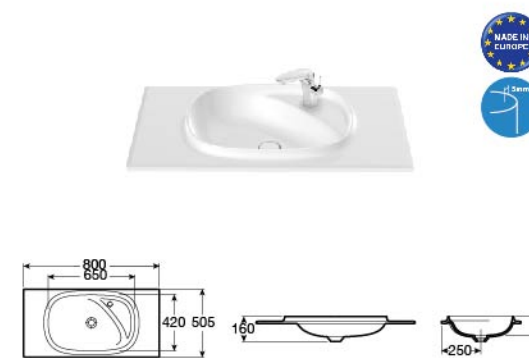
\*此款不設滿水孔裝置



BEYOND 博越一體式面盆·1000mm

A3270BA620	啞光白	1010x505mm
A3270BA630	珍珠灰	1010x505mm
A3270BA640	瑪瑙黑	1010x505mm
A3270BA660	柔米色	1010x505mm
A3270BA660	咖啡棕	1010x505mm

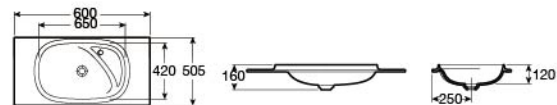
\*此款不設滿水孔裝置



BEYOND 博越一體式面盆·800mm

A3270BB620	啞光白	810x505mm
A3270BB630	珍珠灰	810x505mm
A3270BB640	瑪瑙黑	810x505mm
A3270BB660	咖啡棕	810x505mm

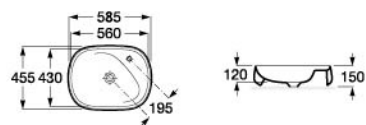
\*此款不設滿水孔裝置



BEYOND 博越一體式面盆, 600mm

A3270BC620 啞光白 610x505mm
A3270BC630 珍珠灰 610x505mm
A3270BC640 瑪瑙黑 610x505mm
A3270BC650 柔米色 610x505mm
A3270BC660 咖啡棕 610x505mm

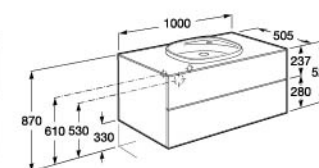
\*此款不設滿水孔裝置



BEYOND 博越檯上式面盆, 585mm

A3270B6620 啞光白 585x455mm
A3270B6630 珍珠灰 585x455mm
A3270B6640 瑪瑙黑 585x455mm
A3270B6650 柔米色 585x455mm
A3270B6660 咖啡棕 585x455mm

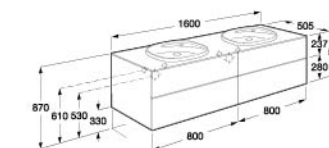
\*此款不設滿水孔裝置



BEYOND 博越一體式面盆浴櫃



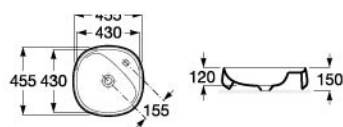
A851356806 亮光白 1000x505x525mm
A851356402 橡木色 1000x505x525mm
A851357806 亮光白 800x505x525mm
A851357402 橡木色 800x505x525mm
A851356806 亮光白 600x505x525mm
A851356402 橡木色 600x505x525mm



BEYOND 博越一體式雙面盆浴櫃



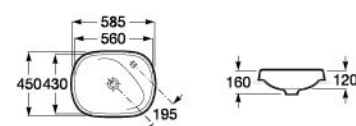
A851395806 亮光白
A851395402 橡木色



BEYOND 博越檯上式面盆, 455mm

A3270B9620 啞光白 455x455mm
A3270B9630 珍珠灰 455x455mm
A3270B9640 瑪瑙黑 455x455mm
A3270B9650 柔米色 455x455mm
A3270B9660 咖啡棕 455x455mm

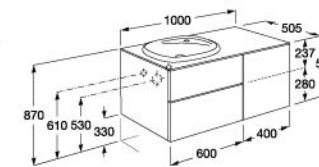
\*此款不設滿水孔裝置



BEYOND 博越嵌入式面盆, 585mm

A3270B6620 啞光白 585x450mm
A3270B6630 珍珠灰 585x450mm
A3270B6640 瑪瑙黑 585x450mm
A3270B6650 柔米色 585x450mm
A3270B6660 咖啡棕 585x450mm

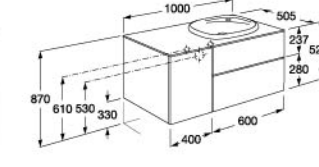
\*此款不設滿水孔裝置



BEYOND 博越一體式左盆浴櫃



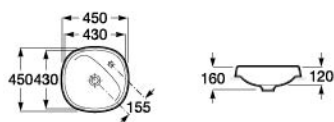
A851389806 亮光白
A851389402 橡木色



BEYOND 博越一體式右盆浴櫃



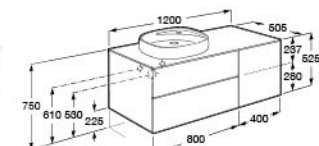
A851390806 亮光白
A851390402 橡木色



BEYOND 博越嵌入式面盆, 455mm

A3270B7620 啞光白 450x450mm
A3270B7630 珍珠灰 450x450mm
A3270B7640 瑪瑙黑 450x450mm
A3270B7650 柔米色 450x450mm
A3270B7660 咖啡棕 450x450mm

\*此款不設滿水孔裝置



BEYOND 博越檯上式左盆浴櫃



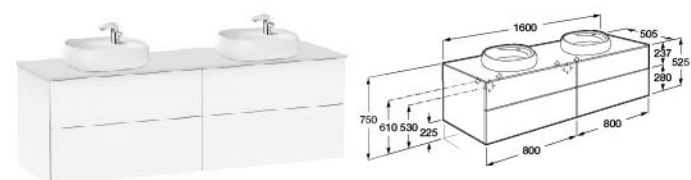
A851400806 585mm面盆 亮光白 1200x503x525mm
A851400402 585mm面盆 橡木色 1200x503x525mm
A851398806 455mm面盆 亮光白 1200x503x525mm
A851398402 455mm面盆 橡木色 1200x503x525mm



BEYOND 博越檯上式右盆浴櫃



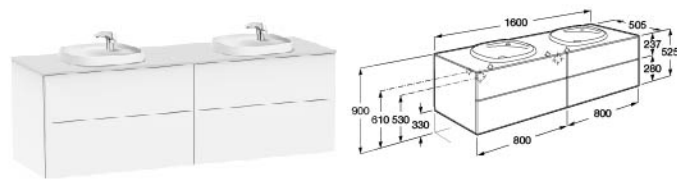
A851401806 585mm面盆 亮光白 1200x503x525mm
A851401402 585mm面盆 橡木色 1200x503x525mm
A851399806 455mm面盆 亮光白 1200x503x525mm
A851399402 455mm面盆 橡木色 1200x503x525mm



BEYOND  
博越檯上式雙面盆浴櫃



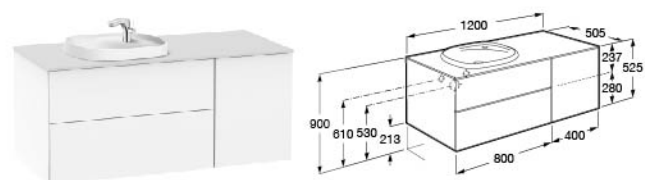
A851407806	585mm面盆 亮光白 1600x505x525mm
A851407402	585mm面盆 橡木色 1600x505x525mm
A851406806	455mm面盆 亮光白 1600x503x525mm
A851406402	455mm面盆 橡木色 1600x503x525mm



BEYOND  
博越嵌入式雙面盆浴櫃



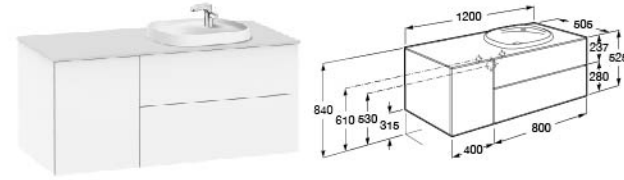
A851419806	585mm面盆 亮光白 1600x505x525mm
A851419402	585mm面盆 橡木色 1600x505x525mm
A851418806	455mm面盆 亮光白 1600x505x525mm
A851418402	455mm面盆 橡木色 1600x505x525mm



BEYOND  
博越嵌入式左盆浴櫃



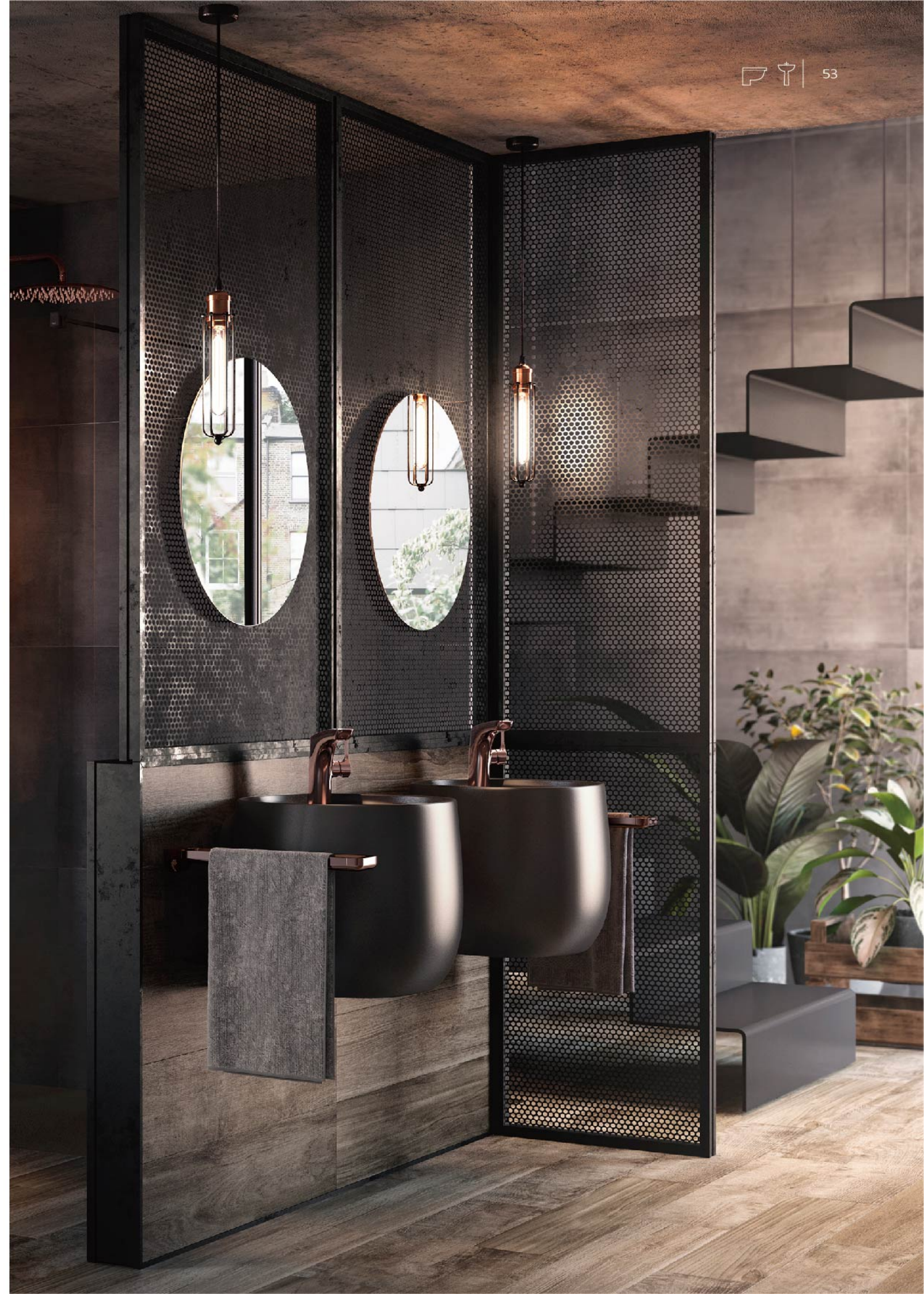
A851412806	585mm面盆 亮光白 1200x503x525mm
A851412402	585mm面盆 橡木色 1200x503x525mm
A851410806	455mm面盆 亮光白 1200x503x525mm
A851410402	455mm面盆 橡木色 1200x503x525mm



BEYOND  
博越嵌入式右盆浴櫃



A851413806	585mm面盆 亮光白 1200x503x525mm
A851413402	585mm面盆 橡木色 1200x503x525mm
A851411806	455mm面盆 亮光白 1200x503x525mm
A851411402	455mm面盆 橡木色 1200x503x525mm





## INSPIRA COLLECTION YOUR BATHROOM YOUR COLLECTION

An invitation to let your imagination fly, a blank canvas to project your dreams and your personality through its three shapes -Round, Soft and Square- that will allow you to find inspiration for your most personal project.

一張邀請函放飛無限想像力，一張投射夢想的空白畫布，  
通過它的三種形狀 圓形、柔軟和方形，將為您最個性的一面尋找靈感。



**FINECERAMICS®**  
New high-quality innovative ceramic material, exclusive to Roca  
全新 Roca 專利高品質薄陶技術



INSPIRA 英佩拉單體馬桶

A34948600C 400mm  
A801A9200B 加長型SUPRALIT緩降蓋板



INSPIRA 英佩拉單體馬桶

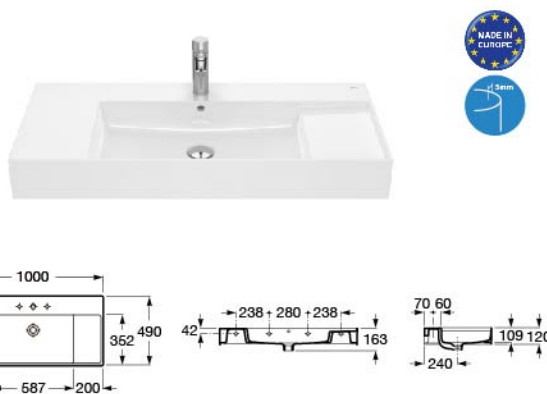
A349486000 305mm  
A801A9200B 加長型SUPRALIT緩降蓋板



INSPIRA 英佩拉圓形掛牆馬桶

A346527000  
A80152200B 圓形SUPRALIT緩降蓋板

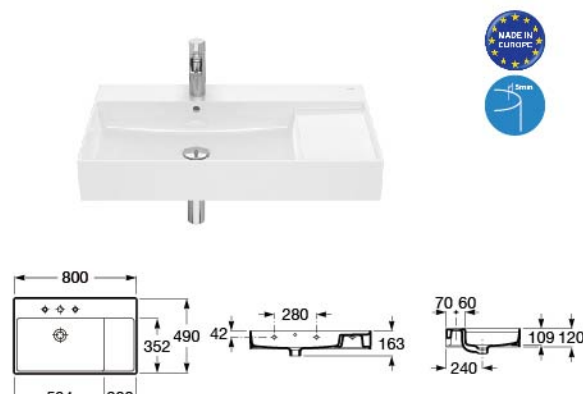
\*可搭配隱蔽式水箱



INSPIRA 一體式面盆，1000mm

A32752A000	亮光白	1000x490mm
A32752A620	哑光白	1000x490mm
A32752A630	珍珠灰	1000x490mm
A32752A640	玛瑙黑	1000x490mm
A32752A650	柔米色	1000x490mm
A32752A660	咖啡棕	1000x490mm

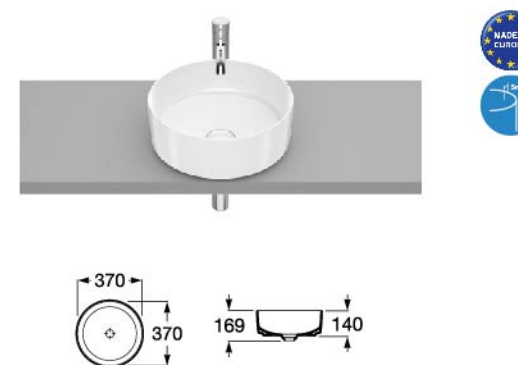
\*此款不设滴水孔装置



INSPIRA 英佩拉一體式面盆，800mm

A32752B000	亮光白	800x490mm
A32752B620	哑光白	800x490mm
A32752B630	珍珠灰	800x490mm
A32752B640	玛瑙黑	800x490mm
A32752B650	柔米色	800x490mm
A32752B660	咖啡棕	800x490mm

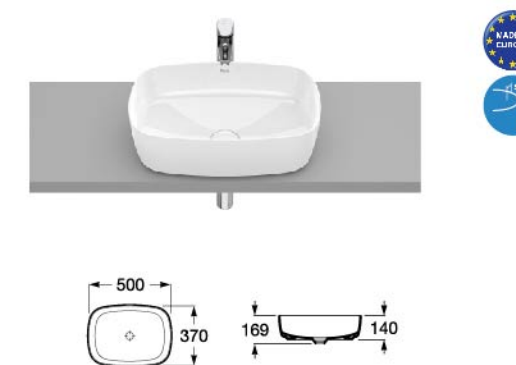
\*此款不设滴水孔装置



INSPIRA 英佩拉檯上式面盆，圓形，370mm

A327523000	亮光白	370x370mm
A327523620	哑光白	370x370mm
A327523640	玛瑙黑	370x370mm
A327523650	柔米色	370x370mm

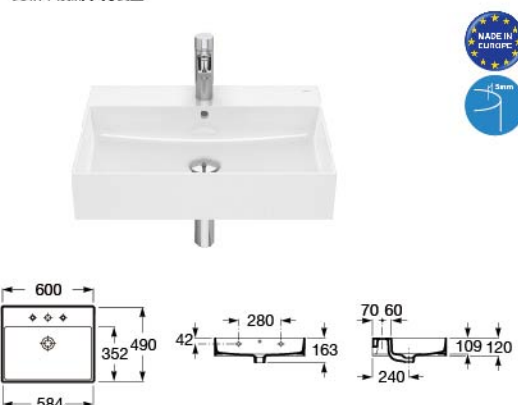
\*此款不设滴水孔装置



INSPIRA 英佩拉檯上式面盆，柔方形，500mm

A327500000	亮光白	500x370mm
A327500620	哑光白	500x370mm
A327500640	玛瑙黑	500x370mm
A327500650	柔米色	500x370mm

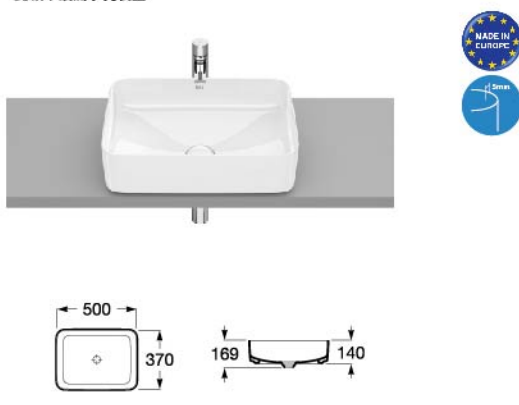
\*此款不设滴水孔装置



INSPIRA 英佩拉一體式面盆，600mm

A32752C000	亮光白	600x490mm
A32752C620	哑光白	600x490mm
A32752C630	珍珠灰	600x490mm
A32752C640	玛瑙黑	600x490mm
A32752C650	柔米色	600x490mm
A32752C660	咖啡棕	600x490mm

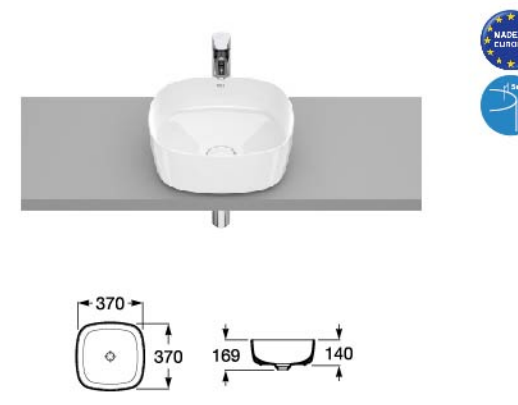
\*此款不设滴水孔装置



INSPIRA 英佩拉檯上式面盆，方形，500mm

A327530000	亮光白	500x370mm
A327530620	哑光白	500x370mm
A327530640	玛瑙黑	500x370mm
A327530650	柔米色	500x370mm

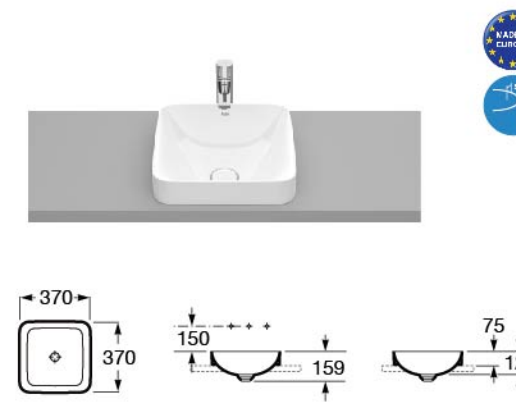
\*此款不设滴水孔装置



INSPIRA 英佩拉檯上式面盆，柔方形，370mm

A327502000	亮光白	370x370mm
A327502620	哑光白	370x370mm
A327502640	玛瑙黑	370x370mm
A327502650	柔米色	370x370mm

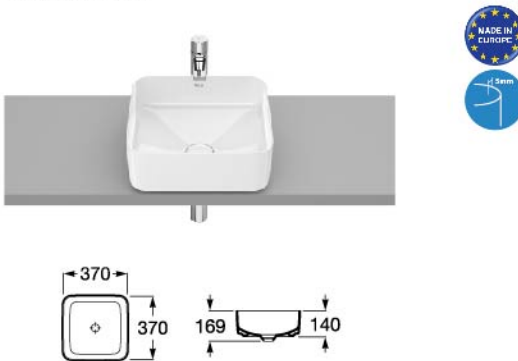
\*此款不设滴水孔装置



INSPIRA 英佩拉嵌入式面盆，方形

A32753R000	亮光白	370x370mm
A32753R620	哑光白	370x370mm
A32753R640	玛瑙黑	370x370mm
A32753R650	柔米色	370x370mm

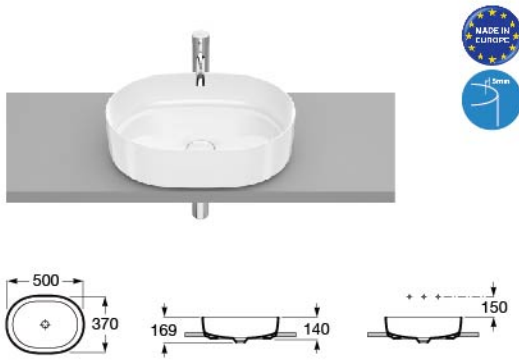
\*此款不设滴水孔装置



INSPIRA 英佩拉檯上式面盆，方形，370mm

A327532000	亮光白	370x370mm
A327532620	哑光白	370x370mm
A327532640	玛瑙黑	370x370mm
A327532650	柔米色	370x370mm

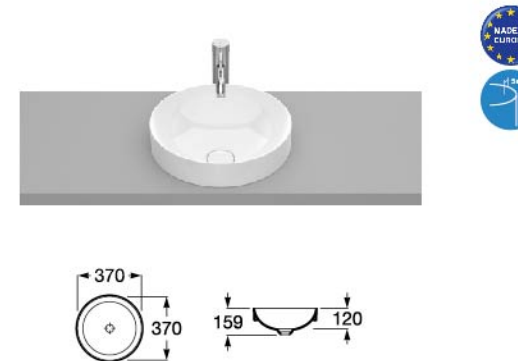
\*此款不设滴水孔装置



INSPIRA 英佩拉檯上式面盆，圓形，500mm

A327520000	亮光白	500x370mm
A327520620	哑光白	500x370mm
A327520640	玛瑙黑	500x370mm
A327520650	柔米色	500x370mm

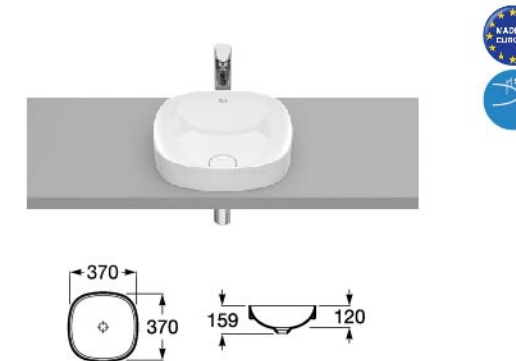
\*此款不设滴水孔装置



INSPIRA 英佩拉嵌入式面盆，圓形

A32752R000	亮光白	370x370mm
A32752R620	哑光白	370x370mm
A32752R640	玛瑙黑	370x370mm
A32752R650	柔米色	370x370mm

\*此款不设滴水孔装置



INSPIRA 英佩拉嵌入式面盆，柔方形

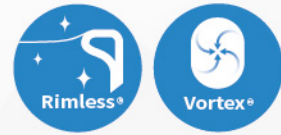
A32750R000	亮光白	370x370mm
A32750R620	哑光白	370x370mm
A32750R640	玛瑙黑	370x370mm
A32750R650	柔米色	370x370mm

\*此款不设滴水孔装置



## 360° 全方位沖水技術 by Roca

Better design,  
greater hygiene



New  
360° Flush WC  
by Roca

全新360°全方位沖水技術座廁  
可達全方位沖水效果



### Easy cleansing 容易清潔

無沖水通道的設計，令座廁內壁沒有沖水細孔或間隙，污垢沒有隱藏的地方，容易清潔。



### Enhanced flush 增強沖洗

Roca Rimless technology 無圈孔技術，具備新穎水推進器，可以推動更強的沖洗力度，可達全方位沖水效果。



### Larger clean area 更大的清潔範圍

座廁的新設計，可提升沖水水平高度，清潔面積更全面，超出歐洲聯盟要求的標準。



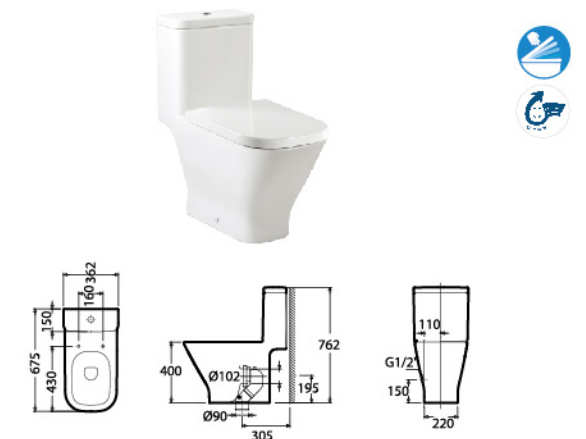
### Splash-free 無飛濺

座廁的設計和水推進系統能夠達到高効能的沖洗效果，防止水濺在座廁外。



### VIENNA-N 維也納-N單體馬桶

- A3495A000C 305mm
- A3495A100C 400mm
- A80ND42002 維也納-N緩降蓋板 PP材質



### THE GAP 蓋普致選單體馬桶

- A349477000 305mm
- A801472005 蓋普致選緩降蓋板



### THE GAP 蓋普致選單體馬桶

- A349476000 400mm
- A801472005 蓋普致選緩降蓋板



### THE GAP RIMLESS ROUND 蓋普致選無圈孔圓形單體馬桶

- A3490N000C 305mm
- A3490N100C 400mm
- A801D12001 歐樂緩降蓋板



### DEBBA 迪芭單體馬桶

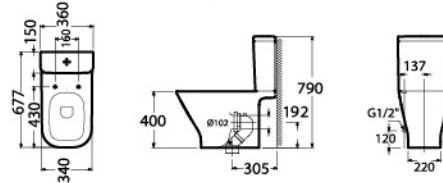
- A34948D00C 400mm
- A892016620 外接管套件400mm
- A8019C2004 迪芭緩降蓋板



### GEORGIA 喬治亞單體馬桶

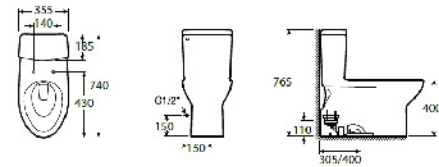
- A3490R700C 305mm
- A3490RA00C 400mm
- A801C82001 超堅蓋板

分體



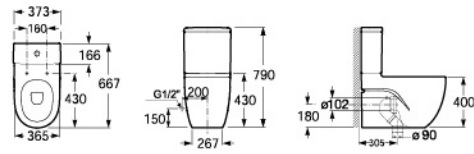
THE GAP 蓋普致選分體馬桶

A342476000	分體底座,305mm
A342478000	分體底座,400mm
A34147500C	分體水箱,305mm
A34A47500C	分體水箱,400mm
A801472005	蓋普致選緩降蓋板



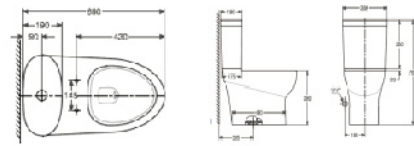
DEBBA 迪芭分體馬桶水箱

A34899000C	分體底座,305mm
A34148100C	分體水箱,305mm
A8019C2004	迪芭緩降蓋板



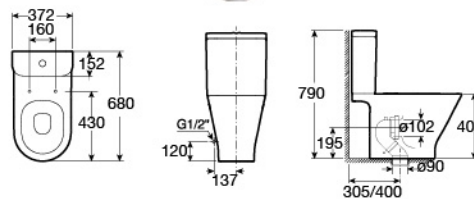
N-MERIDIAN 紐瑞分體馬桶水箱

A34124B000	分體水箱,305mm
A34224B000	分體底座,305mm或牆排
Z80N2A2001	歐樂緩降蓋板
Z80NZA0001	歐樂蓋板



VIENNA 維也納分體馬桶

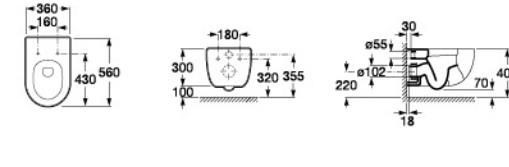
Z3485AN000	分體底座,305mm
Z34155N000	分體水箱
Z80152N001	維也納緩降蓋板 PP材質
Z80150N001	維也納蓋板 PP材質



THE GAP RIMLESS ROUND 蓋普致選無圈孔圓形分體馬桶

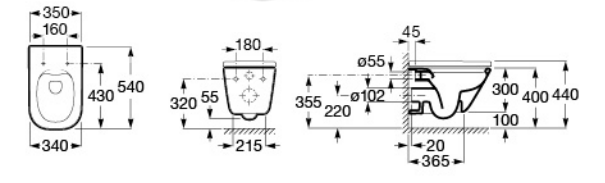
A3420NA00C	分體底座,305mm
A3420NB00C	分體底座,400mm
A3410N200C	分體水箱,305mm
A3410N300C	分體水箱,400mm
A801D12001	蓋普致選緩降蓋板

掛牆



N-MERIDIAN 紐瑞掛牆馬桶

A346247000	
Z80N2A2001	歐樂緩降蓋板



THE GAP RIMLESS 蓋普致選無圈孔掛牆馬桶

A34647L000	305mm
A801472005	蓋普致選緩降蓋板



**Roca's craftsmanship excellence is in  
the production of vitreous china**  
樂家卓越的陶瓷衛浴生產工藝



**Beyond 博越系列**

*Dry Otake*  
by

**Roca Basins, the real stars  
of the bathroom**



**Otake**



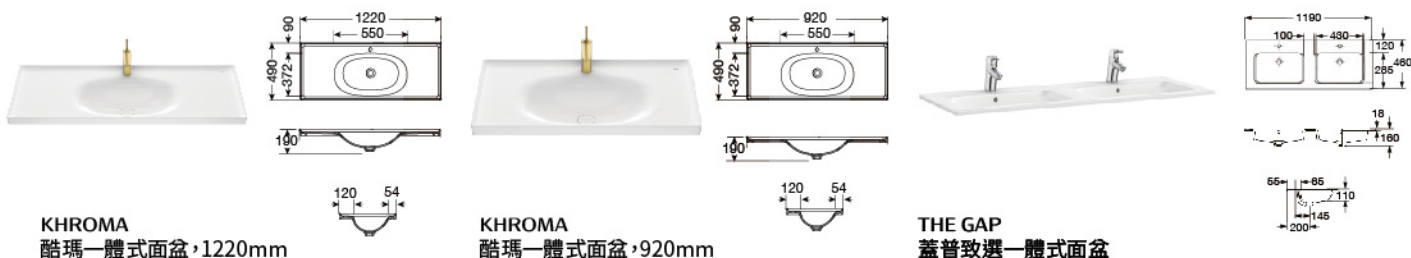
Vanity Basin  
一體式面盆

VICTORIA-N 維多利亞



Wall-hung Basin  
掛牆式面盆

DEBBA 迪芭



KHROMA  
酷瑪一體式面盆, 1220mm

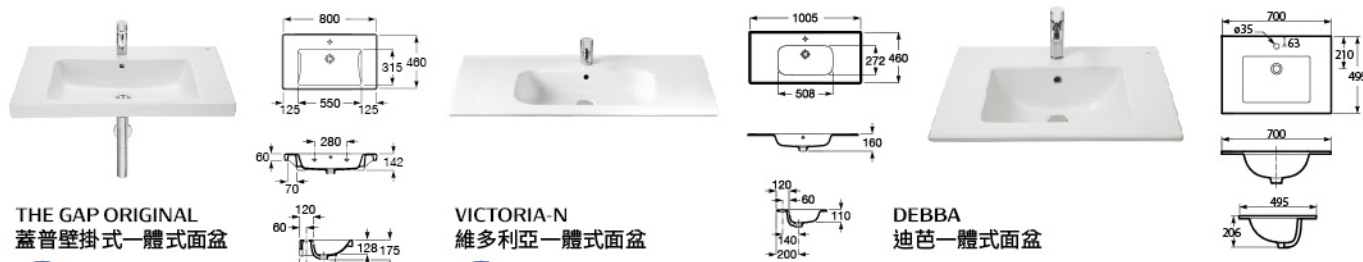
KHROMA  
酷瑪一體式面盆, 920mm

THE GAP  
蓋普致選一體式面盆

A2W8022000 亮光白 1220x490mm  
A2W8022650 柔米色 1220x490mm

A2W8023000 亮光白 920x490mm  
A2W8023650 柔米色 920x490mm

A3279A0000 1200x460mm



THE GAP ORIGINAL  
蓋普壁掛式一體式面盆

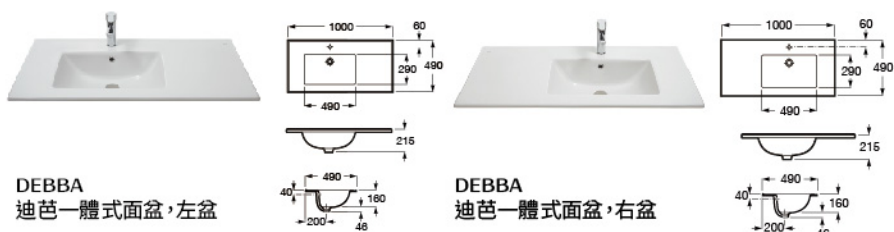
VICTORIA-N  
維多利亞一體式面盆

DEBBA  
迪芭一體式面盆

A3270M0000 800mm 800x460mm  
A3270M1000 600mm 600x460mm

A32799B000 1005x460mm  
A32799C000 805x460mm  
A32799E000 605x460mm

A32799V000 700x495mm



DEBBA  
迪芭一體式面盆, 左盆

DEBBA  
迪芭一體式面盆, 右盆

A32799Y000 1000x495mm

A32799Z000 1000x495mm



The GAP  
蓋普致選掛牆式面盆

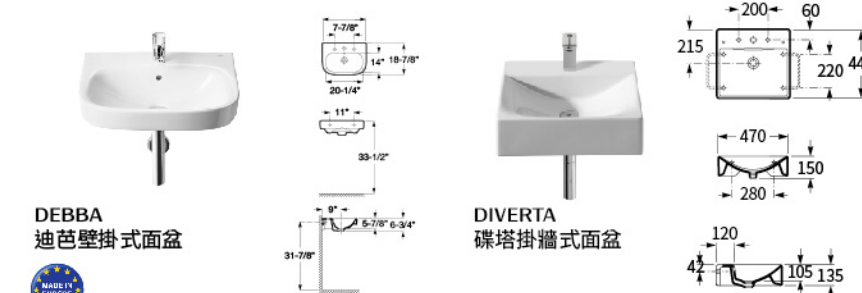
VICTORIA  
維多利亞掛牆式面盆

DEBBA  
迪芭掛牆式面盆

A3270MA000 1000x460mm

RS325394460 520x410mm  
RS336312465 半腳  
A331307000 立腳

A327994000 600x480mm  
A327995000 550x480mm  
A327998000 550x480mm



DEBBA  
迪芭壁掛式面盆

DIVERTA  
碟塔掛牆式面盆

A325994000 600x480mm

A32711100 470x440mm  
A32711000 750x440mm



Over Countertop Basin  
檯上式面盆

OHTAKE



Inter-Countertop Basin  
嵌入式面盆

FORO 弗樂



KHROMA  
酷瑪檯上式面盆

- A32765J00C 亮光白 500x380mm
- A32765J64C 柔米色 500x380mm
- A32765J65C 深邃黑 500x380mm



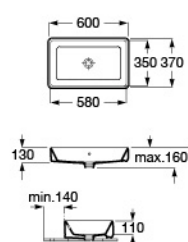
THE GAP  
蓋普致選檯上式面盆 方形

- A3270MN000 600x420mm
- A3270MM000 420x390mm



THE GAP  
蓋普致選檯上式面盆 方形

- A3270Y2000 600x370mm
- A3270ML000 390x370mm



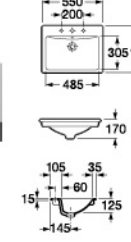
THE GAP ORIGINAL  
蓋普嵌入式面盆

- A32747V00C 550x410mm



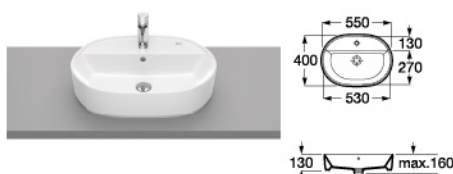
DIVERTA  
碟塔嵌入式面盆

- A327116000 550x425mm
- Z327115000 620x440mm
- A327114000 500x380mm



FORO  
弗樂嵌入式面盆

- A327872000 Ø400mm
- A327880000 Ø360mm



THE GAP  
蓋普致選檯上式面盆 圓形

- A3270Y0000 550x400mm
- A3270MK000 400x130mm



THE GAP  
蓋普致選檯上式面盆 圓形

- A3270Y1000 550x390mm
- A3270MJ000 390x130mm



OHTAKE  
Ohtake檯上式面盆 長形

- A327A13000 亮光白 540x375mm
- A327A13620 啞光白 540x375mm
- A327A13630 珍珠灰 540x375mm
- A327A13640 瑪瑙黑 540x375mm
- A327A13650 柔米色 540x375mm
- A327A13660 咖啡棕 540x375mm

\*此款不設滿水孔裝置



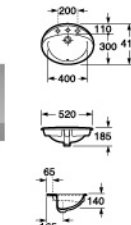
NEO SELENE  
紐林嵌入式面盆

- A322307000 510x395mm



RODEO  
羅德奧嵌入式面盆

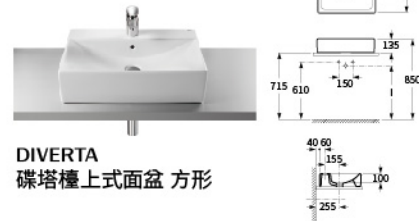
- A327866000 520x410mm



OHTAKE  
Ohtake檯上式面盆 圓形

- A327A15000 亮光白
- A327A15620 啞光白
- A327A15630 珍珠灰
- A327A15640 瑪瑙黑
- A327A15650 柔米色
- A327A15660 咖啡棕

\*此款不設滿水孔裝置



DIVERTA  
碟塔檯上式面盆 方形

- A32711G000 615x440mm



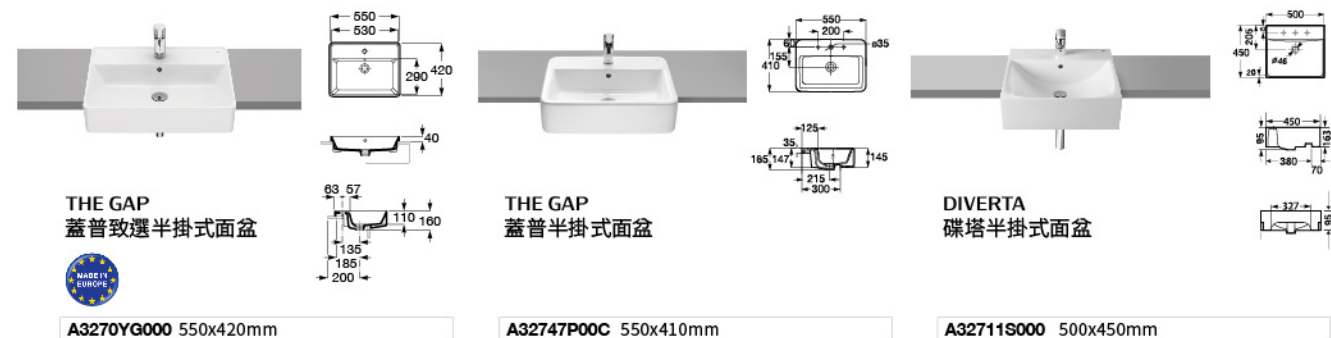
Semi-recessed Basin  
半掛式面盆

DIVERTA 碟塔



Under Countertop Basin  
檯下式面盆

BERNA 貝娜



THE GAP  
蓋普致選半掛式面盆

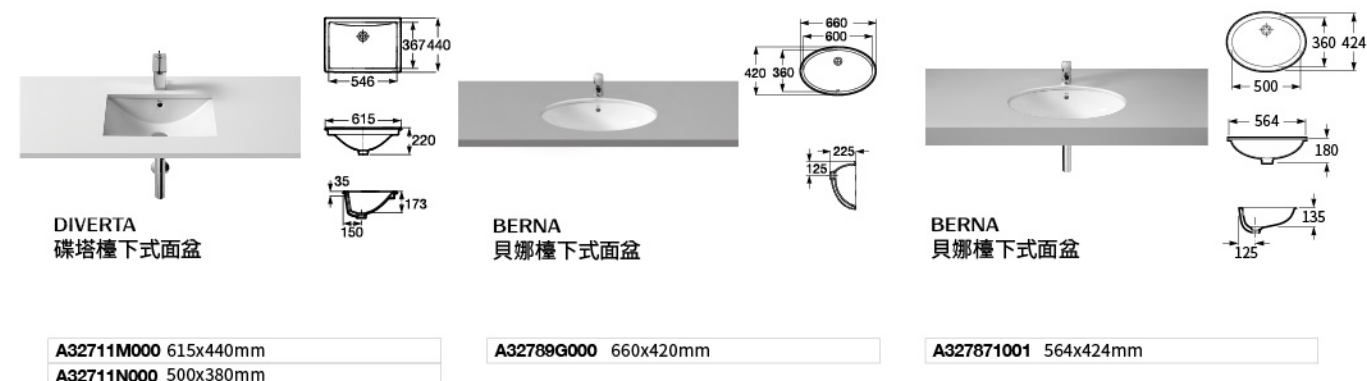
A3270YG000 550x420mm

THE GAP  
蓋普半掛式面盆

A32747P00C 550x410mm

DIVERTA  
碟塔半掛式面盆

A32711S000 500x450mm



DIVERTA  
碟塔檯下式面盆

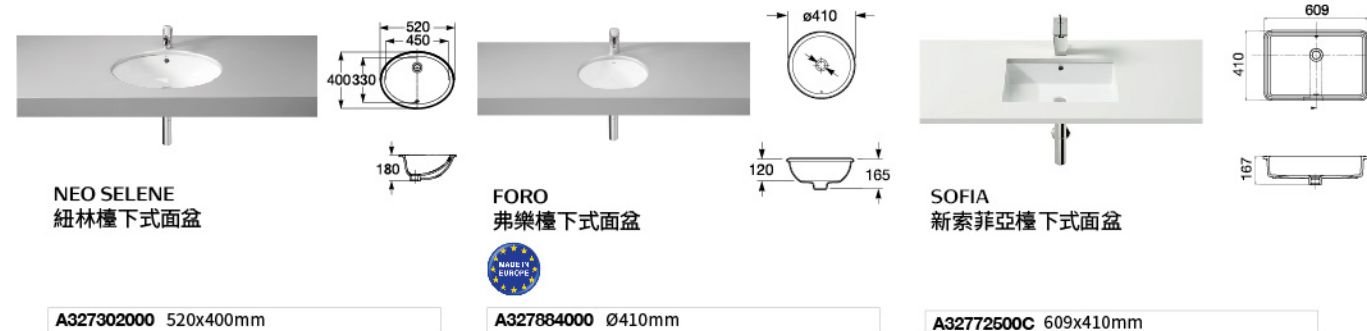
A32711M000 615x440mm  
A32711N000 500x380mm

BERNA  
貝娜檯下式面盆

A32789G000 660x420mm

BERNA  
貝娜檯下式面盆

A327871001 564x424mm



NEO SELENE  
紐林檯下式面盆

A327302000 520x400mm

FORO  
弗樂檯下式面盆

A327884000 Ø410mm

SOFIA  
新索菲亞檯下式面盆

A32772500C 609x410mm



Everlux Faucet  
Everlux 鍍層飾面龍頭



詳情請掃一掃

## 更先進、更耐用

Everlux鍍層飾面的產品以其獨特時尚的外觀脫穎而出，讓你的浴室空間與眾不同。

Roca Everlux 鍍層技術，獨一無二，更堅固耐用。



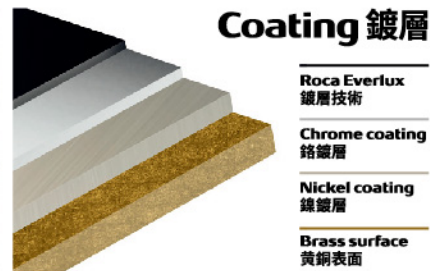
## Sustainable 環保

此外，Everlux鍍層飾面採用純物理技術，在生產過程中不含有任何有害化學物質，是一種環境友好型鍍層材料。



### Sophisticated finish 領先工藝

先進的Everlux鍍層技術通過創新的物理氣相沉積工藝加工而成。在電離作用下，金屬和惰性氣體結合在一起形成具有卓越性能的精細金屬鍍層。



### Coating 鍍層

Roca Everlux  
鍍層技術  
Chrome coating  
鉻鍍層  
Nickel coating  
鎳鍍層  
Brass surface  
黃銅表面

### High resistance 持久耐用

最後一層極薄的鍍層以鈦或銻等極硬金屬為基底，均勻地覆蓋在Roca的高品質鍍鉻鉻鍍層之上，使產品表面具有極高的硬度和卓越的抗劃痕和抗衝擊能力。



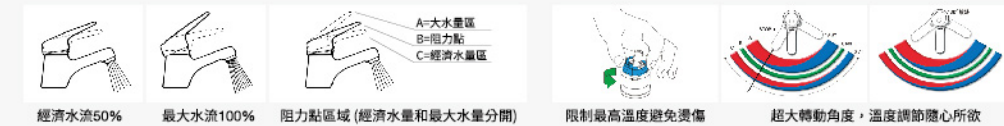
### Wide range of colors and effect 多種飾面

通過控制加工過程的變化，Roca已經能夠創造一系列顏色各異的亮光或啞光飾面，為打造性能先進、耐用的浴室空間提供多樣化的飾面組合。

## Roca faucet benefits 水龍頭創新點

源自歐洲的浪漫風格，由歐洲著名設計師設計，既有強大的功能性，又有建立在幾何美學基礎上的優雅。

- Cold Start® 技術**  
大部分時間使用水龍頭時均不需要熱水。由於採用冷啟動技術把手指向正前方時為全冷水開關，避免了熱水器的運行，減少了能源消耗。
- SoftTurn® 技術**  
Roca陶瓷閥心均備有SoftTurn® 技術，使把手易於操控，流量與溫度也能準確地控制，提供最高的流暢度。
- Touchless Faucet® 技術**  
龍頭感應自動開關，能省卻用水及保持水流的穩定性。
- EverShine® 技術**  
最新之EverShine® 電鍍技術能保持龍頭的光亮度，對抗污漬，使龍頭易於清洗。
- CLICK® 技術**  
抬起把手加大水量的時候，有輕微的阻力，提醒已從經濟水量過渡到最大水量範圍，同時配有溫度控制，控制最高水溫，以節約能源。
- Flow limiter 技術**  
先進智能裝置，能顯著減少用水量。



## Ecosystem-concern, Environmental friendly design

### 環保設計，注重生態

頂尖設計，崇尚環保的Roca，充分考慮到提高水的使用率、降低噪音污染等生態環境的優化問題，悉心設計龍頭的水流裝置，控制其工作噪音並防止龍頭污水倒吸，影響潔淨水源，使我們生產的龍頭與生態環境和諧相融。

## Outstanding quality 卓越產品品質

陶瓷閥芯，經久耐用，手感平滑輕盈。高科技的表面處理技術，可通過嚴格的測試標準。產品出廠前進行多次的試水檢驗，確保龍頭滴水不漏。

- 本體**  
鑄銅本體，堅固有質感，外觀光潔細膩。可經受50公斤(國家標準為25公斤)的水壓。出水嘴也能承受超過20萬次的使用。
- 鹽霧試驗表面處理**  
所有電鍍表面經過中性鹽霧測試200小時達到10級標準，具有與眾不同的抗腐蝕性和耐磨損性。
- 冷、熱水交叉密封性能**  
從一個進水口引入1.6Mpa的水壓，持續60秒，另一進水口無滲漏。
- 高品質的閥芯**  
Roca單柄龍頭的核心部件-閥芯，它的中心是兩個氧化鋁結合的超級平整的陶瓷片，其餘結構包括雙層過濾系統，一個18/8不銹鋼變流裝置和二次隔音片。構造精密，能操作20萬次以上和50公斤的水流壓力。
- 歷久耐用**  
Roca率先採用高品質的陶瓷閥芯，硬度媲美鑽石，經過無數測試，保證超過20萬次的開關使用。
- 靜音設計**  
特殊設計的防噪音網，以及進水接頭的特殊部件，令Roca的龍頭在聲量上達至靜音要求，帶來使用上的愉悅感受。
- 雙段節水，防燙傷設計**  
水量控制系統區分了經濟水量範圍與最大水量範圍。抬起把手加大水量的時候，有輕微的阻力，提醒已從經濟水量過渡到最大水量範圍。同時，配有溫度控制，控制最高水溫。

相關影片

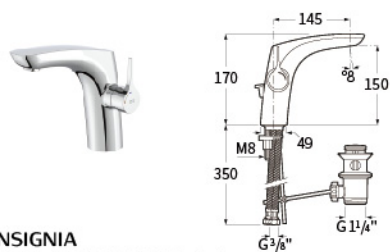




INSIGNIA 榮譽



ESCUADRA 艾格



INSIGNIA 榮譽面盆龍頭帶提拉去水



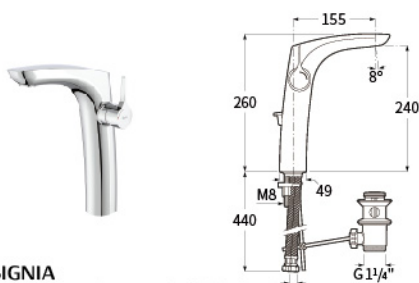
A5A333AC00 鍍鉻



INSIGNIA 榮譽面盆龍頭



A5A323AC00 鍍鉻  
A5A3B3ARGO 玫瑰金  
A5A3B3ANMO 星空黑  
A5A3B3ACNO 幻影黑



INSIGNIA 榮譽高身面盆龍頭帶提拉去水



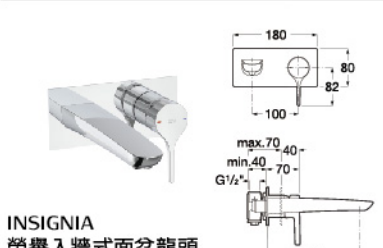
A5A343AC00 鍍鉻



INSIGNIA 榮譽高身面盆龍頭



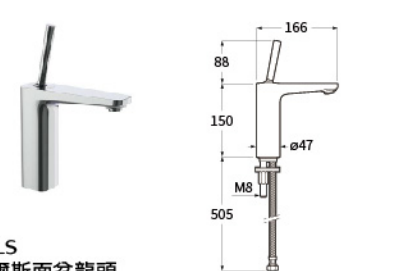
A5A3A3AC00 鍍鉻  
A5A3C3ARGO 玫瑰金  
A5A3C3ANMO 星空黑  
A5A3C3ACNO 幻影黑



INSIGNIA 榮譽入牆式面盆龍頭



A5A353AC00 鍍鉻  
配 A525220603 通用閥體  
A5A353ARGO 玫瑰金  
配 A5252206RG 玫瑰金 通用閥體  
A5A353ANMO 星空黑  
配 A5252206NM 星空黑 通用閥體  
A5A353ACNO 幻影黑  
配 A5252206CN 幻影黑 通用閥體



PALS 帕爾斯面盆龍頭



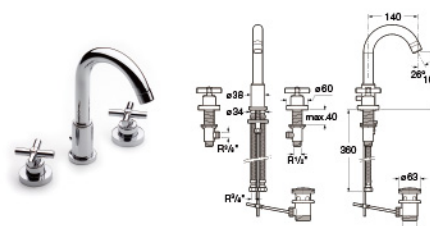
A5A326DC00 鍍鉻  
A5A326DCNN 幻影黑  
A5A326DRGN 玫瑰金  
A5A326DVAN 日暮金



PALS 帕爾斯高身面盆龍頭



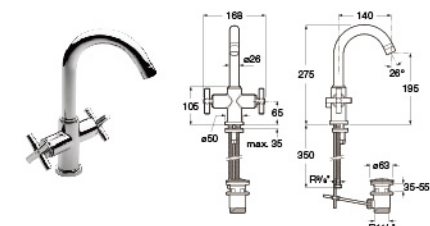
A5A376DC00 鍍鉻  
A5A376DCNN 幻影黑  
A5A376DRGN 玫瑰金  
A5A376DVAN 日暮金



LOFT 絡芙特雙把手面盆龍頭



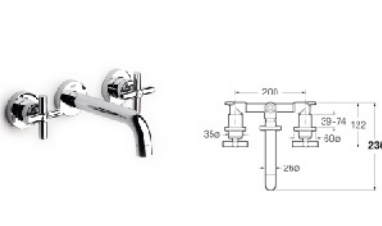
Z5A4443C0N



LOFT 絡芙特雙把手高身面盆龍頭



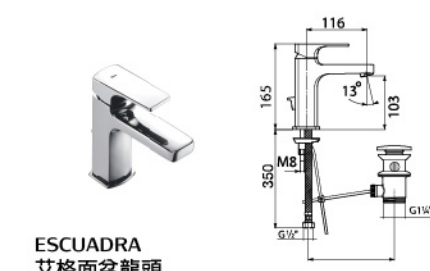
Z5A3043C0N



LOFT 絡芙特雙把手入牆式面盆龍頭



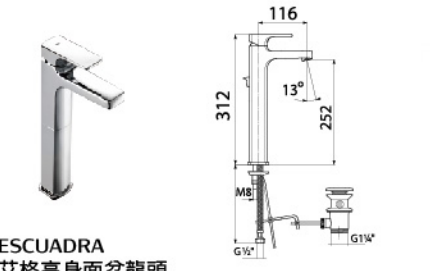
Z5A4743C0N



ESCUADRA 艾格面盆龍頭



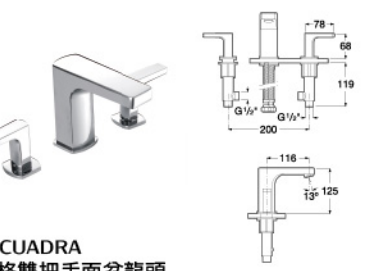
Z5A3020C0N 鍍鉻  
A5A3020G0N 日耀金  
A5A3020NMN 星空黑



ESCUADRA 艾格高身面盆龍頭



Z5A3420C0N 鍍鉻  
A5A3420G0N 日耀金  
A5A3420NMN 星空黑



ESCUADRA 艾格雙把手面盆龍頭



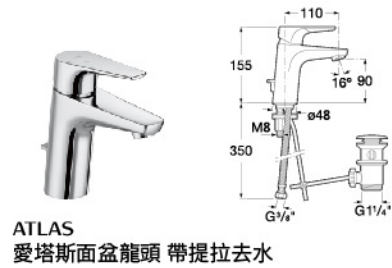
Z5A4420C0N 鍍鉻  
A5A4420G0N 日耀金  
A5A4420NMN 星空黑



ATLAS 愛塔斯



CALA 卡樂



ATLAS 愛塔斯面盆龍頭 帶提拉去水



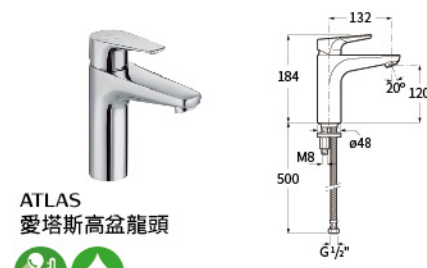
A5A3090C0N 鍍鉻  
A5A3090NMN 星空黑



ATLAS 愛塔斯半高盆龍頭



A5A3D90C0N 鍍鉻  
A5A3D90NMN 星空黑



ATLAS 愛塔斯高盆龍頭



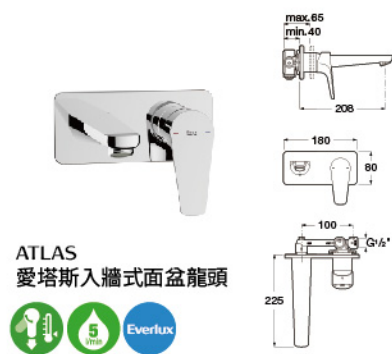
A5A3990C0N 鍍鉻



ATLAS 愛塔斯高身面盆龍頭



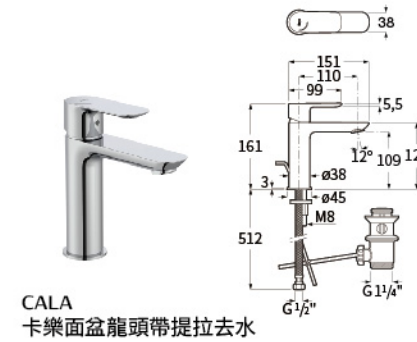
A5A3790C0N 鍍鉻  
A5A3790NMN 星空黑



ATLAS 愛塔斯入牆式面盆龍頭



A5A3590C00 鍍鉻  
A5A3590NM0 星空黑



CALA 卡樂面盆龍頭帶提拉去水



A5A306EC0N



CALA 卡樂面盆龍頭



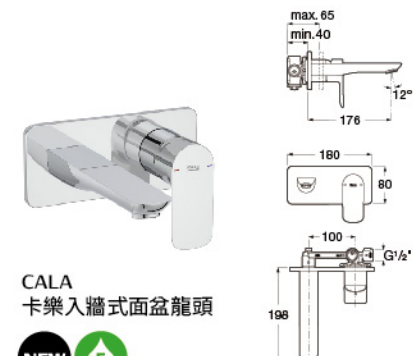
A5A326EC0N



CALA 卡樂高身面盆龍頭



A5A3B6EC0N



CALA 卡樂入牆式面盆龍頭



A5A356EC00



L20 面盆龍頭帶提拉去水



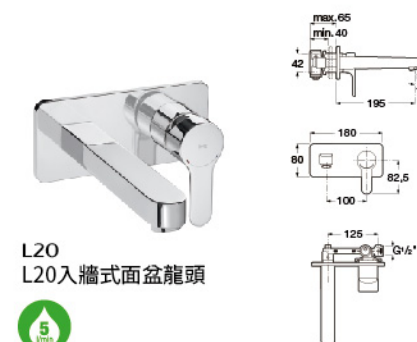
A5A3B09C0N 鍍鉻  
A5A3B09NMN 星空黑



L20 高身面盆龍頭帶提拉去水



A5A3C09C0N 鍍鉻  
A5A3C09NMN 星空黑



L20 入牆式面盆龍頭



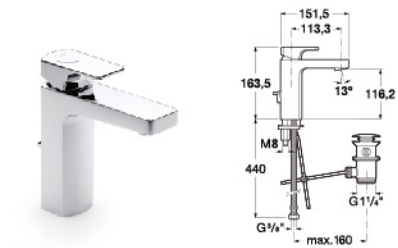
A5A3L09C00



MONODIN-N 摩洛丁-N



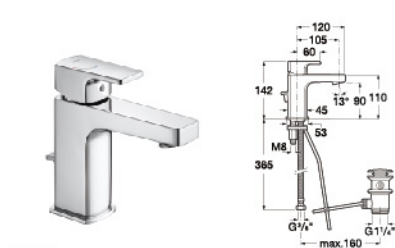
LANTA 蘭特



L90



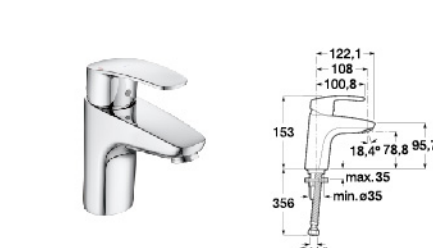
A5A3E01C00



L90C



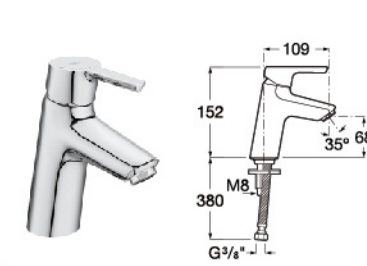
A5A3A01C00



MONODIN-N



A5A3298C00



MALVA



A5A323BC00



MALVA



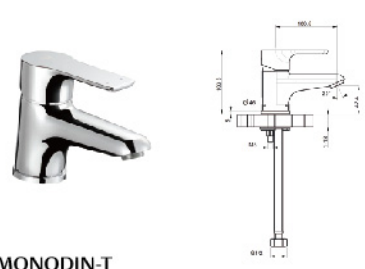
A5A373BC00



ATTIC



Z5A3063C0N



MONODIN-T



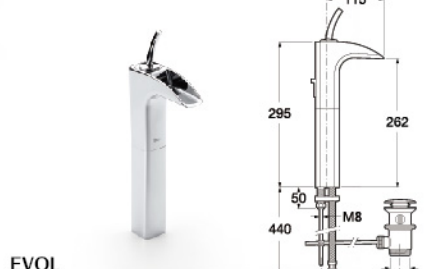
Z5A3087CTP



EVOL



A5A3049C00



EVOL



A5A3449C00



VICTORIA PLUS



A5A304FC00



MONODIN-R



A5A307EC0N

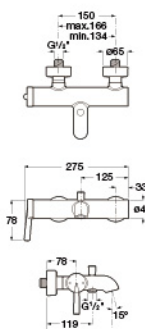




PALS 帕爾斯



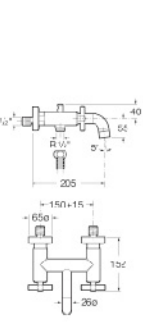
MALVA 瑪花



PALS 帕爾斯掛牆浴缸淋浴龍頭



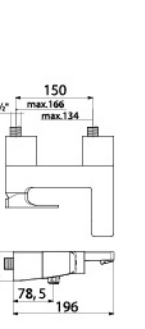
A5A026DC00



LOFT 絡芙特掛牆浴缸淋浴龍頭



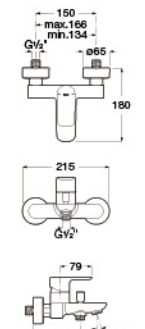
Z5A0143C0N



ESCUADRA 艾格掛牆浴缸淋浴龍頭



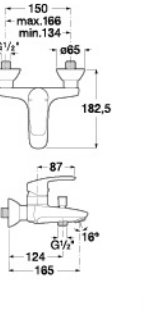
Z5A0120C0N  
A5A0120G0N 日耀金  
A5A0120NMN 星空黑



CALA 卡樂掛牆浴缸淋浴龍頭



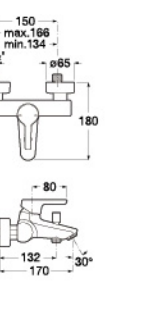
A5A026EC0N



MONODIN-N 摩洛丁-N浴缸龍頭



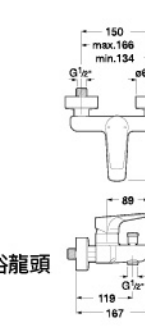
A5A0298C00



MALVA 瑪花淋浴浴缸龍頭

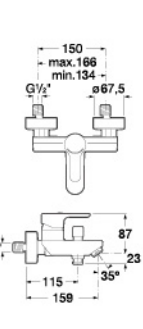


A5A023BC00



ATLAS 愛塔斯掛牆單把手浴缸淋浴龍頭 (不帶手持花灑)

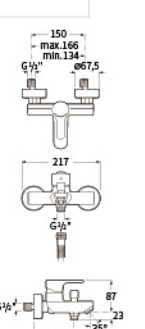
A5A0290C0N  
A5A0290NMN 星空黑



L20 掛牆浴缸淋浴龍頭 (不帶手持花灑)

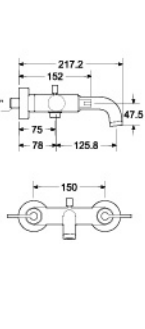


A5A0109C02



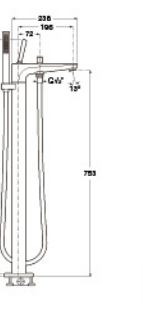
L20 掛牆單把手浴缸淋浴龍頭 (不帶手持花灑)

A5A0209C0N



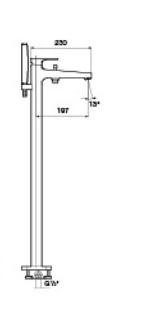
ATTIC 安笛浴缸龍頭連花灑

Z5A0163C0N



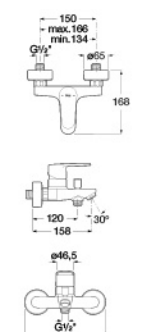
PALS 帕爾斯落地浴缸淋浴龍頭

A5A276DC0N 鍍鉻  
A5A276DCNN 幻影黑  
A5A276DRGN 玫瑰金  
A5A276DVAN 目暮金



ESCUADRA 艾格落地浴缸淋浴龍頭

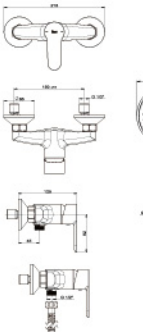
Z5A2720C0N



VICTORIA PLUS 維多利亞浴缸淋浴龍頭



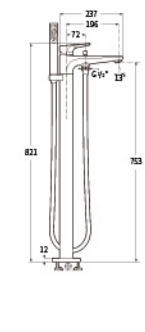
A5A014FC00



MONODIN-R 摩洛丁-R浴缸淋浴龍頭



A5A207EC0N



ATLAS 愛塔斯落地浴缸淋浴龍頭

A5A2790C0N



LOFT 絡芙特



INSIGNIA 榮譽檯式浴缸淋浴龍頭 出水嘴197

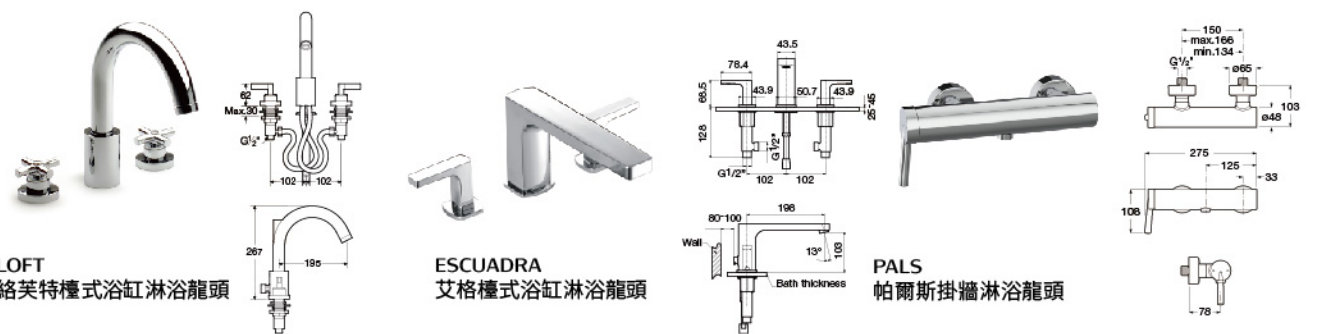
A5A093AC00

LOFT 絡芙特檯式浴缸淋浴龍頭

Z5A0943C0N

ATLAS 愛塔斯檯式浴缸淋浴龍頭

A5A9890C0N



LOFT 絡芙特檯式浴缸淋浴龍頭

Z5A1043C0N

ESCUADRA 艾格檯式浴缸淋浴龍頭

Z5A1020C0N

PALS 帕爾斯掛牆淋浴龍頭

A5A216DC00



ESCUADRA 艾格掛牆浴缸淋浴龍頭



- Z5A2020C0N 鍍鉻
- A5A2020G0N 日耀金
- A5A2020NMN 星空黑



MONODIN-T 摩洛丁-T



ATLAS 愛塔斯掛牆浴缸淋浴龍頭

A5A2190C0N

ATLAS 愛塔斯掛牆浴缸淋浴龍頭架

A5B4961TP0

CALA 卡樂掛牆浴缸淋浴龍頭

A5A216EC0N



L20 L20掛牆浴缸淋浴龍頭

A5A2009C02

MONODIN-T 摩洛丁-T 淋浴龍頭

Z5A0187CTP





Enjoy the rain in  
your bathroom

INDEX-T 悅享

## 恆溫閥芯工作原理



冷水從右邊進入單獨管道，與左邊管道的熱水融合後再出水，恆定表面接觸溫度。

當調整溫度時，內部的感溫石蠟元件根據溫度線性收縮或膨脹，精確快速定位恆溫溫度。

## 恆溫淋浴柱 - 樂享舒暢體驗



### 安全隔熱層

淋浴柱表面的安全隔熱層設計，能有效防止龍頭主體過熱，輕鬆遠離灼傷煩惱。



### 多功能手持蓮蓬頭

淋浴柱配備的手持蓮蓬頭，集多種出水方式於一身，任您隨心調節，滿足您的花式淋浴需求。



### 安全38°C界

恆溫龍頭貼心的安全設置，將水溫控制在38°C以內帶您暢享38°C恆溫的舒適，讓淋浴更安心。



### 大頂噴花灑

讓出水面積尺寸的花灑設計，給你貼心的照顧和寵愛，用充足的水量和力道，全面提升您的沐浴體驗。



更大淋浴面



### 迅感技術

有了出水又快又暖的淋浴柱，只需短短幾秒鐘的時間，便能調整到您所需的水溫，讓沐浴無需等待。



### 可伸降

可調節的淋浴柱高度，適合各種淋浴室空間，一次滿足個性化日常所需。



### 置物台

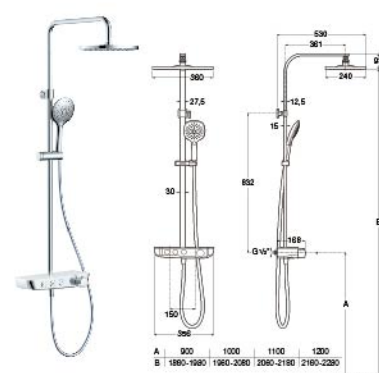
淋浴龍頭擁有可置物的平台空間，為你解決淋浴時的收納問題，讓淋浴時光更方便。





Shower Column  
淋浴柱

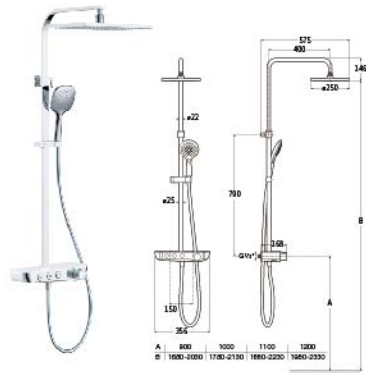
VICTORIA-T 維多利亞-T



INDEX-T  
悅享恆溫淋浴柱  
(方形花灑)



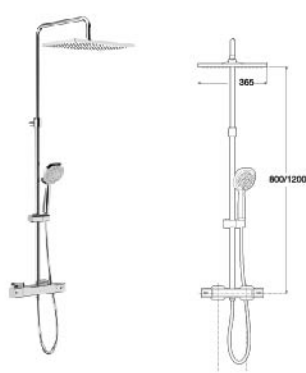
A5A9C09C0N



INDEX-T  
悅享恆溫淋浴柱  
(圓形花灑)



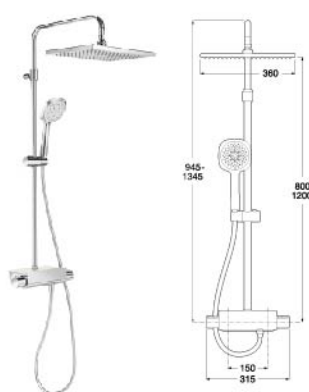
A5A9D09C0N



LEVEL-T  
樂享恆溫淋浴柱



A5A201AC00



DECK-T  
暢享恆溫淋浴柱  
(方形花灑)



A5A9C88C00



DECK-T  
暢享恆溫淋浴柱  
(圓形花灑)



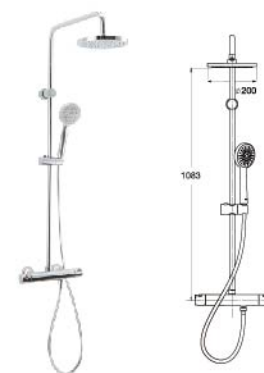
A5A9788C00



VICTORIA-T  
維多利亞-T 恆溫淋浴柱  
(加大頂噴, 可調高度, 帶浴缸淋浴龍頭)



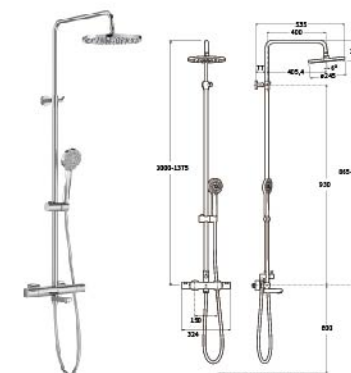
A5A2D18C0N



VICTORIA-T  
維多利亞-T 恆溫淋浴柱



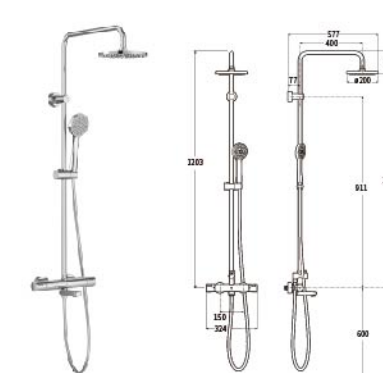
A5A9718C0N



VICTORIA-T  
維多利亞-T 恆溫淋浴柱  
(加大頂噴, 可調高度, 帶浴缸淋浴龍頭)



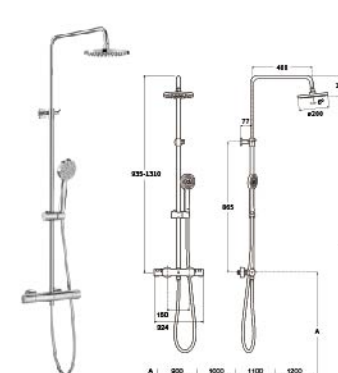
A5A2J18C0N



VICTORIA-T  
維多利亞-T 恆溫淋浴柱  
(帶浴缸淋浴龍頭)



A5A2H18C0N



VICTORIA-T  
維多利亞-T 恆溫淋浴柱  
(加大頂噴, 可調高度)



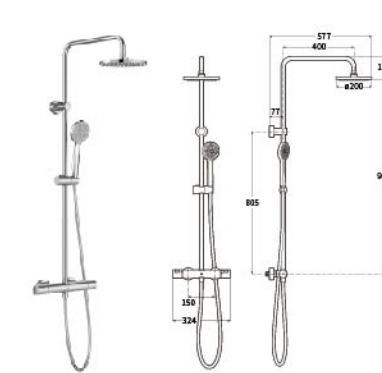
A5A2G18C0N



VICTORIA-T  
維多利亞-T 恆溫淋浴柱  
(可調高度)



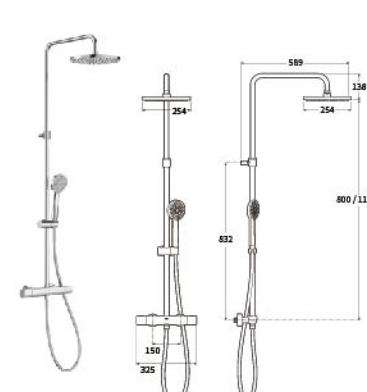
A5A2F18C0N



VICTORIA-T  
維多利亞-T 恆溫淋浴柱



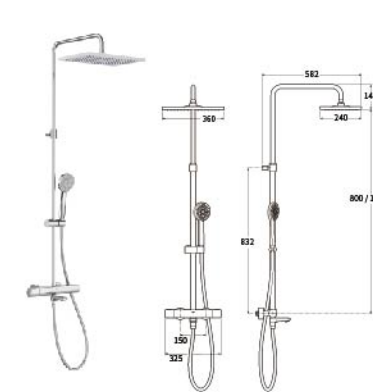
A5A9F18C0N



T-1000  
恆溫淋浴柱  
(圓形花灑)



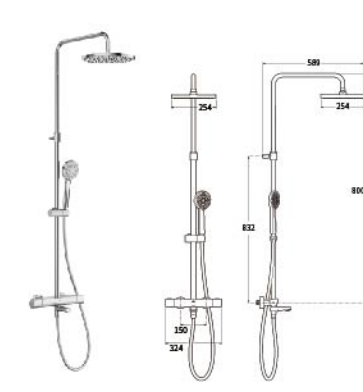
A5A9A11C0N



T-1000  
恆溫淋浴柱  
(方形花灑, 帶浴缸淋浴龍頭)



A5A2H2EC0N



T-1000  
恆溫淋浴柱  
(T-1000恆溫淋浴柱, 圓形花灑, 帶浴缸淋浴龍頭)



A5A2J2EC0N





**T-2000**  
掛牆雙把手恆溫浴缸淋浴龍頭



**A5A1268C00**



**T-1000**  
掛牆雙把手恆溫浴缸淋浴龍頭  
(不帶手持花灑)




**A5A1E2EC0N**



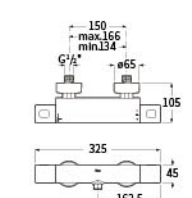
**T-500**  
掛牆雙把手恆溫浴缸淋浴龍頭  
(不帶手持花灑)




**A5A1E18C0N**



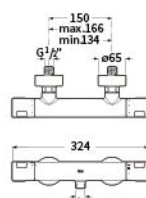
**T-1000**  
掛牆雙把手恆溫淋浴龍頭  
(不帶手持花灑)



**A5A142EC0N**



**T-500**  
掛牆雙把手恆溫淋浴龍頭  
(不帶手持花灑)



**A5A2E18C0N**



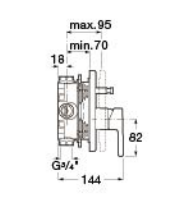
**INSGNIA**  
榮譽入牆浴缸淋浴龍頭控制閥




**A5A0B3AC00 鍍鉻**  
**A5A0B3ACN0 幻影黑**  
**A5A0B3ANM0 星空黑**  
**A5A0B3ARG0 玫瑰金**



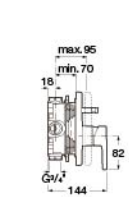
**INSGNIA**  
榮譽入牆浴缸龍頭控制閥



**A5A2B3AC00 鍍鉻**  
**A5A2B3ACN0 幻影黑**  
**A5A2B3ANM0 星空黑**  
**A5A2B3ARG0 玫瑰金**



**PALS**  
帕爾斯入牆浴缸淋浴龍頭控制閥



**A5A0B6DC00**



**PALS**  
帕爾斯入牆浴缸龍頭控制閥



**A5A2B6DC00**



**ESCUADRA**  
艾格入牆浴缸淋浴龍頭控制閥




**Z5A0620C0N 鍍鉻**  
**A5A0620G0N 日耀金**  
**A5A0620NMN 星空黑**



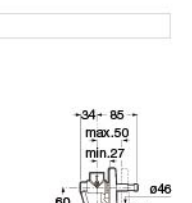
**ESCUADRA**  
艾格入牆浴缸龍頭控制閥




**Z5A2220C0N 鍍鉻**  
**A5A2220G0N 日耀金**  
**A5A2220NMN 星空黑**



**ATLAS**  
愛塔斯入牆浴缸淋浴龍頭控制閥



**A5A0690C00 鍍鉻**  
**A5A0690NMN 星空黑**



**ATLAS**  
愛塔斯入牆浴缸龍頭控制閥



**A5A2290C00 鍍鉻**  
**A5A2290NMN 星空黑**  
**A525668403 ROCA BOX 通用暗裝盒**



INSIGNIA 榮譽



T-1000



**L20**  
入牆浴缸淋浴龍頭控制閥

Everlux

A5A0A09C00 鍍鉻  
A5A0A09NMN 星空黑



**L20**  
入牆浴缸龍頭控制閥

Everlux

A5A2A09C00 鍍鉻  
A5A2A09NMN 星空黑



**VICTORIA-N**  
維多利亞入牆浴缸淋浴龍頭控制閥

Z5A0625C0N



**VICTORIA-N**  
維多利亞入牆浴缸龍頭控制閥

Z5A2225C0N



**INSIGNIA**  
榮譽入牆恆溫浴缸淋浴龍頭控制閥

Everlux

A5A0C3AC00 鍍鉻  
A5A0C3ANM0 星空黑  
A5A0C3ARG0 玫瑰金  
A5A0C3ACN0 幻影黑



**INSIGNIA**  
榮譽入牆恆溫浴缸龍頭控制閥

Everlux

A5A2C3AC00 鍍鉻  
A5A2C3ANM0 星空黑  
A5A2C3ARG0 玫瑰金  
A5A2C3ACN0 幻影黑



**LOFT**  
絡芙特入牆恆溫浴缸淋浴龍頭控制閥

Everlux

A5A0743C00 50x700mm



**T-2000**  
入牆恆溫浴缸淋浴龍頭控制閥

NEW

A5A0C88C00



**T-2000**  
入牆恆溫浴缸龍頭控制閥

NEW

A5A2C88C00



**T-1000**  
入牆恆溫浴缸淋浴龍頭控制閥

A5A0D09C0N



**T-1000**  
入牆恆溫浴缸龍頭控制閥

A5A2E09C0N



**T-1000**  
方形入牆恆溫浴缸淋浴龍頭控制閥

Everlux

A5A0C1AC00



**T-1000**  
方形入牆恆溫浴缸龍頭控制閥

Everlux

A5A2C1AC00



**T-500**  
入牆恆溫浴缸淋浴龍頭控制閥

Everlux

A5A2K18C0N



**T-500**  
入牆恆溫浴缸龍頭控制閥

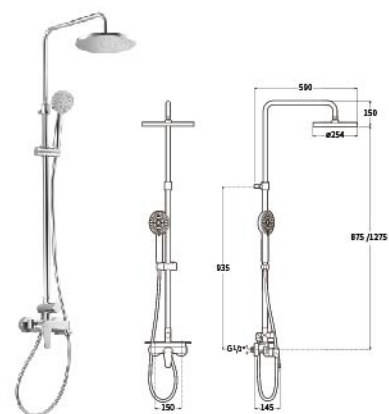
Everlux

A5A2M18C0N



**MOAI**  
摩愛出水嘴

Z526320200



ATLAS  
愛塔斯淋浴柱

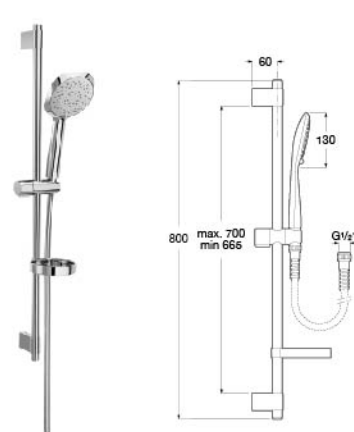


A5A9A90CON



SENSUM ROUND  
賽尚圓形蓮蓬頭伸降滑桿套裝組

A5B9407CON 2段



SENSUM SQUARE  
賽尚方形蓮蓬頭伸降滑桿套裝組

A5B9408CON 2段



STELLA  
斯塔圓形蓮蓬頭伸降滑桿套裝組

A5B9H03CON 單段

Hand Shower  
手持花灑



SENSUM  
賽尚4段蓮蓬頭

Z5B9324CON ø130mm



SENSUM  
賽尚2段蓮蓬頭

Z5B9323CON ø130mm



ESCUADRA  
艾格方形蓮蓬頭

A5B2750G0N 日耀金  
RF5B2750NMN 星空黑



STRAIGHT  
伸降滑桿

Z526319610 685mm



SWIVEL  
伸降滑桿

Z526319710 652mm



1.7米不銹鋼軟管

A5B2515C0N



WALL UNION  
連接頭

A525533100



RAINDREAM ROUND  
瑞潔圓形花灑

A5B2451C0N ø250mm



RAINDREAM SQUARE  
瑞潔方形花灑

A525533100 250x250mm



WALL ARM  
牆出花灑連接臂

A5B0150C00 300mm  
A5B0250C00 400mm  
A5B0350C00 500mm



CEILING ARM  
頂噴花灑連接臂

A5B0450C00 100mm  
A5B0550C00 200mm  
A5B0650C00 300mm



SQUARE250  
方形250

A5B4D50G00 日耀金  
A5B4E50G00 牆出連接臂150cm



SQUARE250  
方形250

A5B4D50NM0 星空黑  
A5B4E50NM0 牆出連接臂150cm



SQUARE250  
方形250

A5B4D50G00 日耀金  
A5B4F50G00 頂噴連接臂150cm



SQUARE250  
方形250

A5B4D50NM0 星空黑  
A5B4F50NM0 頂噴連接臂150cm



**A clear cosmopolitan character is all in one**  
**集合大都會色彩於一身**

**Khroma 酷瑪**



**KHROMA**  
 酷瑪一體式面盆浴櫃主櫃  
 啞光白+日暮金 (1200MM)

A857527494
配 A857529072 智能抗菌銀白檯面



**KHROMA**  
 酷瑪一體式面盆浴櫃主櫃  
 緋紅色+玫瑰金 (1200mm)

A857527495
配 A857529072 智能抗菌銀白檯面



**KHROMA**  
 酷瑪一體式面盆浴櫃主櫃  
 橡木紋理+幻影黑 (1200mm)

A857527496
配 A857529072 智能抗菌銀白檯面



**KHROMA**  
 酷瑪一體式面盆浴櫃主櫃  
 水藍色+鍍鉻 (1200mm)

A857527497
配 A857529072 智能抗菌銀白檯面



**KHROMA**  
 酷瑪一體式面盆浴櫃主櫃  
 啞光白+日暮金 (900mm)

A857526494
配 A857528072 智能抗菌銀白檯面



**KHROMA**  
 酷瑪一體式面盆浴櫃主櫃  
 緋紅色+玫瑰金 (900mm)

A857526495
配 A857528072 智能抗菌銀白檯面



**KHROMA**  
 酷瑪一體式面盆浴櫃主櫃  
 橡木紋理+幻影黑 (900mm)

A857526496
配 A857528072 智能抗菌銀白檯面



**KHROMA**  
 酷瑪一體式面盆浴櫃主櫃  
 水藍色+鍍鉻 (900mm)

A857526497
配 A857528072 智能抗菌銀白檯面



**IRIDIA**  
 伊瑞迪智享魔鏡

Z812338C0N 700mm
------------------



**IRIDIA**  
 伊瑞迪方形浴室鏡

A812342000 1000x700mm
A812341000 800x700mm
A812340000 600x700mm
A812339000 400x700mm



**IRIDIA**  
 伊瑞迪圓形浴室鏡

A812338000 Ø1000mm
A812337000 Ø800mm



## 8 大特點

## 快速均勻散佈熱能

2,200W優質陶瓷PTC，快速發熱，120度廣角掃風，360度循環熱風，5分鐘熱力全覆蓋。



## 冷熱風交替 四季皆宜

冷暖風交替作用，增加空氣對流，提高浴廁舒適溫度及感受。



## 循環換氣 空氣不再沉悶

懸浮面板，360度環繞進風，165m<sup>3</sup>/h換氣量，1.8坪浴室5分鐘快速換氣。



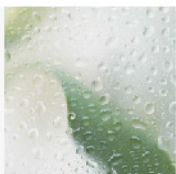
## 高效濾網 潔淨空氣

搭載高效淨化濾網，過濾雜質灰塵，人工纖維過濾材料，抗潮濕達95%RH，可清洗濾網，提高淨化過濾效果。



## IPX2整機防水防潮

全方位安全防護，放心使用，無懼水花噴濺，遙控器濕水也可以操控。



## 恆久動力電機 強固耐用

超強電機動力充足，高速排風換氣，運行低噪音，平穩流暢更省心。



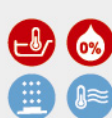
## 更低噪音設計

產品運行分貝低至45dB，猶如輕聲細語，安靜呵護您的沐浴生活。

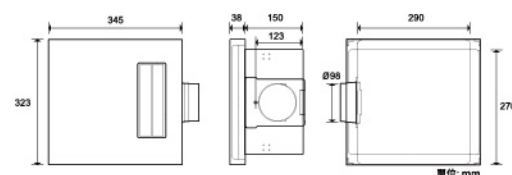


## LED功能指示燈

功能圖標指示燈，清晰圖示，浴室冷暖風機使用狀態一目了然。



NEW



## HEATER 高效型浴室四合一暖風乾燥機

A818023000	220V	\$26,200
A818022000	110V	\$26,200



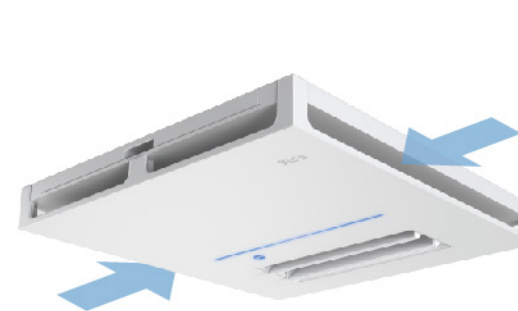
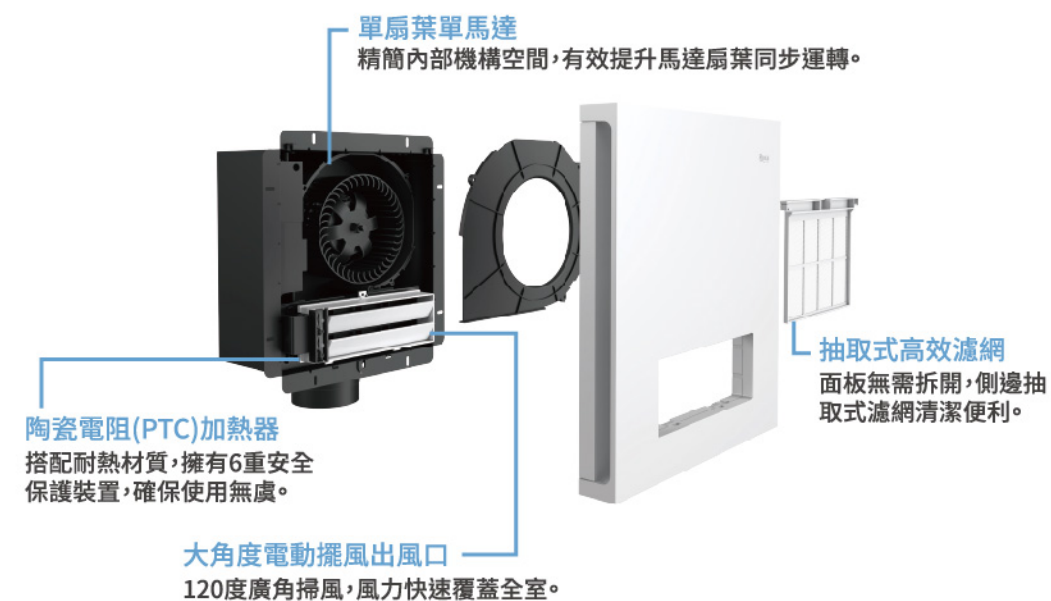
R36083  
RoHS  
本產品  
已通過BSMI  
經濟部標準檢驗局認證

## 規格說明

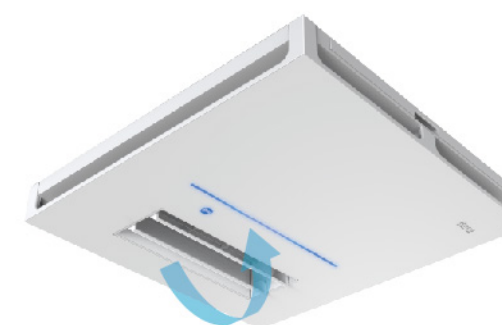
適用 3 ~ 4.5 坪

型號	電源	功率 (W)				噪音 dB(A)				換氣風量 (m <sup>3</sup> /h)	適用面積 (m <sup>2</sup> )	
		換氣	暖房	冷乾燥	熱乾燥	換氣	暖房	乾燥	送風			
A818023000	220V/ 60Hz	高	32	2200	35	2200	48	50	49	50	165	10~15
		低	25	1600	25	1600	39	49	48.5			
A818022000	110V/ 60Hz	高	44	1500	46	1500	48	50	49	43	165	10~15
		低	33	1100	35	1100	39	49	48.5			

## 產品結構



**側吸式面板**  
兩側全面進風，換氣速度快。



**大擺風出風口**  
多角度風向，增加浴室空氣循環。

## 6 大安全防護

## 無操作自動斷電

2小時無操作自動斷電，防止人為遺忘關機而不斷製熱造成的危險。

## 耐高溫材質出風管

出風管採美國UL耐燃認證材質。

## 溫度保險絲

當PTC加熱器溫度異常過高，自動斷開保護。

## 過電流保護機制

當電流過載異常時，自動斷開保護。

## 電子保護線路

風扇異常卡住時自動斷電，異狀排除後，自動啟動。

## 耐燃面板材料

採用UL-94V0耐燃安全等級材料。

A soft touch,  
a strong surface  
柔和質感 強勁材質

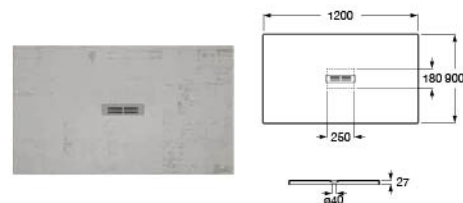


Terran 泰倫



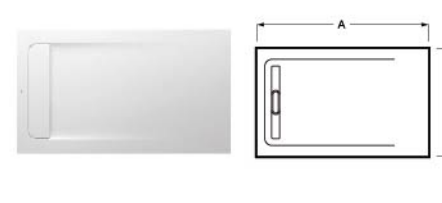
Shower Tray  
淋浴盆

HELIOS 赫利斯



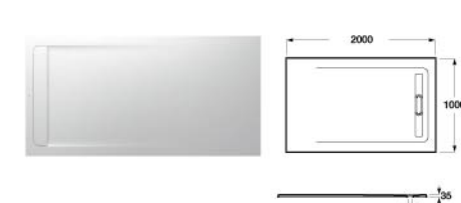
HELIOS 赫利斯長方形淋浴盆

AP2014B038401100



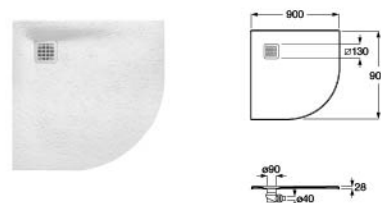
AQUOS 安媽長方形淋浴盆

AP60170632001100



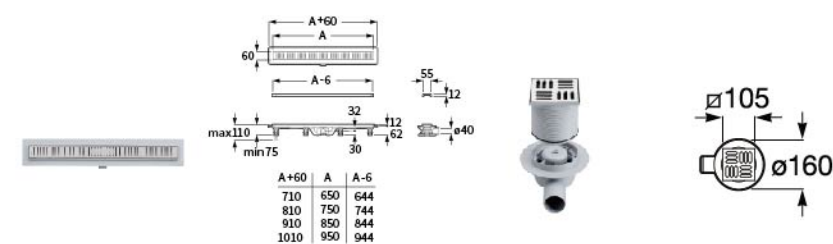
AQUOS 安媽長方形淋浴盆

AP6017D03E801100



TERRAN 泰倫長方形淋浴盆

AP10538438401100



IN-DRAIN BASIC 印準基本落水頭

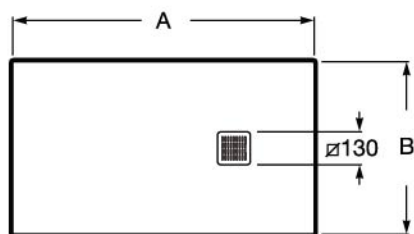
IN-DRAIN BASIC SQ 印準基本SQ落水頭

A276305000	710mm
A276306000	810mm
A276307000	910mm
A276308000	1010mm

A276309000



TERRAN 泰倫長方形淋浴盆



白色		
AP1017D03E801100	2000x1000mm	\$158,500
AP10170838401100	1800x900mm	\$129,600
AP10164038401100	1600x900mm	\$116,800
AP10157838401100	1400x900mm	\$107,300
AP1014B038401100	1200x900mm	\$80,800
AP1013E838401100	1000x900mm	\$63,100
AP10170832001100	1800x800mm	\$99,200
AP10164032001100	1600x800mm	\$89,200
AP10157832001100	1400x800mm	\$80,400
AP1014B032001100	1200x800mm	\$71,900
AP1013E832001100	1000x800mm	\$61,200
AP1016402BC01100	1600x700mm	\$80,400
AP1014B02BC01100	1200x700mm	\$64,200
AP1013E82BC01100	1000x700mm	\$57,300
AP10332032001100	800x800mm	\$45,800
AP10338438401100	900x900mm	\$47,300

- \* 安裝陶瓷淋浴盆注意事項:  
 - 淋浴盆底部必須用沙作承托,不能使用水泥。  
 - 淋浴盆四邊不能完全貼牆安裝,要和牆壁保留1-3mm距離,並用玻璃膠填補。

黑色		
AP1017D03E801400	2000x1000mm	
AP10170838401400	1800x900mm	
AP10164038401400	1600x900mm	
AP10157838401400	1400x900mm	
AP1014B038401400	1200x900mm	
AP1013E838401400	1000x900mm	
AP10170832001400	1800x800mm	
AP10164032001400	1600x800mm	
AP10157832001400	1400x800mm	
AP1014B032001400	1200x800mm	
AP1013E832001400	1000x800mm	
AP1016402BC01400	1600x700mm	
AP1014B02BC01400	1200x700mm	
AP1013E82BC01400	1000x700mm	
AP10332032001400	800x800mm	
AP10338438401400	900x900mm	

石板灰		
AP1017D03E801200	2000x1000mm	
AP10170838401200	1800x900mm	
AP10164038401200	1600x900mm	
AP10157838401200	1400x900mm	
AP1014B038401200	1200x900mm	
AP1013E838401200	1000x900mm	
AP10170832001200	1800x800mm	
AP10164032001200	1600x800mm	
AP10157832001200	1400x800mm	
AP1014B032001200	1200x800mm	
AP1013E832001200	1000x800mm	
AP1016402BC01200	1600x700mm	
AP1014B02BC01200	1200x700mm	
AP1013E82BC01200	1000x700mm	
AP10332032001200	800x800mm	
AP10338438401200	900x900mm	

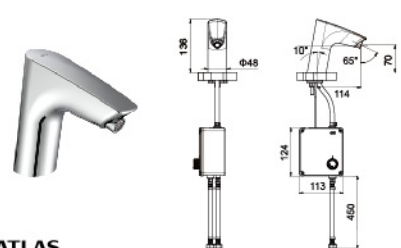


Roca, a reliable partner for projects

Proton 鉑頓



感應龍頭&小便斗



**ATLAS**  
愛塔斯感應龍頭

- A5A5390C0N 冷熱水, 含去水, 乾電池型
- A5A5590C0N 冷熱水, 含去水, 交流電型
- A5A5690C0N 冷水, 含去水, 乾電池型
- A5A5790C0N 冷水, 含去水, 交流電型



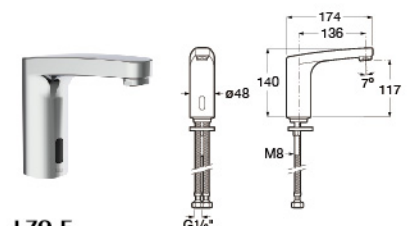
**L20-E**  
感應龍頭

- A5A5309C0N 冷熱水, 含去水, 乾電池型
- A5A5509C0N 冷熱水, 含去水, 交流電型
- Z5A5609C0N 冷水, 含去水, 乾電池型
- Z5A5709C0N 冷水, 含去水, 交流電型



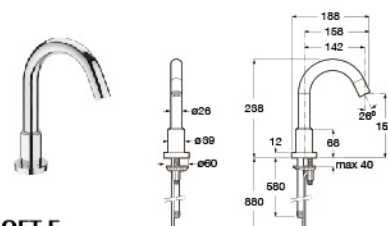
**L20**  
感應龍頭

- Z5A5309C4N 冷熱水, 含去水, 乾電池型
- Z5A5509C4N 冷熱水, 含去水, 交流電型
- Z5A5609C4N 冷水, 含去水, 乾電池型
- Z5A5709C4N 冷水, 含去水, 交流電型



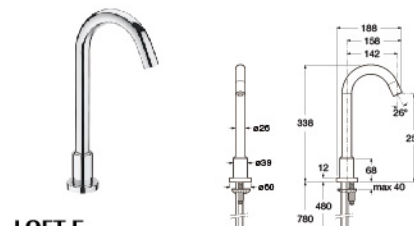
**L70-E**  
面盆電子感應龍頭

- A5A5A09C0N 冷熱水, 乾電池型
- A5A5B09C0N 冷熱水, 交流電型
- A5A5C09C0N 冷水, 乾電池型
- A5A5D09C0N 冷水, 交流電型



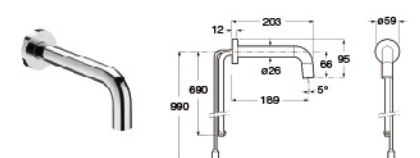
**LOFT-E**  
絡芙特感應龍頭

- A5A3243C0N 冷熱水, 不含去水, 乾電池型
- A5A3343C0N 冷熱水, 不含去水, 交流電型
- A5A4243C0N 冷水, 不含去水, 乾電池型
- A5A4343C0N 冷水, 不含去水, 交流電型



**LOFT-E**  
絡芙特高身感應龍頭

- A5A3743C0N 冷熱水, 不含去水, 乾電池型
- A5A3843C0N 冷熱水, 不含去水, 交流電型
- A5A3143C0N 冷水, 不含去水, 乾電池型
- A5A3943C0N 冷水, 不含去水, 交流電型



**LOFT-E**  
絡芙特入牆式感應龍頭

- A5A3543C0N 冷熱水, 不含去水, 乾電池型
- A5A3643C0N 冷熱水, 不含去水, 交流電型
- A5A5643C0N 冷水, 不含去水, 乾電池型
- A5A5743C0N 冷水, 不含去水, 交流電型



**SITE**  
賽特一體式落地感應小便斗

- A35960B000 後進水, 電池型
- A35960E000 後進水, 交流電型



**SITE**  
賽特一體式掛牆感應小便斗

- A35960S000 後進水, 電池型
- A35960Q000 後進水, 交流電型



**SITE-S**  
賽特-S掛牆式小便斗

- A35960L000 後進水, 電池型
- A35960M000 後進水, 交流電型



**PROTON**  
鉑頓掛牆式小便斗

- A3590J400C 後進水, 電池型
- A3590J500C 後進水, 交流電型



**EURET**  
尤瑞一體式掛牆感應小便斗

- Z35945E000 後進水, 電池型
- Z35945M000 後進水, 交流電型



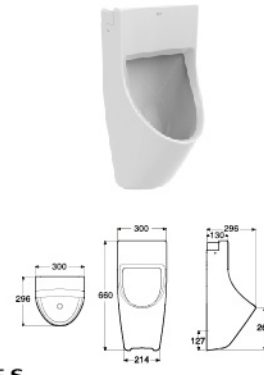
**SITE**  
賽特落地式小便斗(後進水)

A35980F000



**SITE**  
賽特掛牆式小便斗(後進水)

A35980J000



**SITE-S**  
賽特-S掛牆式小便斗(後進水)

A35980P000



**PROTON**  
鉞頓掛牆式小便斗(後進水)

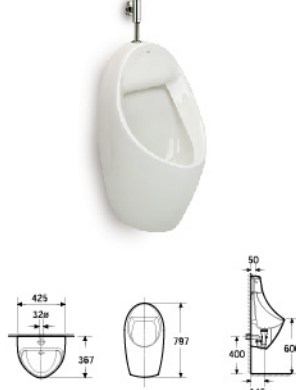
A3590J300C

A5A9C24C00 按壓器



**EURET**  
尤瑞掛牆式小便斗(後進水)

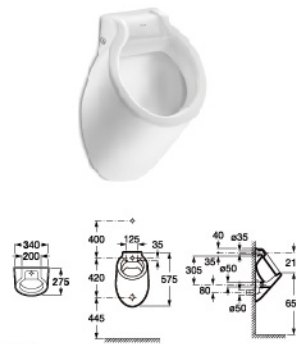
Z35945F000



**EURET**  
尤瑞掛牆式小便斗(上進水)

Z35945H000

A5A9177C00 按壓器



**SPUN**  
斯賓小便斗(後進水)

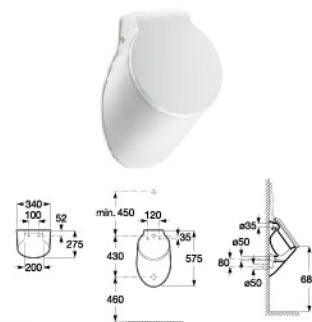
A353147000



**SPUN**  
斯賓小便斗(上進水)

A353149000

A5A9177C00 按壓器



**SPUN**  
斯賓小便斗連蓋

A353148000

配件



**L20**  
烘手機



Z816770C0N



**L20**  
皂液器



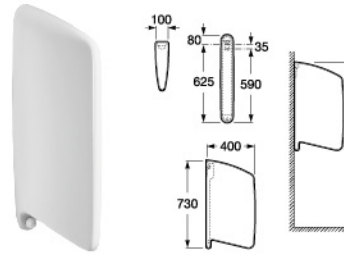
Z816320001



**SENTRONIC**  
盛克皂液器



A816321000



**WING**  
穎斯便斗隔板

A387090000

兒童系列



**JUNIOR**  
稚趣兒童系列掛牆樓盆

A32756D00C

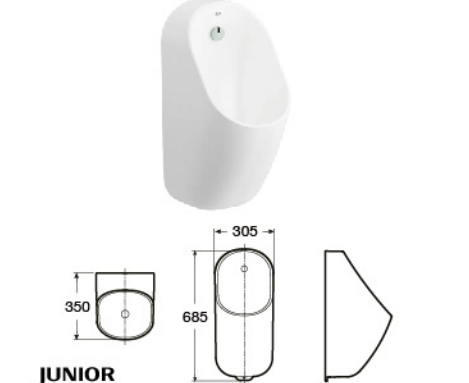
A33756D00C 全柱



**JUNIOR**  
稚趣兒童系列連體馬桶

A34956D00C

A801D82002 蓋板(緩降配置) 綠色



**JUNIOR**  
稚趣掛牆式小便器

A3590JH00C 後進水, 電池型

A3590JJ00C 後進水, 電源型

## Roca offers unique accessories for your bathroom



### Ona Accessories



**HOTEL'S 2.0**  
A816378001  
雙毛巾架



**HOTEL'S 2.0**  
A816379001  
毛巾架



**HOTEL'S 2.0**  
A816383001  
衛生紙架



**HOTEL'S 2.0**  
A816380001  
帶燈3倍放大鏡



**HOTEL'S 2.0**  
A816381001  
3倍放大鏡



**HOTEL'S 2.0**  
A816389001  
落地馬桶刷架



**NUOVA**  
Z816520001  
掛衣鉤



**NUOVA**  
Z816521001  
肥皂碟



**NUOVA**  
Z816522001  
掛牆式皂洗器



**NUOVA**  
Z816523001  
掛牆式置物杯



**NUOVA**  
Z816524001  
置物板



**NUOVA**  
Z816525001  
毛巾桿 300mm



**NUOVA**  
Z816526001  
毛巾桿 400mm



**NUOVA**  
Z816527001  
毛巾桿 600mm



**NUOVA**  
Z816528001  
廁紙架,無蓋



**NUOVA**  
Z816529001  
廁紙架



**NUOVA**  
Z816530001  
馬桶刷架



**NUOVA**  
Z816531001  
置物杯



**NUOVA**  
Z816532001  
皂液器



**NUOVA**  
Z816533001  
置物籃



**NUOVA**  
Z816534001  
三角置物籃



**CLASSIC**  
Z816570001  
掛衣鉤



**CLASSIC**  
Z816574001  
馬桶刷架



**CLASSIC**  
Z816577001  
廁紙架,不帶蓋 右側



**CLASSIC**  
Z816579001  
廁紙架,帶蓋



**CLASSIC**  
Z816580001  
毛巾杆 400mm



**CLASSIC**  
Z816581001  
毛巾杆 600mm



**CLASSIC**  
Z816582001  
毛巾杆 800mm



**CLASSIC**  
Z816583001  
毛巾環 200mm



**CLASSIC**  
Z816584001  
毛巾架 600mm



VICTORIA  
A816770001  
掛衣鉤



VICTORIA  
A816771001  
雙衣鉤



VICTORIA  
A816772001  
四衣鉤



VICTORIA  
A816773001  
毛巾杆 300mm



VICTORIA  
A816776001  
毛巾杆 600mm



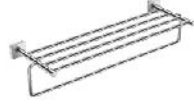
VICTORIA  
A816777001  
毛巾杆 800mm



VICTORIA  
A816778001  
雙毛巾杆 400mm



VICTORIA  
A816779001  
毛巾環 200mm



VICTORIA  
A816780001  
毛巾架 600mm



VICTORIA  
A816781001  
平玻璃欄板 600mm



VICTORIA  
A816782001  
廁紙架,帶蓋



VICTORIA  
A816784001  
雙廁紙架,無蓋



VICTORIA  
A816785001  
廁紙架,無蓋



VICTORIA  
A816786001  
坐便器刷,金屬



VICTORIA  
A816787001  
坐便器刷,玻璃



VICTORIA  
A816791001  
扶手 600mm



VICTORIA  
A816792001  
扶手杆,135度



VICTORIA  
A816793001  
扶手杆,90度



VICTORIA  
A816795001  
帶廁紙架扶手 750mm



VICTORIA  
A816797001  
掛牆式皂液器,玻璃



VICTORIA  
A816800001  
掛牆式漱口杯



VICTORIA  
A816802001  
掛牆式皂碟

